

Comune di Borgo a Mozzano



Regolamento Edilizio

Ottobre 2016

TITOLO I - DISPOSIZIONI GENERALI

- Art. 1 Natura del Regolamento Edilizio
- Art. 2 Contenuto del Regolamento Edilizio

TITOLO II - DISCIPLINA DEI PROCEDIMENTI

- Art. 3 Disposizioni generali
 - §1 Obiettivi ed indirizzi
 - §2 Disposizioni particolari per la presentazione degli elaborati in formato digitale
 - §3 Atto unico
- Art. 4 Titolarità
 - §1 Procedura di voltura degli atti

Capitolo I - Modalità di presentazione dei procedimenti edilizi, deroghe e richieste varie

- Art. 5 Procedure per la presentazione dei procedimenti ordinari
 - §1 Disposizioni per le comunicazioni
- Art. 6 Procedure per la presentazione dei procedimenti in sanatoria
 - §1 Documentazione particolare per il procedimento di sanatoria
 - §2 Procedura per situazioni particolari
- Art. 7 Procedure per la presentazione delle Autorizzazioni Amministrative
 - §1 - Autorizzazioni per l'installazione delle Insegne pubblicitarie visibili da strada comunale
 - §2 - Autorizzazione per i passi carrabili su strada comunale
- Art. 8 Procedura per gli interventi urgenti
- Art. 9 Procedura per la richiesta di parere preventivo
- Art. 10 Procedura per la richiesta di deroga alle tipologie tradizionali
- Art. 11 Procedura per la richiesta di modifica schede dei fabbricati di "Matrice Antica"

Capitolo II - Documenti ed elaborati da presentare

- Art. 12 Caratteristiche e indicazioni generali
 - §1 Elaborati e documentazione da presentare per i vari interventi edilizi
- Art. 13 Contenuto degli elaborati progettuali di base e altra documentazione da presentare
 - §1 Relazione tecnica illustrativa
 - §2 Documentazione Fotografica
 - §3 Elaborato grafico planimetrico
 - §4 Elaborati grafici delle opere da realizzare
 - §5 Progetto per il superamento delle barriere architettoniche
 - §6 Relazione geologica di fattibilità
 - §7 Rendering computerizzato o manuale
 - §8 Verifiche di stabilità
 - §9 Documentazione storica dei fabbricati esistenti
 - §10 Documentazione per il completamento dei lavori
 - §11 Documentazione dovuta per leggi nazionali e regionali
 - §12 Pareri e nulla-osta obbligatori

TITOLO III - AGIBILITA' DEGLI EDIFICI

- Art. 14 Certificato di agibilità
 - §1 Agibilità parziali
 - §2 Esclusioni
 - §3 Redazione e deposito del certificato
 - §4 Documentazione di base d'allegare al certificato
 - §5 Criteri per selezionare i documenti da presentare

- Art. 15 Attestazione agibilità di immobili di vecchia costruzione
- Art. 16 Domande presentate in data precedente al 28 dicembre 1994
- Art. 17 Attestazioni di agibilità per immobili oggetto di condono
- Art. 18 Controllo sugli attestati di agibilità
- Art. 19 Verifiche delle agibilità certificate
- Art. 20 Salubrità delle costruzioni e unità immobiliari
- Art. 21 Edifici inagibili e inabitabili

TITOLO IV - CONDUZIONE DEI LAVORI - VERIFICA E SORVEGLIANZA

- Art. 22 Organizzazione dei cantieri e prescrizioni da osservare per la gestione
 - §1 Documentazione da tenere in cantiere
 - §2 Recinzioni e segnalazioni del cantiere
 - §3 Deposito dei materiali
 - §4 Segnalazione del cantiere
 - §5 Installazione di opere provvisoriale
- Art. 23 Chiusura o sospensione del cantiere
- Art. 24 Richiesta dei punti fissi di allineamento e quote
- Art. 25 Inizio lavori
 - §1 Mancata comunicazione d'inizio dei lavori
- Art. 26 Ultimazione dei lavori
- Art. 27 Certificato di conformità
- Art. 28 Collaudi
- Art. 29 Visite di controllo

TITOLO V - INTERVENTI ED OPERE DI RILEVANZA URBANISTICA ED EDILIZIA DEFINIZIONI E DOCUMENTAZIONE DA PRESENTARE

- Art. 30 Criteri e disposizioni generali
 - §1 Trasformazione urbanistica ed edilizia di un terreno

Capitolo I - Interventi di trasformazioni urbanistiche e nuova edificazione

- Art. 31 Nuova edificazione
- Art. 32 Installazione permanente di manufatti e strutture di vario genere
- Art. 33 Realizzazione opere di urbanizzazione
- Art. 34 Impianti per attività produttive all'aperto
- Art. 35 Infrastrutture ed impianti
- Art. 36 Depositi di merci e materiali
- Art. 37 Addizioni volumetriche (ampliamenti)
 - §1 Addizioni funzionali
 - §2 Addizioni per sopraelevazione o sopralzo
- Art. 38 Piscine e impianti sportivi

Capitolo II - Interventi sul patrimonio edilizio esistente

- Art. 39 Interventi di Manutenzione ordinaria
 - §1 Differenza tra opere che mutano l'aspetto esteriore degli immobili e quelle che non lo mutano
 - §2 Per gli immobili vincolati
- Art. 40 Manutenzione straordinaria
 - §1 Manutenzione straordinaria non strutturale
- Art. 41 Restauro e risanamento conservativo
- Art. 42 Ristrutturazione edilizia
 - Ristrutturazione edilizia ricostruttiva
 - Ristrutturazione edilizia conservativa
 - Per immobili soggetti a vincolo del Codice

- Art. 43 Sostituzione edilizia
- Art. 44 Ristrutturazione urbanistica
- Art. 45 Demolizioni
- Art. 46 Modifiche interne a fabbricati non residenziali
- Art. 47 Mutamento di destinazione d'uso
 - §1 Mutamento della destinazioni d'uso urbanisticamente rilevante
 - §2 Destinane d'uso di un immobile
- Art. 48 Pertinenze edilizie e interventi pertinenziali
 - §1 Definizione di pertinenza edilizia
- Art. 49 Superamento delle barriere architettoniche
- Art. 50 Pavimentazioni e finiture degli spazi esterni
 - Opere di pavimentazione, di finitura di spazi esterni e aree di sosta
 - Intercapedini interamente interrate e non accessibili
 - Vasche di raccolta delle acque a fini irrigui
 - Volumi tecnici interrati e locali tombati consimili
- Art. 51 Aree ludiche e elementi di arredo
 - Aree ludiche
 - Elementi di arredo

Capitolo III - Altri interventi con rilevanza edilizia

- Art. 52 Reinterri e scavi
- Art. 53 Impianti tecnologici
- Art. 54 Opere temporanee
- Art. 55 Opere temporanee per attività di ricerca nel sottosuolo
- Art. 56 Installazione stagionali per attività produttive con durata di 180 giorni

Capitolo IV - Opere ed interventi relativi all'attività agricola con rilevanza edilizia

- Art. 57 Movimenti di terra connessi alla coltivazione dei fondi agricoli
- Art. 58 Manufatti per l'esercizio dell'attività venatoria
- Art. 59 Installazione di serre
- Art. 60 Manufatti temporanei ad uso agricolo
- Art. 61 Manufatti per l'attività agricola amatoriale e il ricovero animali
 - §1 disposizioni generali sulle modalità di costruzione
- Art. 62 Tipologie per costruzione di nuovi fabbricati rurali
 - §1 Disposizioni generali
 - §2 Nuovi fabbricati ad uso residenza per imprenditori agricoli
 - §3 Annessi per attività agricole professionali
- Art. 63 Tipologia tettoie delle piscine a servizio di attività agrituristiche
- Art. 64 Concimaie

Capitolo V - Interventi ed opere prive di rilevanza edilizia

- Art. 65 Criteri e Disposizioni Generali

TITOLO VI - PARAMETRI URBANISTICI ED EDILIZI E DEFINIZIONI DELEGATE DAL REGOLAMENTO URBANISTICO ED ALTRE NORME

- Art. 66 Criteri e Disposizioni generali
- Art. 67 Dimensionamento minima degli alloggi
- Art. 68 Fedele ricostruzione
- Art. 69 Manufatti incongrui
 - §1 Disposizione per gli interventi edilizi
 - §2 Casi particolari

- Art. 70 Superfetazione edilizia
§1 Disposizione per gli interventi edilizi
- Art. 71 Volumi tecnici
- Art. 72 Volumi secondari
- Art. 73 Area di pertinenza urbanistica o lotto urbanistico
- Art. 74 Definizione di edificio unifamiliare
- Art. 75 Artigianato di servizio
- Art. 76 Modalità di deroga al D.M. 5/6/1975 per interventi sul patrimonio edilizio esistente
- Art. 77 Modalità di adeguamento delle attività produttive esistenti nei centri abitati non compatibili con le norme igieniche e ambientali

TITOLO VII - DISTANZE DA RISPETTARE

- Art.78 Distanza tra i fabbricati
§1 Definizioni correlate con la distanza tra i fabbricati
§2 Distanze per gli impianti tecnologici e volumi tecnici
- Art. 79 Distanza dai confini di proprietà
§1 Definizioni correlate con la distanza dai confini
- Art. 80 Distanza dalle strade
§1 Definizione di allineamento
§2 Disposizioni e definizioni correlate con la distanza dalle strada
- Art. 81 Distanza dai corsi d'acqua

TITOLO VIII - REQUISITI GENERALI DEGLI EDIFICI

- Art. 82 Requisiti tecnici costruttivi
- Art. 83 Requisiti microclimatici e ambientali
§1 Salubrità del terreno
§2 Rifornimento idrico
§3 Requisiti relativi alla impermeabilità e secchezza
§4 Requisiti illuminotecnici
§5 Requisiti relativi all'areazione ed al dimensionamento dei locali
§6 Requisiti igienici e sanitari delle attività produttive
§7 Requisiti di carattere termico
§8 Requisiti di carattere acustico
§9 Requisiti relativi all'accessibilità
§10 Requisiti relativi alla prevenzione incendi
- Art. 84 Requisiti degli impianti tecnici
§1 Impianti di scarico e di allontanamento delle acque nere
§2 Impianti di smaltimento delle acque meteoriche
§3 Impianti igienici e idrosanitari
§4 Impianti di smaltimento dei liquami
§5 Impianti di aerazione
§6 Impianti termici
§7 Impianti elettrici ed assimilati
- Art. 85 Requisiti di qualità degli edifici
§1 Risparmio idrico
§2 Smaltimento delle acque
§3 Contenimento e risparmio energetico e valorizzazione delle fonti energetiche rinnovabili
§4 Contenimento e riduzione delle emissioni climalteranti

TITOLO IX - SANZIONI e NORME FINALI

- Art. 86 Sanzioni
- Art. 87 Comunicazione
- Art. 88 Abrogazioni
- Art. 89 Entrata in vigore del regolamento

TITOLO I - DISPOSIZIONI GENERALI

Art. 1 - Natura del Regolamento Edilizio

Il presente Regolamento è stato redatto, nell'esercizio dell'autonomia normativa di cui all'art. 3 del D.Lgs. 267/2000, seguendo le indicazioni dettate, sia dagli art.li 2 e 4 del D.P.R. n. 380 del 2001 "Testo Unico delle disposizioni legislative e regolamentari in materia edilizia", sia dall'art. 106 della Legge Regionale n. 65 del 10 novembre 2014 "Norme per il governo del territorio".

È atto normativo le cui disposizioni regolano, nell'obiettivo di pubblico interesse e di tutela dei valori architettonici e ambientali nel territorio comunale, l'ordinato sviluppo edilizio, disciplinando le modalità costruttive degli immobili e la realizzazione degli interventi riguardanti le pertinenze, indicando anche criteri di utilizzazione degli spazi liberi a tutela del decoro. Regola anche le caratteristiche che devono avere le opere qualificabili come: arredi, opere temporanee e manufatti privi di rilevanza edilizia, con particolare riguardo al rispetto delle normative tecnico-estetiche, igienico-sanitarie, di sicurezza e vivibilità.

Tratta inoltre le ulteriori materie, anche con carattere eminentemente locale, che abbiano attinenza con l'attività edilizia, con il decoro e l'igiene cittadina, con la tutela dei valori ambientali ed architettonici del territorio "*Borghigiano*" e l'attività di vigilanza da esercitare nel territorio comunale.

Ha inoltre come finalità quella di attuazione degli indirizzi e competenze dettati dal Piano Strutturale ed in particolare dal Regolamento Urbanistico, mediante un insieme di norme volte a disciplinare la quantità formale e tipologica degli interventi e processi di trasformazione nel territorio comunale.

Il Regolamento Edilizio è atto di normazione secondaria, le sue previsioni normative hanno i caratteri della generalità e dell'astrattezza ed in quanto tali operano erga omnes (cioè per intere categorie di persone) e sono applicabili solo all'interno del territorio comunale a cui fa riferimento.

Le norme in esso contenute rimangono in vigore fino a quando non siano modificate con Deliberazione del Consiglio Comunale o superate da norme di livello superiore esplicitamente prevalenti. Anche in assenza di esplicito atto di rettifica da parte del Comune le norme di livello nazionale e regionale richiamate nel presente Regolamento si intendono automaticamente modificate nel caso in cui vengano modificate o sostituite da conformi disposizioni di livello nazionale e regionale.

Le disposizioni contenute nel presente Regolamento, nessuna esclusa, sono sempre da intendersi applicabili fatti salvi ed impregiudicati i diritti di terzi.

Art. 2 - Contenuto del Regolamento Edilizio

Il presente Regolamento e i suoi allegati disciplinano, nell'ambito del territorio comunale, l'esecuzione degli interventi edilizi e ogni attività o intervento di modificazione e trasformazione dell'ambiente urbano ed extraurbano, connessi con l'attività edilizia, col decoro pubblico, igiene, sicurezza e vigilanza nel rispetto della normativa statale e regionale in materia ed in attuazione e connessione con quanto disposto dagli strumenti della pianificazione territoriale e degli atti di governo del territorio,.

Le norme contenute nel presente Regolamento sono finalizzate anche all'applicazione dei principi di efficienza e di trasparenza nei procedimenti amministrativi, al perseguimento contestuale del servizio al singolo cittadino e della tutela degli interessi pubblici e collettivi.

Nel rispetto delle disposizioni nazionali e regionali in materia, il presente Regolamento contiene :

a) disposizioni e riferimenti di carattere generale derivanti da norme di livello nazionale o regionale esplicitamente prevalenti su quelle di livello comunale, norme obbligatorie ed operanti che possono essere modificate solo da atti di livello pari o superiore al provvedimento che le ha istituite.

b) disposizioni desunte da norme di livello nazionale o regionale che non prevalgono direttamente sulle norme locali; queste norme sono da considerarsi a tutti gli effetti norme locali, in quanto recepite, la cui modifica od integrazione a livello nazionale o regionale non ha pertanto alcun effetto sulle norme del presente Regolamento, fino al momento in cui il medesimo non sia modificato od integrato al fine di recepirle esplicitamente.

c) disposizioni di natura ed interesse eminentemente locali, legate alle problematiche edilizie proprie del territorio comunale alla sua organizzazione, gestione e sviluppo anche in relazione a tutti gli argomenti e le materia che la vigente strumentazione urbanistica delega espressamente come competenza;

d) specifiche prescrizioni e modalità esecutive su come realizzare gli interventi edilizi in particolari ambiti territoriali ed immobili tutelati dagli strumenti urbanistici comunali vigenti, indicando quali sono gli elementi tipologici, formali e strutturali da tutelare e conservare in quanto rappresentano identità culturali del territorio.

e) indica linee guida finalizzate ad orientare la progettazione o l'esecuzione di attività edilizie e di arredo, in specifici ambiti territoriali. Dette linee hanno in genere valore di indirizzo, mentre assumono valore di norma prescrittiva solo nei casi in cui ciò sia espressamente indicato nei vari articoli.

f) l'abaco contenente elenchi esemplificati e criteri di riferimento per l'interpretazione di norme di carattere generale di grado superiore, nazionale e regionale.

g) l'elenco, per ogni tipo di attività edilizia, di quali siano i documenti da presentare per consentire al S.U.E una adeguata valutazione e verifica della loro conformità o per rilasciare lo specifico titolo edilizio richiesto, evidenziando anche la modalità con cui presentare il relativo procedimento o della semplice comunicazione, nel rispetto di quanto previsto dalle vigenti disposizioni nazionali e regionali.

Costituisce un documento nel quale sono riportati, oltre alle effettive norme, prescrizioni e criteri su come eseguire gli interventi edilizi e di decoro nel territorio comunale, anche con adeguate indicazioni interpretative sulle disposizioni nazionali e regionali in materia edilizia, igiene, sicurezza e vigilanza, che orientino i cittadini e i professionisti (che devono anche autocertificare la conformità delle opere) e facilitino lo svolgimento di una corretta attività edilizia nel territorio comunale.

In particolare ha come obiettivo quello di dare elementi di conoscenza e riferimenti condivisi ai cittadini e ai professionisti, con uno strumento di facile lettura che permetta una maggiore conoscenza della materia edilizia, dando indicazioni su come comportarsi e cosa fare per svolgerla in modo adeguato, rispettando tutte le procedure e norme specifiche dettate dalla legislazione nazionale e regionale.

Pertanto il regolamento costituirà un riferimento sulle modalità con cui si dovrà interpretare e svolgere l'attività edilizia nel territorio comunale, a disposizione dei cittadini e dei professionisti, che servirà a garantire un confronto condiviso e corretto con il comune, che a tutela degli interessi pubblici deve svolgere l'attività di controllo e verificare il rispetto di quanto prescritto da tutte le disposizioni vigenti in materia ed in particolare di quello previsto dal presente regolamento.

A questo scopo il regolamento indica, i criteri da seguire per evitare la presentazione di procedimenti amministrativi inutili ed evidenzia le modalità da seguire per presentare in modo corretto quelli obbligatori, così come previsti dalle disposizioni nazionali e regionali vigenti, cercando di semplificare al massimo la documentazione tecnica d'allegare agli stessi in relazione alle opere ed agli interventi che si intende eseguire.

Allegati del Regolamento

Costituiscono per quanto sopra parte integrante del presente regolamento gli allegati di seguito indicati relativi a specifici aspetti regolamentari, metodologici ed interpretativi della vigente disciplina edilizia ed urbanistica:

1. Elementi tipologici, formali e strutturali e criteri di qualità e di tutela dei fabbricati di Matrice antica;
2. Disposizioni per le opere di sistemazione delle resedi dei fabbricati;
3. Disposizioni di decoro e qualità delle opere e manufatti privi di rilevanza edilizia ed urbanistica;
4. Regolamento degli scarichi fuori fognatura;
5. Gestione alberatura monumentale;

Appendici

1. Delegha dettate dal Regolamento urbanistico;
2. Quadro riepilogativo interventi edilizi e documentazione.

TITOLO II - DISCIPLINA PROCEDIMENTI

In attuazione della competenza delegata dalle vigenti disposizioni normative nazionali e regionali e dal vigente strumento urbanistico, il contenuto del presente capitolo detta i criteri e le modalità con le quali dovranno essere presentati al Comune e gestiti dallo Sportello Unico dell'Edilizia, di seguito denominato S.U.E., i vari procedimenti edilizi, le comunicazioni semplici, nonché le autorizzazioni amministrative, previste dalle stesse.

Nel presente capitolo e anche in quello successivo sono inoltre indicati i criteri che dovranno essere seguiti per la predisposizione della documentazione tecnica o non tecnica d'allegare obbligatoriamente ai vari procedimenti in relazione alla natura delle opere che si vogliono realizzare od installare, anche solo provvisoriamente.

Art. 3 - Disposizioni generali

Si definiscono procedimenti abilitativi per l'esecuzione di opere edilizie, tutti quei procedimenti amministrativi previsti dalle vigenti disposizioni nazionali e regionali nelle varie forme indicate delle stesse e ritenuti necessari per svolgere una regolare attività edilizia, in relazione alle varie opere che si intendono eseguire sugli immobili, presentati dai proprietari o possessori degli stessi.

Ai fini del presente regolamento sono considerati procedimenti edilizi anche le comunicazioni semplici.

L'attuazione delle disposizioni del presente articolo è demandata al S.U.E. al quale è conferito il compito di elaborare la modulistica ritenuta necessaria per una adeguata presentazione della richiesta o della comunicazione dei lavori che il proprietario dell'immobile intende eseguire sullo stesso.

La modulistica dovrà essere predisposta con l'obiettivo d'indicare adeguatamente tutti gli elementi che devono essere presi in considerazione, per svolgere una corretta e completa valutazione tecnico-giuridica delle opere da eseguire e verificare in modo completo il rispetto delle specifiche disposizioni dettate: dalla strumentazione urbanistica vigente, dal presente regolamento e da tutte le specifiche norme in materia, sia di livello nazionale che regionale.

A questo scopo il Responsabile del S.U.E. dovrà tenere costantemente adeguata la modulistica relativa ai vari procedimenti abilitativi a quanto richiesto od introdotto dalle: disposizioni normative nazionali, regionali e comunali che subentrano nel corso del tempo, così da fornire sempre un aggiornato ed adeguato supporto ai cittadini ed ai professionisti che lavorano per gli stessi. I modelli così predisposti dovranno essere pubblicarli sul sito ufficiale del comune a disposizione di chiunque ne deve usufruire.

L'istruttoria dei vari procedimenti presentati, sarà svolta dal S.U.E. e dal Responsabile del procedimento, al quale sarà assegnato il procedimento, seguendo le modalità stabilite dalle specifiche normative nazionali e regionali.

I procedimenti abilitativi presentati saranno registrati nell'apposito archivio informatico del S.U.E. assegnando uno specifico numero di pratica, con il quale sarà identificato in tutte le comunicazioni che verranno effettuate tra il comune, il titolare e il progettista, durante la varie fasi dell'istruttoria o della verifica e per il rilascio del provvedimento definitivo, quando previsto.

Nel caso in cui i procedimenti edilizi siano stati presentati con modalità non rispondenti a quanto indicato nel presente titolo, il responsabile del S.U.E. non dovrà registrare la richiesta o la comunicazione con le modalità sopra indicate, mentre dovrà dare immediata comunicazione al richiedente ed al progettista della mancata registrazione, affinché gli stessi possano provvedere a regolarizzare quanto già presentato integrando la idonea documentazione indicata nella comunicazione, nel rispetto delle modalità stabilite dal presente Regolamento.

Solo dopo la presentazione degli atti richiesti il S.U.E. potrà registrare il procedimento nell'archivio informatico del servizio, assegnando il numero di pratica e nei casi previsti dalla legge comunicando l'avvio ufficiale dei tempi del procedimento.

§1 - Obiettivi ed indirizzi

Il S.U.E. dovrà sempre perseguire, nell'attuare quanto stabilito e delegato dal presente regolamento, l'obiettivo di semplificare le procedure al minimo indispensabile per svolgere comunque una corretta ed adeguata valutazione dei procedimenti presentati, con l'esigenza di ridurre al massimo i tempi e costi degli stessi.

I vari procedimenti e di conseguenza tutte le autorizzazioni, nulla-osta e permessi di competenza del S.U.E. ritenuti necessari dalle vigenti disposizioni nazionali e regionali per autorizzare l'esecuzione di un'opera edilizia dovranno essere unificati in un unico atto amministrativo, sia per quanto riguarda le modalità di richiesta, sia per quanto riguarda l'atto definitivo di autorizzazione.

A questo scopo dovranno essere predisposti specifici modelli unificati, con i quali si possa attivare contestualmente più procedimenti, che siano comunque di competenza del S.U.E. : come ad esempio permesso di costruire, autorizzazione vincolo idrogeologico, autorizzazione all'accesso, autorizzazione agli scarichi, ecc..

Per il raggiungimento degli obiettivi di semplificazione sopra indicati, si stabilisce che nei casi di procedimenti edilizi autocertificati o comunicati, per i quali è già stato rilasciato dal S.U.E. uno specifico provvedimento che autorizza le opere da realizzare (vincolo idrogeologico, autorizzazione paesaggistica, autorizzazione all'accesso, ecc.) non sarà necessario presentare di nuovo alcuna copia degli elaborati identici a quelli che costituiscono parte integrante delle autorizzazioni rilasciate, che dovranno essere richiamate solo come riferimento sulla sostenibilità della certificazione. Mentre dovranno essere presentati solo quei documenti o elaborati redatti appositamente in forma e modalità diversa o comunque necessari per rispettare altri obblighi di legge (ad esempio: legge 13/89, impianti, ecc.).

Allo scopo di ridurre i costi per i proprietari degli immobili sui quali si intendono eseguire delle opere edilizie, semplificando al massimo le procedure per la presentazione dei vari titoli edilizi e delle comunicazioni, comunque necessarie per la realizzazione delle stesse, con il presente regolamento si delega direttamente ai professionisti incaricati il compito di selezionare adeguatamente quali dei modelli e documenti indicati nel successivo capitolo V sarà indispensabile presentare, seguendo adeguatamente i criteri negli stessi indicati, per dimostrare la conformità e sostenibilità delle opere che si vogliono realizzare. Il progettista pertanto dovrà evitare la presentazione di documenti, atti ed elaborati che non sono necessari, in relazione alla reale consistenza delle opere per comprenderne la conformità.

A questo scopo si dovrà evitare la presentazione degli stati attuali degli immobili, quando questi sono già disponibili presso gli archivi del S.U.E. in quanto contenuti in procedimenti edilizi già rilasciati o depositati se autocertificati.

§2 - Disposizioni particolari per la presentazione degli elaborati in formato digitale

Le presenti disposizioni rimangono valide al livello comunale, salvo l'eventuale entrata in vigore di normative di livello superiore, che dispongano diversamente dal presente regolamento. In applicazione delle disposizioni nazionali vigenti sulla pubblica amministrazione digitale si prevedono di seguito alcune modalità da seguire nella presentazione della documentazione indicata nel presente regolamento:

- i file dei documenti presentati in allegato alla richiesta o comunicazione predisposta sull'apposito modello dovranno essere in formato pdf non modificabile, elaborati con la minima risoluzione possibile, per permettere al S.U.E. una più veloce apertura, una più agevole trasmissione interna ai vari servizi ed uffici del Comune ed esterna ai vari Enti interessati, oltre che una più agevole archiviazione.
- i file dei documenti digitali dovranno essere numerati e descritti riportandone il contenuto in modo chiaro ed esplicito come previsto da sempre per il sistema cartaceo, come per esempio: la documentazione fotografica - relazione - planimetrie - piante - sezioni, ecc. Pertanto il S.U.E. non considererà correttamente presentato il file generico contenente più documenti ed elaborati o che riporti una denominazione diversa da quella che serve ad identificare immediatamente l'effettivo contenuto dello stesso e disporrà di conseguenza una richiesta di regolarizzazione.

- nel caso in cui il procedimento abilitativo preveda la richiesta di vari pareri o varie autorizzazioni e nulla-osta, definiti generalmente come sub-procedimenti, il tecnico incaricato dovrà predisporre un apposito documento riassuntivo, sempre in formato digitale, nel quale sia evidenziato per i singoli procedimenti quali sono i file appositamente predisposti. Questo ha lo scopo di permettere al S.U.E. di valutare solo gli adeguati elaborati per i singoli sub-procedimenti e soprattutto servirà ad evitare di trasmettere agli Enti e ai Servizi coinvolti nella valutazione, documenti inutili per l'istruttoria di competenza che potrebbero creare anche incomprensioni ed errate valutazioni. Per chiarire l'obiettivo della presente disposizione indichiamo alcuni esempi:
la relazione geologica è da inviare solo agli enti competenti, come Autorità di Bacino e non ad esempio alla Sovrintendenza o alla USL, o esempio al contrario nel caso della relazione paesaggistica, come della relazione sulle misure di sicurezza sul tetto o la valutazione di impatto acustico, ecc. ecc..
- i documenti digitali relativi ai disegni, sia per interventi di grandi dimensioni, sia per quelli di piccole dimensioni, devono indicare sempre e comunque la rappresentazione grafica delle dimensioni delle parti dell'immobile oggetto di intervento, sia per quanto riguarda gli stati attuali, che per quanto riguarda i modificati. In particolare dovranno essere sempre indicate le dimensioni delle parti oggetto d'intervento, siano esse, distanze, larghezze, altezze o spessori. Questa esigenza intende superare il problema derivante dalla impossibilità di effettuare misurazioni utilizzando la scala di rappresentazione grafica, come accadeva con gli elaborati cartacei.
- nel caso i documenti digitali relativi al procedimento abilitativo e ai vari sub-procedimenti attivati, oltre che al progetto presentato, siano numerosi e di grandi dimensioni digitali, il S.U.E. potrà richiedere la presentazione di CD o un DVD che li contenga tutti. Tale supporto informatico dovrà essere consegnato al S.U.E secondo le modalità preferite, anche direttamente a mano. Questo per consentire una apertura in tempi ragionevoli dei documenti digitali e soprattutto la loro visualizzazione sullo schermo grande, necessaria nel caso di esame nella commissione del paesaggio o per l'esame in sede di conferenza di servizi.
- tutti gli elaborati digitali devono essere firmati oltre che dal professionista, anche dal proprietario utilizzando le specifiche modalità previste dalla specifica normativa sulla PEC, allegando tutte le dichiarazioni ed atti dalla stessa prescritti. Anche tutte le successive integrazioni o variazioni degli elaborati di progetto, che saranno necessarie durante la fase di istruttoria, dovranno seguire questa regola.
- nel caso in cui con una integrazione vengano apportate modifiche agli elaborati digitali presentati con la prima P.E.C. che ha dato inizio al procedimento, si dovranno presentare nuovi documenti digitali che andranno a sostituire interamente i precedenti. Ai nuovi documenti digitali dovrà essere assegnato lo stesso titolo di quelli che vanno a sostituiti riportando accanto il numero della versione (seconda, terza, ecc.). Inoltre per rendere chiara la consistenza delle modifiche apportate alla documentazione digitale originaria, nella lettera di trasmissione delle integrazioni si dovrà specificare con estrema chiarezza quali sono state le modifiche apportate ai documenti originali e si dovrà riportare l'elenco e la denominazione di quelli che vanno sostituiti totalmente, i quali saranno archiviati.

§ 3 - Atto unico

Per quanto di competenza del presente regolamento e nel rispetto di quanto consentito dalla vigenti disposizioni nazionali e regionali sul S.U.E. allo scopo di semplificare i procedimenti, si stabilisce che nei casi in cui sia possibile ai sensi di legge il permesso di costruire rilasciato dal S.U.E. dovrà avere la forma di atto unico e comprendere, autorizzando per quanto di competenza dello stesso Responsabile del Servizio, tutte le autorizzazioni, nulla-osta e altri permessi collegati con le opere stesse e previsti da specifiche disposizioni di legge, come ad esempio, il vincolo idrogeologico, autorizzazioni agli scarichi fuori fognatura, autorizzazione passo carrabile, autorizzazione installazione insegne, ecc., rilasciando in allegato all'atto espresso solo una copia di tutti gli elaborati grafici e tecnici ritenuti necessari in relazione alle varie autorizzazioni rilasciate, che andranno a costituire parte integrante e sostanziale dell'atto unico.

Art. 4 - Titolarità

La titolarità a presentare i vari procedimenti edilizi indicati nel presente capitolo a norma delle vigenti disposizioni di legge nazionali e regionali in materia, dei regolamenti comunali e degli strumenti urbanistici vigenti è riservata al proprietario dell'immobile o ai vari comproprietari, salvo i casi in cui sia espressamente attribuito il titolo ad un soggetto diverso da specifici atti pubblici appositamente redatti ai sensi Codice Civile con la modalità stabilite dalle norme generali in materia. Nel caso di comproprietà la presentazione è ammessa anche a nome di uno solo dei proprietari, allegando alla richiesta uno specifico atto con il quale gli altri comproprietari attribuiscono la delega.

Sono legittimati a presentare i procedimenti edilizi indicati nel presente capitolo tutti coloro che risultano titolari di diritti reali di godimento che per la loro natura giuridica attribuiscono la facoltà di eseguire determinate opere, nei limiti del titolo stesso.

Per gli interventi di nuova edificazione hanno titolo per la presentazione:

- il proprietario dell'immobile;
- il titolare del diritto di superficie (art. 952 e 955 C.C.);
- il concessionario di beni demaniali;
- l'enfiteuta in forma perpetua (per la costruzione di fabbricati rurali);
- il tutore dell'effettivo proprietario;
- l'usufruttuario, se munito dell'assenso scritto del nudo proprietario.

Per interventi di restauro conservativo, manutenzione straordinaria ed altri interventi affini, oltre a quelli indicati sopra per la nuova edificazione, hanno titolo per la presentazione:

- l'usufruttuario;
- il titolare del diritto reale d'uso e di abitazione;
- l'assegnatario a riscatto di alloggio economico e popolare;
- il curatore;
- l'affittuario coltivatore diretto e il concessionario delle terre incolte (solo per i miglioramenti dei fabbricati rurali e della casa di abitazione);
- il locatario o conduttore di fondi urbani (solo per la manutenzione straordinaria urgente ai sensi dell'art. 1557 del Codice Civile).

Per quanto di competenza del presente regolamento si stabilisce che la richiesta dei procedimenti di cui al capitolo successivo può essere presentata anche dal titolare del diritto derivante da un contratto preliminare di vendita stipulato in forma scritta ai sensi dell'art. 1352 del Codice Civile ed avente effetto obbligatorio fra le parti, rimanendo comunque l'obbligo per l'interessato di perfezionare l'atto definitivo prima del rilascio del Permesso di costruire.

Quando sono previsti interventi edilizi di qualsiasi natura e tipo che vanno ad interessare le parti a comune o condominiali dovrà sempre essere ottenuto il consenso o nulla osta da parte dei comproprietari o dei condomini, secondo le modalità e i criteri dettate dalle specifiche norme in materia.

§1 - Procedura di voltura degli atti

La titolarità dei vari procedimenti e dei relativi titoli edilizi rilasciati è trasferibile mediante voltura, anche a più soggetti, senza che questa comporti divisione del relativo atto amministrativo.

La procedura di voltura si attiva mediante specifica richiesta o comunicazione da parte del nuovo soggetto che abbia acquisito il titolo utilizzando lo specifico modulo predisposto dal S.U.E. pubblicato sul sito ufficiale del Comune. Al modello andrà allegata copia del documento e dell'atto con il quale è avvenuta il passaggio del diritto che consente la voltura.

Capitolo I - Modalità di presentazione dei procedimenti edilizi, deroghe e richieste varie

Art. 5 - Procedure per la presentazione dei procedimenti ordinari

Sulla base delle disposizioni nazionali e regionali vigenti in materia si considerano **procedimenti ordinari** per la esecuzione di opere che hanno rilevanza edilizia, quelli sotto elencati:

- Permesso di costruire e varianti allo stesso;
- Varianti liberamente eseguibili;
- Comunicazioni asseverate;
- Comunicazioni semplici;

Nei casi in cui si verifichi la presenza di vincolo paesaggistico od idrogeologico, sull'immobile oggetto di intervento, si considerano inoltre **procedimenti ordinari** in relazione al vincolo per la presenza del quale devono essere presentate le richieste, quelli sotto elencati:

- Autorizzazione paesaggistica ordinaria;
- Autorizzazione paesaggistica semplificata;
- Dichiarazione per il vincolo idrogeologico;
- Autorizzazione per vincolo idrogeologico;

L'attivazione dei vari procedimenti abilitativi sopra elencati deve avvenire presentando all'ufficio protocollo del comune lo specifico modulo pubblicato sul sito ufficiale del comune, seguendo le modalità indicate nel presente regolamento e allegando allo stesso tutti gli elaborati e i documenti indicati negli articoli contenuti nel successivo Capitolo II del presente regolamento, in relazione alla natura delle opere da realizzare o comunque previsti dalle specifiche disposizioni nazionali e regionali vigenti.

Si dovranno anche allegare le attestazioni dell'avvenuto versamento di eventuali diritti o rimborso spese nei casi in cui questo sia previsto con specifici provvedimenti emanati dall'Amministrazione. La necessità del versamento dovrà essere indicata dal responsabile del S.U.E. nel suddetto modulo.

§1 - Disposizioni per le comunicazioni

Alla comunicazione semplice dovrà essere allegata una specifica dichiarazione a firma dell'intestatario ed esecutore dei lavori, con la quale si asseveri che i lavori saranno eseguiti nel pieno rispetto dei criteri indicati dal vigente Regolamento Edilizio e dei suoi allegati relativamente alle opere da realizzare.

Nel caso in cui i lavori oggetto della procedura di comunicazione asseverata o semplice siano già stati oggetto di un'autorizzazione rilasciata dal S.U.E. a seguito della presenza di vincoli specifici (es. idrogeologico, paesaggistico, ecc.), nella quale sono stati rilasciati documenti ed elaborati adeguati a rappresentare tutte le opere che si intendono eseguire, si stabilisce per quanto di competenza del presente regolamento allo scopo di semplificare, che al modulo di comunicazione previsto, non si deve allegare di nuovo gli stessi documenti già in possesso del S.U.E., ma solo una relazione a firma del tecnico, secondo i criteri stabiliti dalla legge, nella quale sia evidenziata la particolare situazione, che dà diritto ad utilizzare questa procedura semplificata.

Art. 6 - Procedure per la presentazione dei procedimenti in sanatoria

Sulla base delle disposizioni nazionali e regionali in materia si considerano in generale **procedimenti in sanatoria** quelli sotto elencati:

- Permesso di costruire in sanatoria;
- Attestazione di conformità in sanatoria;
- Accertamento di compatibilità paesaggistica;
- Autorizzazione in sanatoria per Vincolo Idrogeologico;

L'attivazione dei vari procedimenti abilitativi sopra elencati deve avvenire presentando all'ufficio protocollo del comune lo specifico modulo pubblicato sul sito ufficiale del Comune, seguendo le modalità indicate nel presente regolamento e allegando allo stesso tutti gli elaborati e i documenti indicati negli articoli contenuti nel successivo Capitolo V del presente regolamento, in relazione alla natura delle opere da sanare o comunque previsti dalle specifiche disposizioni nazionali e regionali vigenti.

Si dovranno anche allegare le attestazioni dell'avvenuto versamento di eventuali diritti o rimborso spese nei casi in cui questo sia previsto con gli specifici provvedimenti emanati dall'Amministrazione. La necessità del versamento dovrà essere indicata dal responsabile del S.U.E. nel suddetto modulo.

Per questo particolare tipo di procedimento il S.U.E., per svolgere una corretta istruttoria, dovrà sempre eseguire un preventivo sopralluogo di verifica all'immobile presso il quale sono situate le opere poste a sanatoria e sulla effettiva consistenza delle stesse.

Al termine dello stesso, il responsabile del procedimento dovrà evidenziare l'eventuale documentazione da presentare a dimostrazione della agibilità dei locali nei casi di opere da sanare già utilizzate.

Il rilascio del provvedimento definitivo di sanatoria relativo ai procedimenti rientranti nel presente articolo rimane sempre subordinato alla preventiva applicazione dei procedimenti sanzionatori di natura amministrativa, previsti dalle vigenti disposizioni di legge nazionale e regionale, oltre che il versamento delle specifiche sanzioni previste dal presente regolamento.

Per quanto riguarda gli elaborati e i documenti generali che servono a rappresentare le opere oggetto di sanatoria d'allegare al modello di presentazione, si rimanda al successivo articolo 12 relativo alla documentazione di base.

Di seguito si indicano invece gli specifici elaborati da allegare alle richieste di sanatoria in quanto ritenuti necessari per permettere una corretta valutazione di questo particolare procedimento da parte del S.U.E.

§1 - Documentazione particolare per il procedimento di sanatoria

- Relazione tecnico-giuridica nella quale siano elencate dettagliatamente le opere oggetto di sanatoria, anche riportandone una specifica numerazione, che dovrà trovare corrispondenza negli elaborati grafici di seguito indicati. Per ciascuna opera dovrà essere dimostrata la conformità urbanistico-edilizia, con riferimento ai due periodi indicati dalle disposizioni nazionali e regionali e cioè alla data di esecuzione delle opere e alla data di presentazione della sanatoria. La verifica della doppia conformità dovrà essere svolta in relazione agli strumenti urbanistici vigenti alla data di realizzazione delle opere e a quelli vigenti ed anche solo adottati alla data di presentazione della richiesta.
- Documentazione fotografica e completa di tutte le opere oggetto di sanatoria, compreso i particolari delle tipologie, redatta secondo i criteri indicati nel successivo articolo relativo alla documentazione di base.
- Elaborati grafici, redatti secondo i criteri indicati nel successivo articolo relativo alla documentazione di base, nei quali sia rappresentato il rilievo esatto e completo di tutte le opere oggetto di sanatoria, evidenziando le stesse in modo adeguato, compreso la loro numerazione corrispondente a quella già indicata nella relazione tecnico-giuridica sopra indicata.

§2 - Procedura per situazioni particolari

Nei casi di opere da sanare già utilizzate o comunque complete in ogni loro parte e pronte per essere utilizzate, si dovranno allegare alla richiesta di sanatoria tutti i certificati, le verifiche e i collaudi previsti genericamente dalle vigenti disposizioni normative nazionali e regionali, per certificarne l'agibilità.

Nel caso di opere da sanare ancora non utilizzate e realizzate solo in parte, che pertanto dovranno essere oggetto di ulteriori lavori di completamento per renderle abitabili od agibili ai sensi delle vigenti disposizioni di legge nazionali e regionali, la presentazione dei documenti sopra indicati non è dovuta, ma in alternativa dovrà essere presentato contestualmente un procedimento ordinario parallelo, relativo ai lavori ancora necessari per completare l'opera.

Nelle altre particolari situazioni, che spesso si verificano, di opere oggetto di sanatoria parzialmente conformi, che con modesti lavori di ripristino parziale possono trovarsi nella condizione di piena conformità, dovrà essere presentata una idonea relazione tecnica ed idonei elaborati che evidenzino le modalità con cui il richiedente la sanatoria intende eseguire il ripristino parziale.

Il Responsabile del S.U.E., verificata la sostenibilità della proposta presentata, procederà con apposito atto a dare l'avvio ai lavori di ripristino parziale e qualora ne ravvisi la necessità, potrà richiedere particolari garanzie per l'Amministrazione sulla realizzazione di queste opere di adeguamento e per questo potrà richiedere depositi cauzionali o polizze fidejussorie di pari importo dei costi delle opere stesse, che saranno svincolate al termine dei lavori mediante apposita verifica.

Al termine dei lavori di ripristino parziale il richiedente la sanatoria dovrà dimostrare la regolare conclusione degli stessi depositando al S.U.E. una idonea documentazione fotografica e gli eventuali elaborati adeguati alla definitiva situazione delle opere in doppia copia, per permettere di allegarli all'atto da rilasciare.

Prima di rilasciare l'atto di sanatoria il S.U.E. procederà comunque ad un sopralluogo di verifica d'avvenuto adeguamento o ripristino parziale dei lavori.

Art. 7 - Procedure per la presentazione delle Autorizzazioni Amministrative

Le domande di Autorizzazione Amministrativa previste da specifiche disposizioni, come ad esempio quelle previste dal codice della strada, devono essere presentate all'ufficio protocollo, utilizzando lo specifico modulo predisposto dal S.U.E. e pubblicato sul sito ufficiale del Comune, che dovrà essere compilato secondo le specifiche istruzioni, allegando allo stesso tutti gli elaborati e documenti indicati nello stesso in attuazione a quanto stabilito dal presente regolamento. Si dovranno anche allegare le attestazioni dell'avvenuto versamento di eventuali diritti o rimborsi spese nei casi in cui questo sia previsto con gli specifici provvedimenti emanati dall'Amministrazione. La necessità del versamento dovrà essere indicata dal responsabile del S.U.E. nel suddetto modulo. Di seguito si riporta la documentazione da presentare per le varie autorizzazioni.

§1 - Autorizzazioni per l'installazione delle Insegne pubblicitarie visibili da strada comunale

Dovrà essere presentata la seguente documentazione:

- una descrizione dettagliata delle caratteristiche e dimensioni dell'insegna che si intende installare;
- disegno o il "bozzetto grafico" dell'insegna;
- planimetria in formato catastale dell'immobile sul quale viene installata l'insegna con indicata la posizione;
- documentazione fotografica della zona di installazione, con visione panoramica dai sensi di marcia della sede stradale adiacente, con evidenziata la posizione dell'insegna direttamente sulle fotografie;
- verifica di stabilità degli eventuali sostegni posizionati a terra dell'insegna;
- elaborato con riportata la posizione e le caratteristiche dell'insegna secondo i criteri riportati di seguito:

Per insegna installata sulla facciata del fabbricato

Elaborato grafico in scala adeguata del prospetto sul quale viene installata l'insegna con riportata la posizione e le dimensioni nella stessa scala con cui è rappresentato il prospetto del fabbricato.

In alternativa si potrà presentare una fotografica del prospetto del fabbricato sul quale viene installata l'insegna con riportata la ricostruzione virtuale dell'insegna, nella posizione che assumerà e con le stesse proporzioni di rappresentazione.

Per insegna installata su struttura autonoma

Se l'insegna verrà installata su una struttura verticale di sostegno già esistente, si potrà presentare la fotografica del supporto nello stato attuale e la ricostruzione virtuale con riportata l'insegna da installare, disegnata con le stesse proporzioni. In alternativa si dovrà presentare un elaborato grafico in scala adeguata che indichi le caratteristiche costruttive e le dimensioni in larghezza ed altezza del sostegno. Se il sostegno è nuovo dovrà essere presentata anche una planimetria con indicata la distanza dalla sede stradale adiacente alla quale verrà posizionato il sostegno.

§ 2 - Autorizzazione per i passi carrabili su strada comunale

- relazione tecnica sulle caratteristiche dell'accesso e le valutazioni sulla sicurezza stradale e sistema di gestione delle acque piovane;
- estratto della planimetria del Regolamento urbanistico;
- estratto planimetria catastale;
- documentazione fotografica della zona di realizzazione con visione panoramica dai sensi di marcia della sede stradale a cui si accede, con indicata adeguatamente la posizione dell'accesso;
- schema grafico, relativo allo stato attuale e allo stato modificato con rappresentate le dimensioni e le caratteristiche dell'accesso, sia per quanto riguarda gli elementi orizzontali, che verticali, come ad esempio: larghezza cancelli e arretramento dal filo strada, altezze delle recinzioni o delle siepi, posizione e modalità delle opere di regimazione delle acque piovane, ecc;
- profili altimetrici, rispetto alla quota strada dell'area, della viabilità d'accesso, allo scopo di verificare la pendenza dell'accesso;
- schema grafico planimetrico stato attuale e modificato con verifica del triangolo di visibilità, con indicati gli spazi di frenata in relazione alla velocità massima ammessa sulla strada.

Art. 8 - Procedura per interventi urgenti

Per quanto di competenza del presente regolamento si stabilisce che in via generale si possono eseguire dei lavori agli immobili che costituiscono patrimonio edilizio esistente, senza il preventivo titolo edilizio, esclusivamente al verificarsi delle casistiche particolari di seguito indicate.

Oltre alle opere da eseguire a seguito di una Ordinanza del Sindaco o dei Responsabili dei Servizi comunali, emanate a tutela della pubblica incolumità o a seguito dell'applicazione di specifiche leggi, appositamente notificate agli interessati utilizzando le modalità stabile dalla legge, potranno essere iniziate su un immobile senza il possesso di un regolare titolo abilitativo solo eccezionalmente ed esclusivamente le opere ritenute necessarie ad evitare un pericolo immediato per la pubblica e privata incolumità, quando siano motivate da carattere di necessità ed assoluta urgenza ed indifferibilità.

Queste opere possono essere attuate senza il prescritto titolo abilitativo, ma deve esserne data immediata comunicazione al S.U.E. mediante: lettera raccomandata, telegramma o P.E.C. del loro inizio, evidenziando le situazioni di emergenza e quelle di pericolo che ne determinano l'urgenza e indifferibilità e tutti i dati necessari per permettere ai Servizi comunali competenti di contattare immediatamente il proprietario dell'immobile o l'esecutore delle opere, come ad esempio: recapiti telefoni, fax od email.

Comunque entro i successivi 15 (quindici) giorni dall'inizio dei lavori urgenti il proprietario dell'immobile dovrà presentare l'ordinaria documentazione per il titolo abilitativo previsto dalle vigenti disposizioni di legge nazionali e regionali in relazione alla tipologia delle opere iniziate.

I proprietari degli immobili nei quali si verificassero situazioni di questo tipo, prima di iniziare i lavori ritenuti urgenti, dovranno comunque verificare con tecnici competenti l'impossibilità di predisporre opere temporanee che possano comunque eliminare il pericolo imminente.

Gli eventuali pareri ed i nulla-osta di enti esterni al Comune, ritenuti necessari dalle disposizioni normative vigenti, potranno essere ottenuti successivamente, inoltrando comunque le richieste agli Enti competenti entro il termine sopra indicato.

Ricevuta la comunicazione il Responsabile del S.U.E. disporrà una immediata verifica dei motivi d'urgenza, mediante sopralluogo all'immobile interessato. A questo scopo il proprietario dell'immobile oggetto dei lavori urgenti dovrà consentire l'accesso al cantiere da parte dei funzionari comunali per effettuare le suddette verifiche.

I lavori dovranno riguardare esclusivamente quelle opere strettamente necessarie a togliere il pericolo o per le quali non sia stato comunque possibile realizzare adeguate strutture temporanee.

Pertanto i lavori dovranno comunque essere sospesi non appena saranno eliminate le situazioni che provocano pericolo e potranno essere ripresi solo dopo che sarà disponibile un regolare titolo edilizio nel frattempo presentato, seguendo l'ordinaria procedura indicata negli specifici articoli del presente regolamento.

Le opere da realizzare, salvo che siano provvisorie e pertanto da rimuovere in tempi brevi, devono essere comunque conformi allo strumento urbanistico vigente e a quanto disposto dal presente regolamento.

A protezione dell'immobile oggetto dei lavori urgenti si potranno installare opere provvisorie di copertura o puntellamento allo scopo di proteggere l'immobile e di evitare aumento del danneggiamento. Tali opere dovranno essere rimosse immediatamente al termine dei lavori di rifacimento o comunque appena non siano più necessarie allo scopo per cui sono state installate.

La necessità di realizzare le opere provvisorie dovrà essere indicata nella comunicazione di urgenza, sopra indicata, o in comunicazioni successive, descrivendone la consistenza e le caratteristiche.

Art. 9 - Procedura per la richiesta di parere preventivo

Le richieste di Parere preventivo ritenute necessarie per valutare la fattibilità edilizia ed urbanistica su progetti di massima di vari interventi edilizi, soggetti a: Permesso di costruire, Comunicazione asseverata, Comunicazione semplice, devono essere presentate utilizzando lo specifico modulo predisposto dal S.U.E. e pubblicato sul sito ufficiale del comune, allegando allo stesso tutti gli elaborati e i documenti ritenuti necessari per permettere al Responsabile del S.U.E. un'adeguata valutazione sulla consistenza delle opere che si intendono realizzare.

Si dovranno anche allegare le attestazioni dell'avvenuto versamento di eventuali diritti o rimborsi spese nei casi in cui questo sia previsto con gli specifici provvedimenti emanati dall'Amministrazione. La necessità del versamento dovrà essere indicata dal responsabile del S.U.E. nel suddetto modulo.

Relativamente alla tipologia dei documenti da presentare non si ritiene di dover stabilire preventivamente quali questi debbano obbligatoriamente essere presentati, ovviamente rimane come riferimento per chi presenterà la richiesta lo specifico articolo del presente regolamento relativo alla documentazione generale.

Si stabilisce come unica documentazione obbligatoria una dettagliata relazione nella quale sia descritto con accuratezza e precisione la materia della quale si richiede la valutazione e siano evidenziati gli articoli delle disposizioni nazionali, regionali e comunali per le quali si richiede il parere e l'interpretazione.

Generalmente il parere preventivo ai fini del presente regolamento è da ritenersi un procedimento ordinario e pertanto si stabilisce in 30 giorni dalla sua presentazione o dalla sua integrazione la conclusione del procedimento.

Il Responsabile del S.U.E. se evidenzia la necessità di richiedere documentazione integrativa per poter valutare correttamente la richiesta di parere preventivo lo potrà fare con apposita comunicazione scritta, nella quale dovrà essere indicata la motivazione della richiesta, in questo caso il termine di 30 giorni per la conclusione del procedimento ripartirà dalla presentazione della documentazione integrativa al protocollo generale.

Il rilascio del parere preventivo non costituisce in alcun modo titolo abilitativo per le opere esaminate, ma ha il solo scopo di orientare la progettazione adeguatamente in base a quanto già evidenziato nello stesso.

Pertanto non può costituire presupposto per un eventuale ricorso amministrativo nei confronti dello stesso da parte del richiedente e non può costituire presupposto per un eventuale ricorso contro un successivo diniego emesso dal S.U.E. a seguito della presentazione di uno specifico procedimento amministrativo, successivo al rilascio di un parere preventivo.

Art. 10 - Procedura per la richiesta di deroga alle tipologie tradizionali

In attuazione della competenza demandata direttamente dalle Disposizioni Normative del Regolamento Urbanistico vigente, si riportano di seguito le modalità con cui si può richiedere la deroga alla utilizzazione delle tipologie prescritte.

La richiesta di deroga potrà essere presentata esclusivamente nei casi in cui il fabbricato oggetto di intervento presenta elementi architettonici e costruttivi diversi dalle tipologie prevalenti nel territorio "Borghigiano", così come catalogate nell'allegato n. 1, che in considerazione l'epoca della sua costruzione datata nel tempo rappresentano di fatto un particolare esempio di tipologia tradizionale per il territorio nel quale è collocato.

La deroga dovrà seguire l'obiettivo di mantenerne in essere le caratteristiche storiche particolari e ritenute uniche dell'immobile oggetto d'intervento, senza alterarle con l'inserimento di elementi e rifiniture che ne stravolgerebbero sostanzialmente le caratteristiche architettoniche e tipologiche stesse, così da non riconoscerlo più.

La richiesta di deroga alla utilizzazione delle tipologie prescritte deve essere presentata sullo specifico modulo predisposto dal S.U.E. e pubblicato sul sito ufficiale del comune allegando *"una adeguata documentazione fotografica e una dettagliata relazione che evidenzi e giustifichi i motivi tecnici ed architettonici della necessità di deroga"*.

Nel caso in cui il tecnico richiedente lo ritenga necessario per far meglio comprendere i motivi della deroga, potrà presentare anche un progetto di massima dello stato modificato che si andrà a creare con l'intervento edilizio proposto.

La deroga verrà rilasciata con specifica comunicazione scritta da parte del responsabile del S.U.E. in tutti quei casi che sarà ritenuta sufficientemente motivata e dimostrata la sostenibilità.

La deroga dovrà essere ottenuta prima della presentazione di un titolo autocertificato o inserita nelle premesse dell'atto rilasciato dal Servizio competente.

Generalmente l'esame di una richiesta di deroga ai sensi del presente regolamento è da ritenersi un procedimento ordinario e pertanto si stabilisce in 30 giorni dalla sua presentazione o dalla sua integrazione la conclusione del procedimento.

Il Responsabile del S.U.E. se evidenzia la necessità di richiedere documentazione integrativa per poter valutare correttamente la richiesta di deroga, lo potrà fare con apposita comunicazione scritta, nella quale dovrà essere indicata la motivazione della richiesta, in questo caso il termine di 30 giorni per la conclusione del procedimento ripartirà dalla presentazione della documentazione integrativa al protocollo generale.

Art. 11

Procedura per la richiesta di modifica schede dei fabbricati di “Matrice Antica”

In attuazione della competenza demandata direttamente dalle Disposizioni Normative del Regolamento Urbanistico vigente, si indicano di seguito quali elaborati dovranno essere presentati per la richiesta di modifica delle schede relative agli edifici classificati dallo stesso di Matrice Antica.

La richiesta dovrà essere presentata utilizzando lo specifico modulo predisposto dal S.U.E. e pubblicato sul sito ufficiale del comune. Alla richiesta si dovrà allegare la seguente documentazione:

- Relazione dettagliata che evidenzia gli obiettivi e le motivazioni per le quali si vuole eseguire l'intervento richiesto ed evidenzia le conseguenti modifiche d'apportare alle previsioni della scheda con la quale è stato classificato il fabbricato.
- Planimetrie catastali dell'edificio esistente ed estratto della classificazione catastale urbana aggiornata alle ultime modifiche.
- Copia della scheda di classificazione del Regolamento Urbanistico.
- Dichiarazione che l'immobile nello stato attuale in cui si trova ha la piena conformità edilizia-urbanistica ai titoli con i quali è stato costruito e non ha subito modifiche nel corso degli anni eseguite senza titolo edilizio.
- Documentazione fotografica di tutti i prospetti, che permetta di avere una visione complessiva e panoramica dell'edificio ed in particolare di conoscere tutti i particolari e le caratteristiche dello stato attuale, compreso le tipologie del fabbricato relativamente alla: sagoma, copertura, aperture e elementi decorati ed architettonici presenti.
- Progetto architettonico di massima dell'intervento che si vuole realizzare, che ne evidenzia la fattibilità ed in particolare la sostenibilità in relazione alle prescrizioni dettate dallo strumento urbanistico vigente in merito alle tipologie edilizie.

Tale progetto dovrà essere costituito generalmente dai prospetti di tutto il fabbricato relativi allo stato modificato, presentando anche una eventuale ricostruzione virtuale, se ritenuta utile per comprendere meglio la consistenza dell'intervento.

Per quanto riguarda i tempi entro i quali il S.U.E. dovrà dare una risposta, non si ritiene di dovere stabilire una scadenza temporale, non trattandosi di un vero e proprio procedimento in quanto è il Consiglio comunale organo competente nella decisione finale, secondo quanto delegato direttamente dal Regolamento urbanistico, ma sarà cura del S.U.E. procedere sempre ad una istruttoria nei tempi più brevi possibile, compresa anche la possibilità di richiedere eventuale documentazione integrativa nel caso in cui i sopra indicati documenti non siano stati presentati o siano inadeguati i contenuti degli stessi per permettere al Consiglio comunale di capire in modo sufficiente il contenuto della modifica richiesta.

Al termine dell'istruttoria e della valutazione il S.U.E. dovrà porre la proposta di modifica della scheda all'ordine del giorno del Consiglio comunale, in relazione al calendario stabilito dall'Amministrazione per la convocazione.

Dell'esito della decisione del Consiglio comunale il S.U.E. dovrà darne comunicazione scritta al richiedente.

Capitolo II - Documenti ed elaborati da presentare

Art. 12 - Caratteristiche e indicazioni generali

Per consentire al S.U.E. una corretta ed adeguata valutazione della conformità delle opere progettate con quanto stabilito dalle disposizioni nazionali e regionali, dagli strumenti urbanistici vigenti ed adottati, oltre che al presente regolamento, nei successivi paragrafi si indicano quali sono i documenti e gli atti tecnici, di base, che dovranno essere generalmente allegati al modulo di presentazione dei procedimenti edilizi evidenziati nei precedenti articoli.

Come disposizione generale si stabilisce che su ogni singolo elaborato predisposto dovrà essere riportata oltre alla numerazione progressiva la descrizione sintetica del contenuto dell'elaborazione e l'intestazione contenente:

l'oggetto dell'intervento - gli identificativi dei titolari - gli identificativi dei progettisti - l'ubicazione dell'area con i relativi riferimenti catastali - le scale grafiche di rappresentazione- orientamento geografico;

Tutti gli elaborati sotto elencati dovranno essere prodotti seguendo gli indirizzi e i criteri indicati nei rispettivi punti, ma al progettista rimane l'incarico di selezionarli e predisporli nella loro complessità, adeguandoli ovviamente alla effettiva entità delle opere che si devono realizzare.

Si dovrà evitare o limitare la presentazione di descrizioni, elaborati grafici ed atti inutili e comunque non necessari per comprendere e dimostrare la effettiva consistenza dei lavori che si devono realizzare e la conseguente conformità urbanistica- edilizia degli stessi.

In particolare tutto ciò dovrà essere osservato nei casi di opere che pur rientrando in una delle categorie di lavori edilizi previste per legge, siano di fatto particolarmente modesti nella loro consistenza da non aver bisogno di un vero e proprio progetto e di particolari verifiche urbanistico-edilizie.

Nel caso di presentazione degli elaborati in formato digitale si richiamano i criteri da seguire appositamente indicati nel precedente paragrafo 3 dell'articolo 3.

§1 - Elaborati e documentazione da presentare per i vari interventi edilizi

Nel successivo Titolo V sono indicati in modo dettagliato e per i vari tipi di opere ed intervento edilizio, così come catalogati dalle vigenti disposizioni di legge nazionali e regionali, oltre che con il presente regolamento, quali sono i documenti tecnici che si ritiene sia indispensabile presentare al comune per permettere al S.U.E. una corretta valutazione e verifica tecnico giuridica della sostenibilità e conformità delle stesse con lo strumento urbanistico vigente.

E' demandata al responsabile del S.U.E. la possibilità di richiedere comunque ulteriori documenti qualora ne sia ravvisata la necessità per procedere alla valutazione o alla verifica in sede dei controlli eseguiti anche a campione. In queste casi il responsabile del S.U.E. dovrà indicare nella lettera di richiesta quali sono le particolari motivazioni.

Art. 13 - Contenuto degli elaborati progettuali di base e altra documentazione da presentare

§1 - Relazione tecnica illustrativa:

Questo elaborato deve descrivere accuratamente ed in modo dettagliato tutte le caratteristiche edilizie ed urbanistiche, oltre che le tipologie architettoniche e strutturali utilizzate per la realizzazione delle opere oggetto del procedimento edilizio presentato, dimostrando adeguatamente la conformità urbanistica ed edilizia dell'intervento. A questo scopo si stabilisce che la relazione illustrativa dovrà contenere in un unico elaborato opportunamente fascicolato i seguenti elementi:

- a) Accurata descrizione di tutti i lavori da eseguire, indicando le tipologie costruttive previste e i materiali che si intende utilizzare, in particolare per quanto riguarda le rifiniture visibili all'esterno e tutte le sistemazioni delle aree pertinenziali, evidenziando quando la scelta delle stesse è stata fatta per rispettare specifiche disposizioni dettate dagli strumenti urbanistici vigenti e adottati, oltre che dal presente regolamento, indicando gli specifici articoli di riferimento.

Nella descrizione si dovrà indicare l'elaborato grafico a cui fare riferimento per comprendere eventuali caratteristiche e consistenza dell'opera indicata in relazione.

Nel caso di interventi sul patrimonio edilizio esistente o per tutti quegli interventi previsti su aree sulle quali sono presenti fabbricati e manufatti di vario genere, dovrà essere redatta anche una descrizione delle caratteristiche architettoniche del fabbricato esistente, individuando la eventuale schedatura dello stesso, se classificato di matrice antica dal vigente strumento urbanistico.

Nella descrizione del progetto si dovrà porre particolare attenzione nell'indicare la presenza e le caratteristiche delle opere di urbanizzazione esistenti che rendono l'immobile oggetto d'intervento servito dalle stesse, come ad esempio: rete di distribuzione ed allacciamento ai pubblici servizi (acquedotto, fognatura, luce, telefonia, ecc.), strade di accesso e parcheggi pertinenziali.

Nel caso sia verificata la mancanza di tutte o solo di alcune, si dovrà evidenziare nella relazione in modo dettagliato come si intendono realizzare e si dovrà indicare l'elaborato grafico a cui fare riferimento per comprendere meglio la loro consistenza, la localizzazione e le caratteristiche.

Per i fabbricati a destinazione produttiva la relazione deve indicare le lavorazioni e il ciclo produttivo completo che si intende svolgere nel fabbricato, indicando anche i materiali trattati, depositati, prodotti ed eliminati, gli scarichi liquidi, solidi ed aerei con i relativi impianti di depurazione previsti ed il tipo di energia sfruttata.

- b) Quando non sia già stato indicato nel modulo del procedimento presentato, si dovranno indicare tutti gli atti autorizzativi (Licenze, Concessioni Edilizie, Permessi di Costruire, Art. 26, Autorizzazione Edilizia, DIA, SCIA, Condoni, Sanatorie, ecc.) che testimonino la regolarità urbanistica dell'immobile oggetto d'intervento, compreso il certificato di abitabilità e/o agibilità.
- c) Verifiche urbanistiche che dimostrino la fattibilità e la conformità dell'intervento, sia in relazione allo Strumento Urbanistico vigente che a quello eventualmente adottato. Tali verifiche dovranno illustrare tutti i calcoli planovolumetrici relativi ai vari parametri urbanistici che si devono rispettare secondo le indicazioni del vigente strumenti urbanistici per la zona omogenea di riferimento (quali: Indice di fabbricabilità, rapporto di copertura volume, superficie coperta, altezza, distanze da confini, strade e fabbricati, destinazioni d'uso, superfici a parcheggio, superfici permeabili, ecc.) e seguendo i criteri di calcolo e modalità di valutazione indicate nello specifico capitolo del presente Regolamento. A questo scopo la suddetta verifica dovrà riportare i seguenti elementi, riferiti sia allo stato attuale che allo stato modificato, nei casi di interventi sul patrimonio edilizio esistente:
- Superficie dell'area di proprietà inserita in zona omogenea indicizzata con allegato lo schema geometrico scomposto in aree di figure piane completamente quotato;

- Calcolo analitico delle superfici e dei volumi comprensivo di eventuale schema grafico relativo alla particolare composizione geometrica delle figure di riferimento del calcolo stesso, nel rispetto dei criteri di calcolo indicati nello specifico capitolo;
 - Verifica analitica dei vari indici e parametri urbanistici sopra richiamati;
 - Calcolo analitico delle superfici permeabili e semipermeabili con indicati per queste il tipo di materiale utilizzato, comprensivo di eventuale schema grafico relativo alla particolare composizione geometrica delle figure di riferimento del calcolo stesso;
 - Sistemazioni del verde nei casi in cui questo sia previsto dalle disposizioni dello strumento urbanistico.
- d) Calcoli della superficie utile ed accessoria totale di progetto suddiviso per ogni singola unità immobiliare, secondo le disposizioni del D.M. 10/5/1977 e dello specifico capitolo del presente regolamento e dei suoi allegati;
- e) Estratto planimetrico in copia della cartografia dello Strumento Urbanistico, vigente e adottato, con evidenziata in modo adeguato la posizione dell'intervento e la superficie d'ingombro dell'intervento previsto, elaborata nella stessa scala di rappresentazione;
- f) Estratto planimetrico catastale in scala 1:2000 o 1:1000 (se sviluppo), in copia aggiornata agli ultimi eventuali frazionamenti o variazioni catastali, con evidenziata in modo adeguato la posizione dell'intervento e la eventuale nuova superficie di ingombro elaborata nella stessa scala di rappresentazione;
- g) Estratto della Cartografia del Piano di Indirizzo Territoriale con valenza di Piano paesaggistico vigente relativo ai vari vincoli presenti nell'area **con** indicata la posizione puntuale dell'intervento, quando ricade fuori dai centri abitati. La cartografia da allegare è da considerarsi comunque indicativa e rimane di competenza del S.U.E. il controllo della presenza di vincoli od altri limiti presenti sull'area oggetto dell'intervento;
- h) Verifiche elencate ed indicate punto per punto, che sono state svolte per rispettare le varie norme tecniche ed igieniche previste dalla vigenti disposizioni nazionali o regionali, oltre che a quelle previste dal presente regolamento e dallo strumento urbanistico vigente, in relazione alla tipologia dell'intervento edilizio che si intende realizzare, indicando anche l'allegato grafico al quale eventualmente si deve fare riferimento. Si riportano di seguito alcuni esempi non esaustivi delle principali verifiche obbligatorie: (Legge n. 13/1989 e D.P.G.R.T. N.41/R, Norme igieniche, Aree a parcheggio Legge n. 122/1989, Area permeabile D.C.R. n. 230/1994 e gestione delle acque piovane ai sensi della art. 111 bis del vigente R.U., Rispetto delle linee guida sulla tutela dall'inquinamento luminoso previste dal vigente R.U.);
- i) Verifica presenza del rischio idraulico e del rispetto delle norme di tutela dei corsi d'acqua ai sensi della legge n. 21/2012 e delle L.R. 64/2012 e 60/2013 e successive;

§2 - Documentazione Fotografica relativa agli immobili oggetto d'intervento con scatti fotografici di dimensioni cm. 10 x 15 o maggiori che siano in grado di fornire ampia visione anche panoramica della zona di intervento e nel caso di fabbricati esistenti di tutte le facciate viste singolarmente e nel loro complesso. Dovrà essere allegato anche un estratto della zona interessata all'intervento riprodotta dalla foto aeree di "Google earth". Negli scatti fotografici presentati si dovrà generalmente indicare la posizione che assumerà l'intervento da realizzare. Nel fascicolo della documentazione fotografica si dovranno inserire anche gli scatti fotografici richiesti in modo specifico ed obbligatorio dalle Disposizioni Normative del vigente strumento urbanistico, come ad esempio: la presenza di emergenze storiche, (linea gotica, immaginette, ecc.) o gli scatti fotografici di esempi di tipologie tradizionali del luogo di intervento a cui si fa riferimento per sostenere la conformità dell'intervento progettato. La documentazione dovrà essere opportunamente fascicolata generalmente in formato A/4 e corredata di riferimenti numerici e di una planimetria generale per indicare la posizione dei vari scatti fotografici (punti di vista).

§3 - Elaborato grafico planimetrico comprensivo anche delle sezioni del terreno, riferito sia allo stato attuale, sia a quello modificato, adeguatamente piegato nel formato U.N.I. A4, in scala 1:200 e/o 1:500 nel quale il progettista dovrà indicare tutti gli elementi di rilevanza urbanistica gravanti sul lotto e tutte le opere e infrastrutture presenti e previste nel progetto, allo scopo d'illustrare chiaramente la consistenza e l'inserimento dell'intervento nel contesto esistente.

A questo scopo si dovrà in particolare indicare almeno i seguenti elementi:

- i confini dell'intero comparto di proprietà, quotati interamente nel perimetro;
- le distanze delle opere in progetto, dai confini, dalle strade pubbliche esistenti, dagli altri fabbricati posti all'interno del lotto e di quelli posti su altre proprietà entro un raggio di almeno mt. 20. Nel caso di presenza di strade pubbliche, si dovrà indicare la larghezza delle stesse.
- i punti di sezionamento relativi all'elaborazione dei profili longitudinali del terreno e l'indicazione sulle relative sezioni delle quote di riferimento rilevate sul posto e quelle di progetto nei punti ritenuti più rilevanti ai fini di poter valutare adeguatamente l'entità degli scavi e riempimenti progettati;
- l'orientamento geografico;
- la superficie drenante con l'indicazione del tipo dei materiali;
- lo schema di smaltimento dei liquami con posizionamento dell'impianto e delle tubazioni indicando anche la distanza dalle fondazioni, dai confini e dai pozzi d'acqua eventualmente presenti;
- la viabilità interna ed esterna al lotto, compreso la zona d'accesso alle aree pubbliche;
- l'area di parcheggio, con evidenziati i posti auto o stalli, gli spazi di manovra e di accesso, solo quando prescritto dalle disposizioni vigenti in relazione alla destinazione dell'immobile;
- gli elementi di emergenza storica, presenti nel lotto;
- la sistemazione vegetazionale, indicando la presenza di eventuali alberature monumentali;
- la posizione delle recinzioni progettate e di altre opere di arredo e sistemazione, quali pavimentazioni, vialetti, scalinate, vasche ornamentali, piscine, aiuole, pertinenze di vario genere, ecc.
- l'inquadramento urbanistico del lotto e gli eventuali confini delle zone urbanistiche secondo la classificazione dello strumento urbanistico vigente o adottato, che interessano il lotto o l'immobile oggetto d'intervento;

Oltre a quanto sopra si dovrà indicare la presenza e le relative distanze di infrastrutture od opere poste in prossimità o sul lotto stesso interessato dall'intervento, che costituiscono fascia posta a vincolo di rispetto, come ad esempio:

- ✓ corsi d'acqua, canali e fossi;
- ✓ le linee elettriche e le eventuali cabine;
- ✓ acquedotti, fognature ed altri reti di servizi pubblici;
- ✓ metanodotti;
- ✓ pozzi per emungimento acqua potabile;
- ✓ cimiteri;
- ✓ ferrovie;
- ✓ pozzi pubblici;

Per gli interventi da realizzare nel territorio rurale si dovranno indicare :

Le modifiche apportate ai terrazzamenti sui vari lati circostanti l'intervento, indicando le opere di ricucitura necessarie a ricreare l'attuale andamento dei terrazzamenti e le eventuali opere di bioingegneria previste allo scopo di rispettare le prescrizioni impartite dalle suddette Disposizioni Normative del Regolamento Urbanistico;

§4 - Elaborati grafici delle opere da realizzare

Se presenti in formati cartaceo dovranno essere piegati nel formato U.N.I. (A4), in scala non inferiore a 1:100, mentre per grossi interventi dovranno essere presentati obbligatoriamente disegni in scala 1:200 dell'intervento da realizzare allo scopo di limitare le dimensioni dei fogli e il consumo di carta, oltre che per facilitare la visualizzazione sullo schermo.

Per gli interventi che interessino edifici o manufatti esistenti, gli elaborati sopra indicati ai successivi punti a) - b) - c) dovranno essere presentati sia per lo Stato Attuale che per il Modificato.

Gli elaborati dovranno essere costituiti almeno da:

a) Piante

Le piante dovranno essere presentate per tutti i piani fuori e entro terra e per la copertura. Nelle piante dovranno essere indicate le dimensioni esterne perimetrali, lo spessore delle murature e per tutti i locali si dovranno indicare: le destinazioni d'uso, le dimensioni interne utili, quelle degli aggetti, le dimensioni delle aperture, la superficie aereo illuminante. Sulle piante si dovranno inoltre leggere: le quote altimetriche, l'orientamento geografico e la posizione delle linee di sezione.

b) Sezioni verticali

Le sezioni dovranno essere almeno due, una longitudinale ed una trasversale. Nelle sezioni dovranno essere indicate e leggibili: le altezze dei vari locali, relative ai diversi piani, sia fuori che entro terra; lo spessore dei solai di piano e di copertura; la struttura portante del tetto, anche allo scopo di evidenziarne la tipologia; gli sporti delle parti aggettanti; le dimensioni delle eventuali intercapedini e dei vespai previsti e comunque tutto quello che può servire per capire la relazione fra l'opera in progetto e l'ambiente circostante.

Nelle sezioni dovrà essere chiaramente indicata l'altezza massima, misurata secondo i criteri indicati nello specifico articolo del presente regolamento rispetto al piano di campagna originario e a quello eventualmente modificato dopo l'intervento, oltre che rispetto alle strade o piazze comunali o altri spazi pubblici.

Le sezioni dovranno essere eseguite nei punti più significativi dell'opera e qualora si rendesse necessario sia per il calcolo del volume, sia per capire meglio tutte le caratteristiche, dovranno essere anche in numero superiore a due.

Almeno una sezione dovrà interessare il vano scala (qualora sia presente);

c) Prospetti

I prospetti dovranno descrivere adeguatamente la visione generale secondo i relativi contorni dell'opera progettata, ivi comprese le coperture e dovranno riportare anche le cose circostanti e l'andamento che ha il terreno adiacente o le sue eventuali modifiche previste.

Il numero dei prospetti è generalmente uguale a tutti i lati del manufatto che risultano visibili dall'esterno.

Per i fabbricati i prospetti dovranno indicare:

- i sistemi di chiusura e di oscuramento, loro forme e tipologie (porte, finestre con la ripartizione in specchiature, persiane, avvolgibili ecc.);
- eventuali altezze qualora siano necessarie per la comprensione del progetto;
- qualora l'edificio sia aderente ad altri fabbricati, i disegni dei prospetti dovranno comprendere anche almeno le linee e i contorni di quelli adiacenti allo scopo di valutare correttamente gli allineamenti e i dislivelli;

Per i manufatti tipo recinzioni i prospetti dovranno indicare gli elementi di rifinitura, come: ringhiere metalliche, loro forme e dimensioni.

d) Elaborati grafici dello stato "Sovrapposto"

Questo particolare elaborato definito generalmente "sovrapposto" è necessario per evidenziare le modifiche apportate ad un immobile o a un manufatto esistente o per indicare le variazioni che si vogliono apportare ad un intervento già approvato. Per indicare queste modifiche si dovranno generalmente utilizzare:

il colore giallo per le demolizioni e il rosso per le aggiunte per gli interventi sul patrimonio edilizio esistente;

il colore giallo per lo stato attuale e il rosso per lo stato variato, nel caso di modifiche al progetto approvato;

Questo elaborato è obbligatorio per tutte le varianti a titoli edilizi precedenti, ed è facoltativo per le ristrutturazioni edilizie a discrezione del progettista in tutte le occasioni in cui l'elaborazione progettuale ne richieda l'utilizzo per una migliore comprensione dell'intervento. Il responsabile del procedimento qualora ravvisi la necessità dell'elaborato per capire meglio l'intervento ha la facoltà di richiederlo, soprattutto quando necessario a calcolare e verificare con maggiore precisione le modifiche volumetriche, ai fini della determinazione del contributo da versare.

e) Particolari costruttivi e decorativi

Elaborati grafici degli interventi previsti, in scala opportuna (generalmente 1:20 -1:10), dei particolari costruttivi e di eventuali elementi architettonici significativi, esistenti e/o di progetto (gronde, cornici, portali, ringhiere, infissi, rifiniture, ecc.). Nel caso di presenza di elementi prefabbricati si potranno presentare in sostituzione dei particolari costruttivi le copie di pubblicazioni o schemi grafici forniti dalla ditta produttrice.

§5 - Progetto per il superamento delle barriere architettoniche

Questo elaborato deve essere presentato quando il progetto è previsto dalle vigenti disposizioni di legge in materia e in questi casi dovrà essere costituito oltre che dagli elementi già indicati esplicitamente dalle specifiche disposizioni di legge nazionali e regionali in materia da quanto di seguito indicato:

Relazione, Progetto grafico completo e Certificazione del progettista che asseveri ai sensi della Legge n. 13/1989 l'osservanza della stessa, del D.M. n. 236/1989 e del Regolamento Regionale n. 41/R..

Gli elaborati dovranno riferirsi a tutto l'edificio e alle parti esterne, ed indicare punto per punto l'osservanza delle prescrizioni previste dalle norme specifiche.

§6 - Relazione geologica di fattibilità firmata da professionista abilitato.

Questo elaborato è obbligatorio in tutti quei casi in cui sia stabilito da specifiche disposizioni nazionali e regionali ed in particolare nei casi in cui è previsto dalle disposizioni che riguardano il vincolo idrogeologico e gli altri vincoli sui terreni sia di natura sismica, geomorfologia, che idraulica, mentre per quanto riguarda le competenze del presente regolamento si stabilisce l'obbligo della relazione almeno per le opere: di nuova costruzione, di ampliamento compreso la sopraelevazione che comporti incremento di carico sulle fondazioni, di ricostruzione e di ristrutturazione integrale dell'immobile che preveda cambi di destinazione d'uso.

Nella relazione si dovranno inserire le carte geologiche ed idrauliche del P.A.I. e quelle degli Strumenti urbanistici comunali vigenti ed adottati riportando le rispettive verifiche di fattibilità in relazione ai vari rischi: geomorfologici, idraulici, sismici, presenti sull'immobile oggetto d'intervento.

Il tecnico che ha redatto la relazione dovrà concluderla dichiarando la fattibilità delle opere, indicando le eventuali prescrizioni impartite per la realizzazione delle stesse.

§7 - Rendering computerizzato o manuale dello stato modificato dei luoghi a seguito della realizzazione del progetto. Questo elaborato non è da considerarsi obbligatorio, salvo nei casi in cui sia espressamente previsto da specifiche disposizioni nazionali e regionali in materia, come ad esempio per gli immobili ricadenti in aree soggette a vincolo paesaggistico. Potrà essere presentato nei casi in cui il progettista lo ritenga utile o necessario per consentire una migliore valutazione della consistenza delle opere e per dimostrare il loro inserimento nel contesto ambientale in cui vengono realizzate. La sua elaborazione non ha specifiche prescrizioni, si potranno pertanto usare, oltre che la soluzione grafica digitale, anche soluzioni con disegni, assonometrie e prospettive elaborati con il tradizionale sistema a mano, anche se non in scala, purchè siano adeguatamente rispettate le proporzioni.

§8 – Verifiche di stabilità nel caso di opere di sostegno da eseguirsi a monte o a valle di aree o strade pubbliche o di uso pubblico, si dovrà presentare una specifica dichiarazione del tecnico progettista nella quale si certifichi che l'opera è staticamente adeguata a sopportare i carichi e i sovraccarichi presenti.

§9 - Documentazione storica dei fabbricati esistenti

In attuazione della competenza demandata direttamente dalle Disposizioni Normative del Regolamento Urbanistico vigente, si stabilisce nel presente articolo quale sia la documentazione storica testimoniale dello stato originario da presentare a supporto del titolo edilizio necessario per la realizzazione della ricostruzione.

Per gli edifici che si trovano nelle condizioni di essere qualificati come rudere a causa dal totale o parziale crollo dovuto allo stato di abbandono o a seguito di evento naturale o calamitoso è considerata documentazione storica tutta quella documentazione in qualsiasi formato prodotta, (cartaceo digitale, video ecc.) dalla quale sia possibile conoscere e leggere le caratteristiche e le tipologie del rudere nel suo stato originale o comunque precedente al crollo, parziale o totale, come ad esempio: **fotografie, dipinti antichi, planimetrie dei vecchi catasti, schede descrittive del catasto, carte IGM, ortofoto;**

Solo nel caso sia dimostrata l'impossibilità di reperire la suddetta documentazione, si può procedere a certificare lo stato di consistenza originario mediante specifica testimonianza di persone che all'epoca precedente al crollo dell'edificio erano in possesso dei requisiti di persona maggiorenne.

Tale testimonianza dovrà essere prodotta in forma di autocertificazioni ai sensi delle vigenti disposizioni di legge e dovrà riferirsi oltre che ai dati catastali del rudere, ad una idonea documentazione fotografica datata dell'attuale situazione in cui si trova l'immobile.

Nella certificazione dovrà essere descritto dai dichiaranti, con il maggior dettaglio possibile, lo stato della consistenza originaria del fabbricato, come ad esempio il numero dei piani, il tipo di copertura e le caratteristiche delle rifiniture.

§10 - Documentazione per il completamento dei lavori

Nel caso in cui i lavori autorizzati con un titolo edilizio (Permesso di costruire o autocertificato) non siano ultimati nel termine stabilito dallo stesso o dalle disposizioni vigenti e non sussistano le condizioni di poter richiedere ed usufruire di proroghe della scadenza, nel rispetto dei criteri stabiliti dalla disposizioni nazionali e regionali in materia, dovrà essere obbligatoriamente attivata la procedura per un nuovo ed idoneo titolo edilizio che autorizzi il completamento degli stessi, mediante la realizzazione dei lavori ancora mancanti, così da rendere le opere conformi al titolo originario e alle sue varianti.

Nella compilazione del modello relativo al titolo edilizio utilizzato per il completamento dei lavori si dovrà riportare la dicitura "**completamento dei lavori**" oltre che gli estremi del titolo originario e solo in questi particolari casi si dovrà allegare la sotto indicata documentazione di base:

- relazione dettagliata che evidenzia le opere che rimangono da fare rispetto a quelle già previste nel progetto approvato con il titolo originario;
- apposita documentazione fotografica, che evidenzia chiaramente lo stato di avanzamento dei lavori eseguiti;
- dichiarazione del direttore dei lavori della conformità dei lavori già realizzati con quanto previsto nel titolo originario rilasciato.

Solo in questi particolari casi non dovranno essere presentati nuovi elaborati grafici e documenti, tra quelli indicati nei paragrafi precedenti, considerato che non cambia nulla rispetto agli elaborati già presentati e rilasciati con il progetto autorizzato con il titolo originario.

§11 - Documentazione dovuta per leggi nazionali e regionali

Oltre alla documentazione tecnica sopra indicata, di specifica competenza del presente regolamento, si ricorda che sulla base delle vigenti disposizioni di legge nazionale e regionale, si dovrà allegare al momento della presentazione del titolo edilizio, in qualsiasi forma esso sia, tutta la documentazione tecnica, le dichiarazioni e gli atti vari espressamente previsti dalle specifiche normative di settore a seconda della particolare natura e consistenza delle opere.

Essendo tali atti obbligatori per legge non devono essere indicati nel presente regolamento, ma la omessa presentazione degli stessi può comunque costituire valida motivazione di sospensione per lo svolgimento del procedimento di verifica da parte del S.U.E. o di proposta di diniego in quanto la loro assenza non permette di fatto la valutazione tecnico giuridica obbligatoria.

La documentazione potrà nel tempo, a seguito dell'avvenuta abrogazione o la entrata in vigore di nuove disposizioni edilizie subire modifiche, pertanto quella che riportiamo di seguito è elencata a titolo puramente esemplificativo e non esaustivo:

- Modello ISTAT debitamente compilato seguendo le specifiche disposizioni indicate sul sito internet dell'istat;
- Modello di dichiarazione relativo all'utilizzo delle terre e rocce da scavo ai sensi del D.Lgs. 152/2006 e s.m.i ;
- Progetto ancoraggi sul tetto per prevenzioni cadute ai sensi delle vigenti disposizioni regionali.

§12 - Pareri e nulla-osta obbligatori

Nei casi in cui per l'esecuzione dei lavori sia previsto dalle vigenti disposizioni di legge l'ottenimento di preventivi pareri o nulla-osta di enti diversi dal comune, oltre la documentazione sopra indicata si dovrà obbligatoriamente presentare tutti gli atti tecnici necessari per permettere al S.U.E. d'inoltrare una adeguata richiesta all'Ente competente o per convocare la eventuale Conferenza di Servizi ai sensi delle specifiche disposizioni di legge in materia.

In alternativa rimane facoltà del richiedente e del tecnico dichiarante presentare la copia del parere o nulla-osta già ottenuto in precedenza sullo stesso progetto presentato al S.U.E..

Il numero delle copie degli elaborati e le caratteristiche che devono avere gli stessi, compreso gli eventuali moduli di presentazione dovranno essere concordati dal progettista con gli enti a cui il S.U.E. dovrà inoltrare la richiesta per ottenere il parere o il nulla-osta o convocare la conferenza, compreso gli eventuali versamenti dei diritti.

Fanno eccezione i casi in cui la presentazione degli elaborati sia avvenuta in formato digitale e in questo caso si dovranno osservare le indicazioni dettate dal paragrafo 3 del precedente Art. 3.

TITOLO III - AGIBILITA' DEGLI EDIFICI

Art. 14 - Certificato di agibilità

Il contenuto di questo capitolo e dei relativi articoli in esso contenuti costituisce per quanto di competenza del presente Regolamento norma di valore locale relativamente alla sola disciplina del procedimento di agibilità degli edifici previsto dalle vigenti disposizioni di legge nazionali e regionali in materia.

Per le costruzioni ad uso residenziale l'autorizzazione all'uso prendeva il nome di Certificato di abitabilità, mentre per le costruzioni di uso diverso prendeva il nome di Certificato di agibilità, a seguito delle ultime disposizioni nazionali e regionali, il termine si è unificato in agibilità. Il Certificato di agibilità attesta per gli edifici interessati la sussistenza delle condizioni di sicurezza, igiene, salubrità, risparmio energetico, accessibilità ed adeguatezza degli impianti negli stessi installati, valutate secondo quanto disposto dalle normative nazionali e regionali vigenti in materia.

In attuazione di quanto stabilito dalle suddette disposizioni, nessuna unità immobiliare oggetto degli interventi edilizi di seguito elencati può essere utilizzata, parzialmente o totalmente, senza che il proprietario abbia preventivamente ottenuto il relativo certificato di agibilità:

- le nuove costruzioni;
- le addizioni anche definite ampliamenti;
- gli interventi di ristrutturazione urbanistica;
- gli interventi di ricostruzione e sostituzione edilizia, totale o parziale;
- gli interventi di ristrutturazione edilizia, che riguardino parti strutturali degli edifici o comprendano addizioni, totali e parziali, rientranti nella definizione di ristrutturazione edilizia;
- gli interventi di restauro o ristrutturazione edilizia che abbiano comportato mutamento di destinazione d'uso o frazionamento che determini un aumento delle unità immobiliari;
- tutti gli altri interventi che comunque influiscano sui requisiti e condizioni di sicurezza, igiene, salubrità, risparmio energetico, adeguatezza degli impianti ed accessibilità di un immobile.

Per gli interventi sopra indicati si ritiene necessario il certificato solo per le nuove unità immobiliari, che si sono venute a creare con gli stessi, mentre non dovrà essere redatto un nuovo certificato per le unità immobiliari esistenti nel caso in cui le stesse non siano state interessate da interventi edilizi che rientrano nelle categorie sopra elencate. E' nelle facoltà del proprietario di un immobile procedere ad incaricare un professionista competente di certificare l'agibilità di una unità immobiliare esistente, quando questo non sia in possesso di un certificato già rilasciato o abbia eseguito lavori che non comporterebbero l'obbligo di uno nuovo.

Il Certificato di Agibilità non sostituisce le altre specifiche autorizzazioni di autorità competenti, previste dalle vigenti disposizioni nazionali e regionali per poter utilizzare un immobile in base alla sua destinazione o all'attività che nello stesso si svolge.

Il rilascio del certificato di agibilità non impedisce il successivo esercizio del potere di dichiarazione di inagibilità di un edificio o di parte di esso, ai sensi dell'art. 222 del Regio Decreto 27 luglio 1934, n. 1265, secondo le modalità indicate nei successivi articoli del presente regolamento.

§1 - Agibilità parziali

Per quanto di competenza del presente regolamento si recepisce che per la presentazione delle agibilità parziali, cioè relative ad un singolo immobile o singoli porzioni della costruzione funzionalmente autonome ed interessate dai lavori autorizzati con un singolo titolo edilizio ordinario, a seguito dei quali è prescritta l'agibilità prima del loro utilizzo. L'agibilità parziale è ammessa solo nei casi in cui siano rispettate le condizioni stabilite dalle specifiche normative nazionali e regionali, alle quali si rimanda.

Si può considerare agibilità parziale quella che prevede di dichiarare l'agibilità dell'immobile costruito nella sua complessiva sagoma, rimanendo in essere l'autorizzazione al proseguimento dei lavori di realizzazione delle opere che riguardano la resede, come ad esempio, le recinzioni, le viabilità di accesso carrabile e pedonale ecc., purchè oltre a avere rispettato le condizioni sopra richiamate, siano invece realizzati e terminati i lavori relativi agli spazi esterni e di accesso all'immobile per poter comunque dichiarare utilizzare l'immobile in sicurezza.

§2 - Esclusioni

Per quanto di competenza del presente regolamento e quindi applicabile sul solo territorio comunale, si stabilisce che non sia da ritenere obbligatorio dotare di Certificato di agibilità, oltre che per tutte quelle opere che non sono classificabili come edifici, anche per quelli realizzati prima dell'entrata in vigore del D.P.R. n. 495/1995 e delle successive disposizioni in materia, che per la loro modesta consistenza e utilizzazione sono classificabili come pertinenze o accessori di un fabbricato principale a condizione che non prevedano l'utilizzazione permanente da parte di persone, ma siano invece destinati al solo deposito di materiali, cose ed impianti, per le funzioni di servizio al fabbricato principale, per i quali invece rimane obbligatoria l'agibilità se realizzato dopo il 1934.

L'esclusione riteniamo che sia sostenibile per il fatto che le vecchie disposizioni del R.D. n. 1265/1934 trattavano l'argomento della abitabilità (oggi agibilità) riferendosi esclusivamente all'abitazione dei locali, non richiamando le altre situazioni nelle quali non si verifica la presenza permanente di persone e quindi facendo intendere che quello che non veniva abitato, o per assimilazione occupato da persone, dovesse essere reso abitabile o agibile prima dell'utilizzazione.

§ 3 - Redazione e deposito del certificato

La Certificazione di agibilità sarà ritenuta valida e corretta sotto il profilo formale, solo se redatta da un professionista abilitato incaricato del proprietario dell'immobile o del titolare del titolo edilizio, che può essere anche diverso dal direttore dei lavori, utilizzando il modello predisposto dal S.U.E. e pubblicato sul sito ufficiale del Comune e allegando la documentazione indicata nel successivo paragrafo. La documentazione da presentare di seguito indicata e quella richiesta direttamente dal comune servirà a creare uno specifico fascicolo dell'immobile oggetto di agibilità, che sarà utilizzabile in futuro, per verifiche, controlli, testimonianza e gestione del patrimonio edilizio esistente, assieme a tutti gli atti e documenti che devono essere depositati a seguito di specifica disposizione di legge nazionale e regionale. Delle attestazioni di agibilità presentate il S.U.E. procederà alla registrazione in un apposito registro informatico nel quale sono registrati i titoli edilizi a seguito dei quali sono stati eseguiti i lavori, inserendo la data, il numero di protocollo ed ogni altro dato ritenuto necessario, per consentire una facile ricerca futura. Delle dichiarazioni di agibilità il S.U.E. terrà un registro annuale, nel quale verranno registrate le dichiarazioni presentate, con le modalità sopra indicate, assegnandone un numero progressivo.

§4 - Documentazione di base d'allegare al certificato

La documentazione d'allegare alla certificazione di agibilità dovrà comprendere tutti quei documenti, atti e certificati previsti dalle vigenti disposizioni nazionali e regionali, oltre a quelli particolari richiesti a norma del presente Regolamento e di seguito indicati.

A questo scopo riportiamo di seguito l'elenco di tale documentazione, ma l'elenco vuole essere solo un aiuto al certificatore per ricordare quali sono i documenti principali ad oggi previsti che potranno ovviamente variare nel tempo per norme sopraggiunte, rimarranno obbligatori quelli previsti direttamente per quanto di competenza del Comune e di seguito riportati al punto b), i quali che potranno variare solo apportando una modifica al presente regolamento:

a) Previsti da leggi nazionali e regionali

- copia della dichiarazione presentata per la iscrizione al catasto, redatta in conformità con le disposizioni vigenti in materia, corredata di una copia delle planimetrie presentate delle varie unità immobiliari e di copia del tipo mappale approvato nel caso di nuova costruzione od ampliamento di fabbricato esistente, se non è già stato presentato al comune per il visto prima della definizione.,In questo caso andrà solo richiamata la presentazione;
- dichiarazione di conformità delle opere realizzate alle normative nazionali e regionali vigenti in materia di accessibilità e superamento delle barriere architettoniche.

Alla dichiarazione devono essere allegati gli elaborati tecnici previsti dall'art. 10 del D.M. 236/89 in tutti i casi in cui il progetto a suo tempo approvato non sia stato redatto secondo le indicazioni dell'art. 10, oppure quando in corso d'opera siano state apportate modifiche comunque suscettibili di limitare l'uso dell'immobile a un portatore di handicap.

- copia delle dichiarazioni di conformità dei vari impianti installati nell'unità immobiliare oggetto di certificazione, redatte dalle imprese installatrici secondo le procedure e modalità dettate dal D.M. n. 37 del 22/1/2008 (ex legge n. 46/1990). In alternativa si dovrà allegare i certificati di collaudo degli impianti, secondo i criteri previsti nei casi previsti dalla specifiche disposizioni vigenti in materia;
- copia del certificato di collaudo statico per gli edifici con struttura in cemento armato, normale e precompresso o con struttura metallica, nel rispetto delle vigenti disposizioni in materia, art. 67 D.P.R. 380/2001 (ex legge 1086/71);
- attestazione dell'Ufficio Tecnico del Genio Civile dell'acquisizione in deposito del collaudo statico e del certificato di conformità previsto per gli edifici in zona sismica;
- certificato di collaudo per gli edifici in muratura, costruiti dopo l'entrata in vigore del D.M. 20.11.1987 e prima dell'entrata in vigore della classificazione in zona sismica del comune di Borgo a Mozzano;
- dichiarazione congiunta (sottoscritta dal progettista, dal costruttore e dal direttore dei lavori, ciascuno per quanto di sua competenza) con la quale viene certificata la rispondenza delle opere eseguite al progetto per il contenimento dei consumi energetici depositato presso i competenti uffici comunali prima dell'inizio dei lavori (legge 9/11/1991 n. 10 o precedenti);
- attestato di prestazione energetica di cui al D.Lgs 192/2005 e s.m.i. e regolamento regionale di attuazione vigente;
- Certificazione, redatta da tecnico competente in acustica, di regolare esecuzione degli adempimenti amministrativi previsti dalle norme in materia di rispetto dell'impatto/clima acustico ai sensi della L.n. 447/1995, del vigente Piano Comunale di Classificazione Acustica, nonché dal D.P.C.M. del 05/12/1997;
- certificazione di conformità delle opere realizzate sulla copertura, come misure preventive e protettive per l'accesso, transito e l'esecuzione dei lavori di manutenzione in condizioni di sicurezza, secondo le disposizioni dettate dal D.P.G.R. n. 75/R del 2013 e deposito della documentazione prevista;
- copia del fascicolo della sicurezza di cui all'art. 91 del D.Lgs n. 81 del 2008 e s.m.i.;
- certificato prevenzione incendi o verbale di collaudo rilasciato dal Comando Provinciale dei Vigili del Fuoco qualora il certificato, seppur richiesto, non sia stato ancora rilasciato potrà essere sostituito da copia della richiesta con attestazione di presentazione della medesima presso il locale Comando dei Vigili del Fuoco.
- copia dei verbali di collaudo e verifiche che sono stati redatti per l'edificio in applicazione di specifiche disposizioni vigenti nazionali e regionali, che li ritengono obbligatori per dichiarare l'agibilità;

b) Richiesti dal comune

- planimetria generale in scala 1/200 o 1/500 indicante la posizione dei vari punti di allacciamento del fabbricato ai pubblici servizi (Enel, acquedotto, fognature, gas, Telecom), la presenza di impianti per la produzione energetica da fonti alternative (pannelli solari, fotovoltaici, eolico, pompe di calore, ecc.), nonché la presenza di vasche di accumulo delle acque piovane e la presenza di sorgenti di acqua o pozzi di emungimento dal suolo;
- dichiarazione rilasciata dal tecnico incaricato che l'immobile oggetto della certificazione è regolarmente allacciato al pubblico acquedotto e alla pubblica fognatura e che è stato da lui stesso verificato il regolare funzionamento del sistema di scarico.
- dichiarazione che le acque piovane sono state adeguatamente regimate secondo le modalità previste dal progetto o comunque nel rispetto delle vigenti disposizioni, nazionali, regionali e comunali in materia;
- schemi grafici dei sistemi di scarico delle acque bianche e nere e degli accumuli effettivamente realizzati e per i quali è stata redatta la sopra indicata dichiarazione.

c) Casistiche particolari

Per gli edifici non collegati alla pubblica fognatura si dovranno indicare negli atti presentati gli estremi dell'Autorizzazione e dell'Autorità che l'ha rilasciata se diversa dal Comune, per permettere al S.U.E. di richiedere copia o di procedere alla verifica. In questi casi il tecnico incaricato dovrà certificare che l'impianto di smaltimento realizzato è stato regolarmente costruito come dal progetto autorizzato ed è perfettamente funzionante allegando alla dichiarazione anche lo schema grafico dell'impianto così come effettivamente realizzato e la documentazione fotografica che ne testimoni la presenza, quando è posto nel sottosuolo.

Per gli edifici che non sono collegati con il pubblico acquedotto, ma che sono serviti da un acquedotto privato, si dovrà allegare alla certificazione tutta la documentazione ritenuta idonea a dimostrare la potabilità dell'acqua utilizzata, secondo i criteri stabiliti dalle vigenti disposizioni in materia e le indicazioni dettate dall'A.S.L. competente. Il proprietario dovrà inoltre presentare una dichiarazione con la quale si impegna a fare periodiche ed adeguate analisi che ne verifichino la potabilità.

Eventuali altri documenti aggiuntivi a quelli sopra indicati potranno essere richiesti dal S.U.E. con apposita comunicazione qualora, a seguito della verifica d'ufficio della dichiarazione, ne emergesse la necessità per il particolare tipo di fabbricato o per la particolare destinazione d'uso dello stesso. La richiesta dei documenti integrativi dovrà essere adeguatamente motivata dal S.U.E. e nella comunicazione dovrà essere indicato il termine entro il quale dovrà essere presentata. Scaduto il termine fissato, senza che sia stata presentata la documentazione richiesta il S.U.E. potrà disporre un'ispezione al fine di verificare comunque se l'immobile ha tutti i requisiti dichiarati dal tecnico asseverante. Di tale ispezione verrà data comunicazione scritta al proprietario dell'immobile e al tecnico certificatore affinché siano presenti al sopralluogo.

§5 - Criteri per selezionare i documenti da presentare

Qualora gli atti e di documenti sopra indicati non devono essere presentati per il particolare tipo di fabbricato, il tecnico certificatore dovrà allegare una unica relazione riassuntiva con relativa dichiarazione nella quale dovranno essere evidenziate le motivazioni dell'esclusione. La documentazione, dovrà essere presentata in copia originale controfirmata dal tecnico incaricato apportando il timbro dell'ordine professionale su ciascun atto.

Nel caso siano presentate copie di documenti predisposti da altri tecnici, il professionista certificatore dell'abitabilità/agibilità dovrà dichiarare la conformità della copia all'originale.

Art. 15 - Attestazione agibilità di immobili di vecchia costruzione

Per quanto di competenza del presente Regolamento si stabilisce per gli edifici, o loro parti, costruiti in data antecedente al R.D. n. 1265 del 27 Luglio 1934 per i quali il proprietario voglia dotarsi di un certificato di agibilità, pur non essendo previsto l'obbligo del certificato all'epoca della loro costruzione, che potrà attestare la sussistenza dei requisiti necessari per l'utilizzazione degli immobili mediante una apposita dichiarazione sottoscritta congiuntamente da un tecnico abilitato e dallo stesso proprietario dell'immobile, che attesti:

- la conformità urbanistico - edilizia dell'immobile in quanto non sono state apportate modifiche all'edificio dalla data della sua costruzione a seguito delle quali si deve certificare una nuova agibilità;
- il possesso dei requisiti di igienicità e salubrità generali, in relazione ai parametri presenti all'epoca della costruzione;
- la regolare iscrizione in catasto del bene;
- il rispetto della normativa in materia di sicurezza delle strutture e degli impianti;
- il rispetto della normativa in materia di prevenzione dell'inquinamento idrico ed atmosferico;
- allacciamento ai pubblici servizi;

Per supportare o dimostrare quanto dichiarato, si potrà allegare copia degli atti che lo testimoniano, quali: collaudi, o specifiche autorizzazioni rilasciate.

Il S.U.E. potrà mettere a disposizione, pubblicandolo sul sito ufficiale del Comune, l'apposito modulo con il quale presentare la certificazione trattata nel presente articolo.

Art. 16 - Domande presentate in data antecedenti al 28 dicembre 1994

Il presente articolo stabilisce, per quanto di competenza del regolamento edilizio, le modalità con cui si potrà certificare l'agibilità relative ad edifici per i quali era stata già presentata una richiesta di abitabilità/agibilità prima dell'entrata in vigore del D.P.R. n. 425/1994 a seguito della quale non è stato rilasciato il certificato da parte del Sindaco, secondo le disposizioni allora vigenti e che risultano ancora giacenti presso l'archivio del S.U.E.

Quanto previsto nel presente articolo è valido anche per le richieste di abitabilità/agibilità presentate dopo il 28 dicembre 1994 con il procedimento previsto dal D.P.R. n. 425, rimaste sospese a seguito di specifica comunicazione da parte del Servizio comunale allora competente.

Per certificare l'agibilità nei casi sopra indicati gli interessati potranno attivare la procedura ordinaria secondo le indicazioni e modalità descritte nel precedente articolo 14 del presente Regolamento, integrando e completando le richieste giacenti presso l'archivio del S.U.E., con i documenti essenziali previsti espressamente dalle vigenti disposizioni sopraggiunte e da quelli indicati dal presente regolamento.

In questo modo l'agibilità potrà avere immediata decorrenza e per quanto attiene alle ispezioni, a verifiche e a controlli, i tempi previsti decorrono dal momento della integrazione.

Non dovrà essere presentata, per i casi in esame, la documentazione e gli atti che fanno riferimento a disposizioni normative sopraggiunte rispetto alla data di ultimazione dei lavori e alle quali non era soggetto il titolo edilizio con il quale sono stati eseguiti i lavori oggetto di certificazione di agibilità.

La modalità indicata dal presente articolo può essere utilizzata solo nel caso in cui gli immobili oggetto della dichiarazione non siano mai stati utilizzati e questo deve essere espressamente dichiarato sia da parte del proprietario che del professionista dichiarante.

Nel caso in cui gli immobili oggetto di agibilità siano già utilizzati al momento della dichiarazione sarà attivata dal S.U.E. la procedura che prevede l'applicazione delle sanzioni previste dalla vigenti disposizioni di legge e pertanto la certificazione di agibilità potrà essere considerata valida solo dopo che è stata versata la sanzione comunicata dal Servizio di Polizia Municipale secondo le modalità e procedure previste dalla legge.

Il S.U.E. dovrà mettere a disposizione, pubblicandolo sul sito ufficiale del Comune, l'apposito modulo con il quale presentare la certificazione trattata nel presente articolo.

Art. 17 - Attestazione di agibilità per immobili oggetto di condono

Il presente articolo stabilisce, per quanto di competenza del regolamento edilizio, le modalità con cui si potrà certificare l'agibilità relativa agli immobili oggetto di condono edilizio.

Il certificato di agibilità può essere redatto da un tecnico incaricato dal titolare del condono a seguito del rilascio della sanatoria, in ottemperanza alla disposizione speciale dettata dall'art. 35 della L. 47/85 e della Circolare Ministeriale 30/07/1985, n. 3357/25,

Nel caso di immobili oggetto di condono edilizio di cui all'art. 32 del D. L. n. 269/2003 convertito in Legge n. 326/2003 e successive modificazioni, il certificato di agibilità per le opere e gli interventi oggetto di titolo abilitativo in sanatoria è sostituito da una dichiarazione sottoscritta congiuntamente dall'intestatario del titolo e dal tecnico abilitato, con la quale si attesta la rispondenza delle opere stesse alle previsioni contenute negli elaborati agli atti e alle eventuali prescrizioni indicate dettate con la sanatoria rilasciata.

Alla dichiarazione di cui al comma precedente dovrà essere allegata tutta la documentazione obbligatoria prescritta dal presente regolamento per le certificazioni ordinarie, escludendo tutti quegli atti che fanno riferimento a disposizioni normative sopraggiunte rispetto all'epoca di realizzazione dei lavori, così come dichiarata nel condono e utilizzando le sotto indicate disposizioni speciali previste dalla legislazione speciale sul condono.

Il certificato può essere redatto anche in deroga ai requisiti fissati da norme regolamentari, purchè sia assicurato il rispetto delle fonti legislative primarie in materia igienico sanitaria, come ad esempio il regolare sistema di smaltimento dei liquami o gli allacciamenti ai pubblici servizi.

Pertanto la mancata osservanza di altre norme regolamentari, ivi comprese quelle di cui all'art. 34 della L. 457/78, come ad esempio altezze interne inferiori ai parametri stabiliti dal D.M. 1975, non costituisce ostacolo al rilascio del certificato di agibilità, secondo quanto disposto dal richiamato art. 9 della Circolare Ministeriale 3357/25. Rimane fermo l'obbligo per poter dichiarare l'abitabilità/agibilità che le opere oggetto di condono non contrastino con le disposizioni vigenti in materia di sicurezza statica e prevenzione degli incendi e degli infortuni, in quanto dette disposizioni devono considerarsi inderogabili. Per quanto attiene, in particolare alle norme in materia di sicurezza statica, la rispondenza è attestata dal certificato di idoneità di cui alla lettera "b" del terzo comma dello stesso art. 35 della L.47/85, nel caso l'immobile abbia una volumetria complessiva superiore a mc. 450.

Quando non si utilizzi la procedura di cui all'art. 35 della L. 47/85 le agibilità possono essere certificate con le modalità ordinarie. Il S.U.E. dovrà mettere a disposizione, pubblicandolo sul sito ufficiale del Comune, l'apposito modulo con il quale presentare la certificazione trattata nel presente articolo.

Art. 18 - Controllo sugli attestati di agibilità

Oltre a quanto previsto dalle vigenti disposizioni nazionali e regionali in materia di agibilità, il S.U.E. potrà procedere ad appositi controlli, sia formali sulla completezza della documentazione allegata all'attestazione in relazione a quanto stabilito del presente regolamento, sia procedendo ad effettuare appositi sopralluoghi alle unità immobiliari per le quali sono state certificate le abitabilità o agibilità.

Tali verifiche potranno essere eseguite dal S.U.E. in qualsiasi momento ne ravvisi la necessità, previa preventivo avviso scritto notificato con le modalità previste dalla legge e con un preavviso di almeno 15 giorni. In via ordinaria la verifiche saranno eseguite con il sistema a campione, seguendo le specifiche modalità stabile dal presente Regolamento.

Nel caso in cui con le verifiche effettuate siano riscontrate false dichiarazioni nelle attestazioni di agibilità da parte del proprietario o del professionista incaricato, il S.U.E. procederà alla segnalazione all'autorità giudiziaria e al relativo ordine professionale di appartenenza.

Art. 19 - Verifiche delle agibilità certificate

Le eventuali ispezioni svolte agli immobili oggetto di certificazione di agibilità previste dalle disposizioni nazionali, regionali e dal presente Regolamento, sono tese a verificare l'esistenza dei requisiti dichiarati e di quelli comunque necessari alla costruzione per essere ritenuta agibile.

Tali verifiche potranno essere eseguite in qualsiasi momento il S.U.E. ne ravvisi la necessità, ma in via ordinaria le verifiche saranno eseguite con il sistema a campione, seguendo le specifiche modalità stabile oltre a quanto previsto dalla specifiche disposizioni nazionali e regionali in materia. Dell'eventuale ispezione dovrà essere data comunicazione scritta al tecnico che ha redatto il certificato di agibilità, al Direttore dei lavori se diverso dal certificatore e al proprietario dell'immobile da verificare, che dovranno essere presenti durante il sopralluogo o nominare un loro delegato.

Nel caso in cui l'esito degli accertamenti faccia emergere rilevati elementi o presupposti che compromettono di fatto l'agibilità dichiarata, con conseguenti rischi per la salute e la sicurezza per chi utilizza l'immobile, il S.U.E. dovrà avviare con apposita comunicazione agli interessati il provvedimento di seguito indicato, ritenuto necessario per la sicurezza.

Quando si verifichi a seguito di sopralluogo la presenza di inconvenienti e carenze di rilevanza tale da mettere in dubbio la sicurezza, l'igiene e la salubrità pubblica o privata per utilizzare l'unità immobiliare, dovrà essere dichiarata la non agibilità, dell'immobile, dal S.U.E. con apposito provvedimento. Quando gli elementi o presupposti mancanti sono di modesta entità e quindi tali da non compromettere un uso sicuro dell'unità immobiliare ed in particolare quando, in tempi brevi e con interventi di spesa modesta, possono essere raggiunti i requisiti igienici e di sicurezza previsti dalla disposizioni vigenti in materia, il S.U.E. potrà, con apposito provvedimento, ordinare l'esecuzione delle opere necessarie per eliminare le situazioni rilevate, fissando un congruo termine per la realizzazione. In questi casi non si dovrà dichiarare la non agibilità dell'unità immobiliare.

Al termine dei lavori di adeguamento, il S.U.E. procederà ad una nuova visita di controllo per verificare se sono state raggiunte o ripristinate le condizione di agibilità. Nel caso sia stato emesso il provvedimento di inagibilità si dovrà provvedere ad un provvedimento di revoca dello stesso.

Art. 20 - Salubrità delle costruzioni e unità immobiliari

Ai fini della certificazione di agibilità si considerano salubri gli immobili, o le parti degli stessi che risultano in possesso dei requisiti igienico sanitari e costruttivi previsti dalle vigenti disposizioni nazionali e regionali in materia e con quanto previsto dal presente regolamento.

Generalmente l'alloggio è da ritenersi ant igienico quando si verifica una o tutte le sotto indicate condizioni:

- si presenta privo di servizi igienici propri (W.C., lavabo, vasca o doccia);
- presenta tracce di umidità permanente dovuta a capillarità, condensa o igroscopicità ineliminabili con normali interventi di manutenzione;
- presenta requisiti di aereo-illuminazione naturale gravemente insufficienti;
- presenta altre cause di insalubrità.

La dichiarazione di alloggio ant igienico viene certificata dal Responsabile del Servizio del Comune competente, previo accertamento tecnico effettuato congiuntamente con i funzionari della autorità sanitaria competente.

La certificazione di non igienicità ai fini dell'assegnazione di alloggi di edilizia residenziale pubblica segue la normativa nazionale e regionale specifica.

Art. 21 - Edifici inagibili e inabitabili

Un edificio od una unità immobiliare è da ritenersi non agibile quando non esistano o vengano meno le condizioni di: sicurezza, igiene, salubrità e la sicurezza degli impianti negli stessi installati, previste dall'art. 24 del D.P.R. 380/01.

Oltre a quanto sopra costituiscono presupposto per ritenere l'immobile non agibile il mancato rispetto di specifiche disposizioni ed obblighi indicati da normative nazionali o regionali, che stabiliscano la impossibilità di certificarla per la mancanza delle stesse, come ad esempio il rispetto delle leggi sull'abbattimento delle barriere architettoniche (legge 13/89), o l'installazione delle opere per il rischio cadute.

La non agibilità di un edificio o di parte di esso viene dichiarata con apposito provvedimento del Servizio comunale competente, dopo aver proceduto alle specifiche verifiche di cui all'art. 26 del DPR 380/2001 e di quelle indicate nei precedenti articoli, oltre che per motivi di carattere sanitario o statico.

Generalmente i motivi che determinano la situazione di inabitabilità sono:

- condizioni di degrado tali da pregiudicare la salute o l'incolumità degli occupanti;
- alloggio improprio (ovvero qualsiasi unità immobiliare avente caratteristiche tipologiche di assoluta e totale incompatibilità con la destinazione ad abitazione (es. garage, stalle, cantine, soffitte);
- mancanza di aereo illuminazione(aperture, altezze, superfici utili);
- mancanza di disponibilità di servizi igienici e acqua potabile;
- mancanza di un regolare sistema di smaltimento dei liquami;
- mancato rispetto di specifiche disposizioni nazionali e regionali che escludono l'agibilità;

Un alloggio dichiarato inabitabile o inagibile deve essere sgomberato con ordinanza del Sindaco o suo delegato e non potrà essere rioccupato se non dopo ristrutturazione e rilascio del certificato di abitabilità, nel rispetto delle procedure previste negli articoli precedenti.

Fanno eccezione i casi in cui si verifica la particolare situazione indicata nel precedente articolo che tratta le verifiche delle agibilità, per i quali il S.U.E. procederà ad ordinare l'adeguamento dell'immobile in tempi brevi, secondo le modalità nello stesso indicate.

TITOLO IV

CONDUZIONE DEI LAVORI - VERIFICA E SORVEGLIANZA

Il presente titolo disciplina per quanto di competenza del regolamento edilizio le modalità di apertura e di organizzazione dei cantieri per la realizzazione degli interventi edilizi e di trasformazione del territorio nel comune di Borgo a Mozzano.

Gli obblighi indicati nei successivi articoli sussistono per tutti i tipi di intervento edilizio indicati dal presente Regolamento, compreso quelli che non richiedono il preventivo rilascio di uno specifico atto abilitativo o sono liberamente eseguibili, come nei casi delle opere di manutenzione ordinaria.

Le disposizioni contenute nel presente capitolo sono da considerarsi integrative delle disposizioni nazionali e regionali vigenti e non intendono sostituire in alcun modo gli adempimenti ed obblighi già previsti dalle stesse, ma intendono dettare regole di decoro e di tutela valide sull'intero territorio comunale, che dovranno essere seguite per garantire l'obiettivo di una maggiore compatibilità ed un miglior inserimento dei cantieri edili nelle realtà territoriali in cui si apriranno.

Le disposizioni del presente capitolo si applicano anche ai cantieri temporanei o mobili.

Art. 22 - Organizzazione del cantiere e prescrizioni da osservare per la gestione

Nei cantieri dove si eseguono opere edilizie di qualsiasi natura ed entità si devono rispettare, oltre alle norme dettate dalle vigenti disposizioni nazionali e regionali in materia di conduzione dell'attività edilizia, le norme sulla prevenzione infortuni e le norme sulla prevenzione incendi.

Si deve anche osservare l'obbligo a termine di legge della denuncia di eventuali ritrovamenti nel sottosuolo di opere e manufatti di rilevanza storico-artistica o bellica, che eventualmente si verificassero durante l'esecuzione dei lavori.

Il costruttore, il titolare o committente, il direttore dei lavori ed i tecnici addetti allo svolgimento dei lavori, nell'ambito delle rispettive competenze e mansioni, sono responsabili della conduzione del cantiere aperto per l'esecuzione dei lavori e di quanto ne derivi e pertanto devono assicurare durante la gestione del cantiere e per tutta la sua durata, oltre l'applicazione di tutte le procedure previste dalle specifiche norme in materia di sicurezza, l'osservanza delle prescrizioni indicate nei successivi paragrafi, ritenute necessarie per quanto di competenza del presente regolamento, per garantire il raggiungimento degli obiettivi indicati nel precedente articolo 22.

Il cantiere, per tutta la durata dei lavori, dovrà essere organizzato nel rispetto delle specifiche modalità indicate nei successivi paragrafi ed in particolare dovrà:

- essere adeguatamente recintato;
- trovarsi libero da materiali inutili, dannosi o che producano inquinamento;
- essere sistemato decorosamente per evitare o ridurre al minimo l'alterazione della fruizione visiva dell'ambiente e del territorio in cui si è insediato;
- adottare ogni cautela che si terrà necessaria ad evitare danni e molestie, sia alle persone che alle cose pubbliche e private;
- adottare specifiche cautele per evitare emissioni ed esalazioni moleste e creazione di fonti di inquinamento o di degrado ambientale (polveri, cattivi odori, liquami, ecc.);
- rispettare i limiti e le regole stabilite nel Piano di Classificazione Acustica Comunale vigente;
- essere assicurato il costante mantenimento della pulizia delle aree pubbliche adiacenti al cantiere per tutta l'estensione dello stesso.

Il titolare dovrà inoltre procedere ad effettuare un regolare allacciamento all'acquedotto ed alla pubblica fognatura, qualora tali servizi siano esistenti, seguendo le modalità stabilite dai rispettivi regolamenti comunali o delle aziende di servizio.

§1 - Documentazione da tenere in cantiere

Presso il cantiere deve essere conservata, a disposizione delle autorità competenti, oltre alla copia dell'atto abilitativo alla esecuzione dei lavori e i relativi elaborati di progetto, copia di tutti i documenti, le autorizzazioni e quanto altro espressamente previsto dalle specifiche disposizioni vigenti in materia.

§ 2 - Recinzioni e segnalazioni del cantiere

Le recinzioni e l'allestimento dei cantieri nei centri abitati, nelle zone sottoposte a vincolo e nelle aree naturali protette dovranno essere concordati relativamente alla loro qualità estetica con il S.U.E., in relazione alla tipologia delle opere da realizzare e la durata dei lavori.

Il cantiere deve essere provvisto delle adeguate segnalazioni di ingombro e di pericolo diurne (esempio bande bianche o rosse) e notturne (esempio luci arancio), nonché dei dispositivi rifrangenti ad integrazione dell'illuminazione stradale.

Tutte le suddette segnalazioni dovranno rispettare criteri stabiliti dalle specifiche disposizioni in materia.

L'accesso al cantiere non deve costituire pericolo per la circolazione stradale e comunque per la pubblica incolumità.

§3 - Deposito dei materiali

Il deposito e il trasporto di materiali o lo smaltimento di rifiuti deve essere effettuato seguendo le specifiche disposizioni vigenti in materia, sia per quanto riguarda i materiali assimilabili a rifiuti, che devono essere obbligatoriamente smaltiti in discariche autorizzate, sia per i materiali riutilizzabili nel cantiere stesso.

Lo stoccaggio dei materiali derivanti da demolizioni deve essere eseguito nell'area recintata dal cantiere evitando ogni deposito od accatastamento nelle aree esterne, fatto salvo i casi in cui siano state rilasciate le specifiche autorizzazioni, secondo le modalità indicate dal presente Regolamento.

Solamente nei casi in cui non siano disponibili aree e spazi circostanti gli edifici interessati dai lavori sufficientemente ampie per ospitare l'allestimento di un cantiere chiuso nel quale contenere tutto il materiale necessario, come rifornimento e come deposito di demolizione, oltre che per la preparazione delle attività di costruzione (impasti, assemblaggi, ecc.) si potrà ottenere una specifica autorizzazione da parte del SUE ad utilizzare un'area diversa da adibire anch'essa a cantiere per tutta la durata dei lavori.

Questa area sarà considerata a tutti gli effetti una parte integrante del cantiere e quindi alla stessa si dovranno applicare le stesse disposizioni previste dal presente regolamento.

L'autorizzazione ad utilizzare queste aree, definibili come succursali del cantiere, dovrà essere inserita nell'atto autorizzativo dei lavori. Altrimenti si dovrà procedere ad approvare una specifica variante allo stesso, secondo le procedure previste per le varianti.

§4 - Segnalazione del cantiere

In tutti i cantieri di lavoro deve essere affisso, in vista al pubblico, un cartello chiaramente leggibile in cui siano generalmente indicati:

- le opere in corso di realizzazione;
- la natura dell'atto abilitante all'esecuzione delle opere e gli estremi identificativi del medesimo;
- il nominativo del titolare dell'atto abilitante;
- il nominativo del progettista;
- il nominativo del direttore dei lavori;
- il nominativo dell'esecutore dei lavori;
- il nominativo del calcolatore delle strutture (ove prescritto);
- il nominativo del direttore dei lavori delle strutture (ove prescritto);
- il nominativo del coordinatore per la sicurezza in fase di progettazione (ove prescritto);
- il nominativo del coordinatore per la sicurezza in fase di esecuzione (ove prescritto);
- ogni altro dato o nominativo previsto da norme vigenti.

Oltre a quanto sopra e solo nei casi in cui sia stato espressamente prescritto nell'atto autorizzativo dei lavori come prescrizione speciale, il titolare dovrà collocare presso il cantiere, apposta cartellonistica in vista al pubblico raffigurante in assonometria o prospettiva l'opera progettata al fine di rendere facilmente comprensibile l'intervento e le modificazioni che ne conseguono.

L'applicazione di questa particolare prescrizione rimane facoltà del SUE per gli interventi che presentino particolare rilevanza architettonica o urbanistica.

§5 - Installazione di opere provvisionali

L'installazione di manufatti provvisori a servizio del cantiere, come possono essere ad esempio non esaustivo: i locali mensa, i dormitori, i servizi igienici, ecc., è subordinato al solo possesso del titolo abilitativo la realizzazione delle opere ed è altresì consentita senza che sia necessaria alcuna ulteriore autorizzazione e si potrà protrarre per il tempo strettamente necessario all'esecuzione dei lavori.

Rimane solo l'obbligo per il titolare dei lavori di effettuare, prima della loro installazione, una apposita comunicazione al S.U.E. utilizzando gli appositi modelli predisposti, tranne i casi in cui questa sia stata già specificatamente indicata nel progetto presentato con la richiesta o certificazione del titolo edilizio.

Art. 23 - Chiusura o sospensione del cantiere

Nel caso di sospensione od interruzione dell'esecuzione delle opere e del relativo cantiere, che si renda necessaria per qualsiasi ragione, il titolare dei lavori ha l'obbligo di far eseguire tutti quei lavori che risultano necessari per evitare fonti di pericolo per l'incolumità e l'igiene pubblica, ed assicurare la stabilità delle parti già costruite. In questi casi il S.U.E., a suo insindacabile giudizio, qualora verifichi situazioni che possono creare pericolo per la pubblica incolumità o per la salute pubblica, potrà dettare prescrizioni particolari in merito, giustificandole con apposita comunicazione scritta da notificare ai responsabili del cantiere.

Immediatamente dopo l'ultimazione dei lavori, il titolare o il costruttore deve provvedere allo smontaggio del cantiere e alla rimozione dei ponteggi, barriere o recinzioni, manufatti ed altre attrezzature comunque installate per la gestione del cantiere e nel caso di occupazione di suolo pubblico, questo dovrà essere restituito alla libera circolazione, eliminando ogni ingombro o impedimento.

Qualora i manufatti installati come attrezzature da cantiere non vengano rimossi al termine dei lavori, si verrà a cessare la qualificazione di manufatto provvisorio ai sensi del presente Regolamento e delle disposizioni nazionali e regionali vigenti. A seguito di ciò il S.U.E. dovrà avviare il procedimento previsto dalla disposizioni stesse nel caso di opere eseguite senza titolo, assegnando comunque un termine massimo di 30 giorni dal ricevimento della comunicazione per provvedere alla rimozione prima che sia proceduto alla verbalizzazione della constatazione di opera abusiva.

Art. 24 - Richieste dei punti fissi di allineamento e quote

In sede di rilascio del titolo abilitativo è facoltà del S.U.E., in relazione all'opera da realizzare, prescrivere che prima dell'inizio dei lavori siano stabiliti i punti fissi (chiamati capisaldi) da assumere a riferimento, sia planimetrico che altimetrico. In tal caso, il titolare deve richiedere specifico sopralluogo da parte dei Tecnici Comunali per la verifica e assegnazione sul terreno dei suddetti punti fissi.

I punti fissi di allineamento e le quote vengono assegnati dai tecnici comunali entro 15 giorni dalla data di deposito della richiesta al protocollo del comune.

L'assegnazione dei punti fissi è effettuata con apposito verbale. Il verbale redatto dal tecnico comunale incaricato dal SUE è controfirmato dal titolare dell'atto abilitativo, da un suo delegato o dal direttore dei lavori.

Nel caso sia necessario apportare una variazione dei punti fissi e delle quote indicate nel progetto approvato, il tecnico comunale incaricato valuterà in sede di sopralluogo la possibilità di approvare tale variazioni. L'inserimento nel verbale delle variazioni costituirà di fatto variazione regolarmente autorizzata.

Le suddette variazioni sono possibili, senza che costituiscano necessità di una variante al titolo abilitativo, purchè siano di modesta entità e rientrino nelle percentuali delle tolleranze stabilite dal presente regolamento. Copia del verbale di assegnazione deve essere mantenuta presso il cantiere.

Nel caso di mancata effettuazione da parte dei tecnici comunali della visita, entro il termine di 15 giorni dalla sopra richiamata richiesta, il direttore lavori qualora non siano chiaramente indicati negli elaborati grafici allegati al progetto autorizzato i riferimenti altimetrici e planimetrici relativi ai lavori da eseguire, invierà al S.U.E. idonea documentazione dalla quale risultino i capisaldi a cui si atterrà la costruzione. La comunicazione dovrà essere presentata al protocollo del comune unitamente alla comunicazione di inizio lavori e comunque prima dell'effettivo inizio dei lavori.

Le prescrizioni suddette valgono, per quanto necessarie ed applicabili, anche nel caso di interventi autorizzati con un titolo autocertificato da professionisti.

Art. 25 - Inizio dei lavori

Prima di procedere all'effettivo inizio dei lavori, il titolare dell'atto abilitativo deve darne comunicazione al S.U.E.. L'obbligo rimane anche nei casi di titoli autocertificati da professionista, salvo il caso in cui sia già comunicato la data di inizio al momento della presentazione del titolo autocertificato all'interno degli specifici moduli.

La comunicazione d'inizio dei lavori deve essere presentata utilizzando il modulo predisposto dal S.U.E. e pubblicato sul sito ufficiale del Comune.

Nella comunicazione generalmente si devono indicare, gli estremi dell'atto abilitativo alla esecuzione dei lavori, il nome delle imprese costruttrici, i nominativi delle figure professionali coinvolte per le rispettive competenze, quali Direttore dei Lavori, Responsabile del cantiere, ecc.

Tutte le figure professionali interessate ai lavori e le imprese costruttrici devono firmare il modello predisposto, nelle specifiche sezioni, per l'accettazione dell'incarico relativamente alle rispettive attività.

Il titolare potrà omettere nella comunicazione i nominativi delle figure sopra indicate, nei soli casi in cui questi non siano stati nominati, in quanto la loro presenza non è prevista dalle vigenti disposizioni nazionali e regionali in materia, anche in considerazione della modesta entità dei lavori che si deve iniziare. Allegata alla suddetta comunicazione dovrà essere presentata tutta la documentazione prevista dalle vigenti disposizioni nazionali e regionali in materia e comunque quella espressamente indicata nel modulo predisposto dal S.U.E. e pubblicato sul sito ufficiale del Comune, che per questo deve essere sempre aggiornato dallo stesso con le varie modifiche normative sopraggiunte.

Ogni e qualsiasi variazione successiva del nominativo dei suddetti professionisti e/o imprenditori dovrà essere comunicata al S.U.E. entro 15 giorni dall'avvenuta variazione, seguendo le stesse modalità indicate al precedente capoverso: la dichiarazione dovrà essere controfirmata dal soggetto che subentra nell'incarico e da quello che lascia l'incarico. Sono fatti salvi i casi di dimostrata impossibilità.

La comunicazione di inizio dei lavori predisposta secondo le indicazioni del presente articolo non costituisce, comunque, valida prova dell'effettivo inizio degli stessi ai fini della decadenza della validità del titolo abilitativo e nemmeno l'installazione del cantiere. Mentre rimane elemento determinante per rispettare i termini di decadenza stabiliti dalle disposizioni nazionali e regionali vigenti, l'effettivo inizio delle opere.

§1 - Mancata comunicazione d'inizio dei lavori

Qualora sia rilevata la mancata comunicazione di inizio dei lavori secondo le modalità indicate dal presente articolo il S.U.E., oltre ad applicare le sanzioni stabilite dalle disposizioni nazionali e regionali vigenti, applicherà quelle previste dal presente regolamento. In questi particolari casi il titolare degli atti autorizzativi o autocertificati dovrà dimostrare che gli stessi sono comunque stati effettivamente iniziati entro il termine stabilito nel titolo abilitativo o dalle vigenti disposizioni, presentando a questo scopo una specifica dichiarazione ai sensi del D.P.R. n° 445/2000 controfirmata da almeno due testimoni diversi dai tecnici responsabili dei lavori e dai dipendenti delle imprese costruttrici. Nella dichiarazione si dovrà indicare in modo dettagliato il giorno in cui hanno avuto inizio i lavori e lo modalità operative con cui sono stati iniziati. Per tale dichiarazione il S.U.E. potrà predisporre un apposito fax simile.

Art. 26 - Ultimazione dei lavori

L'avvenuta ultimazione dei lavori deve essere sempre comunicata al S.U.E. dal titolare dell'atto abilitativo alla esecuzione dei lavori. La comunicazione di ultimazione dei lavori deve essere presentata utilizzando il modello predisposto dal S.U.E. e pubblicato sul sito ufficiale del Comune.

Nella comunicazione si devono indicare gli estremi dell'atto abilitativo alla esecuzione dei lavori e delle eventuali varianti realizzate o autorizzate e dovrà essere allegata alla stessa tutta la documentazione e le certificazioni previste dalle specifiche disposizioni nazionali e regionali vigenti, oltre che quanto previsto dal presente regolamento. Non dovrà essere presentata la documentazione che viene generalmente allegata alla contestuale certificazione di agibilità/abitabilità e quella già consegnata con le eventuali agibilità/abitabilità parziali presentate preventivamente.

Contestualmente alla comunicazione dovrà essere presentata la certificazione di conformità di cui all'articolo successivo, riferito all'intera opera realizzata, nel caso in cui questa sia già stata presentata per rendere agibili solo alcune parti del fabbricato o dell'opera autorizzata.

Dopo la comunicazione di fine lavori, l'atto autorizzativo in forza del quale sono stati eseguiti i lavori, ancorché non ne siano scaduti i termini di validità dello stesso, si intende decaduto e quindi inefficace e pertanto qualsiasi ulteriore opera che si intende realizzare deve essere preceduta da un nuovo e adeguato titolo edilizio da selezionare in relazione alla sua consistenza e qualificazione, nel rispetto di quanto previsto dalle disposizioni nazionali, regionali e dal presente regolamento.

Quando, per inerzia del titolare dell'atto autorizzativo e degli altri oggetti responsabili dell'esecuzione delle opere, non sia data regolare comunicazione della fine dei lavori, le opere si considerano comunque in corso e ciascuno dei soggetti interessati alla esecuzione delle stesse continua a mantenere le responsabilità previste dalle vigenti disposizioni nazionali e regionali in materia.

Art. 27 - Certificato di conformità

A lavori ultimati, un professionista abilitato e incaricato dal titolare dell'atto autorizzativo o dal proprietario dell'immobile, anche diverso dal Direttore dei lavori, deve certificare la conformità dell'opera al progetto autorizzato e alle eventuali successive varianti apportate allo stesso.

La certificazione è obbligatoria anche per le opere che non sono soggette ad agibilità, ma sono state eseguite a seguito di un titolo autorizzativo, rilasciato o certificato da professionista abilitato.

Sono escluse dalla presentazione della dichiarazione le opere di manutenzione ordinaria e quelle liberamente eseguibili ai sensi delle vigenti disposizioni di legge nazionali e regionali.

La certificazione dovrà essere predisposta seguendo le indicazioni dell'apposito modello predisposto dal S.U.E. e pubblicato sul sito ufficiale del comune, il quale deve contenere obbligatoriamente la seguente documentazione:

- Scatti fotografici delle singole opere ultimate, che nel caso di edifici dovranno riguardare tutti i prospetti e i particolari delle opere più rilevanti, come ad esempio: le gronde, i comignoli, ed altro.
- Elaborati grafici delle varianti realizzate in corso d'opera in quanto eseguibili senza titolo preventivo, ai sensi delle vigenti disposizioni nazionali e regionali in materia, se non presentati precedentemente alla ultimazione dei lavori, predisposti secondo i criteri indicati nel Capitolo II del presente regolamento.

Art. 28 - Collaudi

Per tutte quelle opere per le quali specifiche normative nazionali o regionali prevedono l'obbligatoria procedura di collaudo, secondo le modalità stabilite dalle stesse, si prescrive l'obbligo di depositare presso il S.U.E. in allegato alla documentazione di fine lavori o all'agibilità, copia del verbale di collaudo appositamente predisposto. Tale obbligo si rende necessario allo scopo di predisporre presso l'archivio comunale dell'edilizia una documentazione sempre disponibile per eventuali valutazioni o verifiche che si dovessero svolgere negli anni successivi alla conclusione dei lavori. I verbali potranno essere presentati in formato digitale, in formato (Pdf), per facilitarne la consultazione e l'archiviazione.

Art. 29 - Visite di controllo

Il Responsabile del Servizio delegato dal Sindaco alla vigilanza urbanistico-edilizia, oltre ad esercitare l'attività di vigilanza sul territorio, sulle opere eseguite o su quelle in corso di esecuzione a seguito di titolo abilitativo, può effettuare verifiche nei cantieri iniziati per la realizzazione dei lavori di qualsiasi categoria essi siano, compresi quelli liberamente eseguibili e quelli di manutenzione ordinaria, allo scopo di verificare che nell'esecuzione dei lavori siano effettivamente rispettate le disposizioni contenute nel presente regolamento, oltre a quelle previste dalle disposizioni nazionali e regionali vigenti. La vigilanza urbanistico-edilizia viene esercitata generalmente dal Servizio di Polizia Municipale che può avvalersi della collaborazione dei tecnici del S.U.E..

Il titolare degli atti autorizzativi, il direttore dei lavori e il costruttore, al fine di assicurare lo svolgimento dell'attività istituzionale di vigilanza, devono consentire in qualsiasi momento l'accesso al cantiere ai funzionari incaricati dal comune, alla Polizia Municipale e comunque a tutti gli altri enti ed organismi addetti ai controlli, secondo le rispettive competenze attribuite dalle vigenti disposizioni di legge in materia. Se le visite di controllo dovessero accertare l'esecuzione di opere difformi o non previste dal progetto approvato, con esclusione delle opere provvisorie e degli interventi riconducibili alle varianti liberamente eseguibili, ovvero mendaci dichiarazioni depositate a corredo dei procedimenti amministrativi attivati presso il comune, il Responsabile del servizio comunale competente adotterà i provvedimenti sanzionatori previsti dalle vigenti disposizioni in materia e quelli indicati dal presente regolamento.

TITOLO V - INTERVENTI ED OPERE DI RILEVANZA URBANISTICA ED EDILIZIA DEFINIZIONI E DOCUMENTAZIONE DA PRESENTARE

Art. 30 - Criteri e disposizioni generali

Questo titolo del regolamento, con esclusione del capitolo IV, non ha generalmente valore di regola locale in quanto tratta materie di competenza di norme superiori nazionali e regionali, tranne nei casi in cui sia espressamente specificato e adeguatamente segnalato tale valore, nei successivi articoli e paragrafi. Mentre ha sempre il valore di norma locale l'indicazione della documentazione che si dovrà presentare al S.U.E. per ciascun tipo di intervento edilizio indicata nei rispettivi articoli di seguito riportati, in quanto la competenza è direttamente delegata, sia dalle disposizioni regionali, sia da quelle nazionali, oltre che dal vigente Regolamento urbanistico, pertanto il suo contenuto vuole essere in particolare un importante punto di riferimento per una condivisa applicazione di queste norme e regole generali, attraverso l'indicazione di interpretazioni provenienti direttamente dalla giurisprudenza consolidata. Saranno pertanto un punto di riferimento non solo per il S.U.E. e per i cittadini, ma soprattutto per i professionisti che operano nel territorio del comune di Borgo a Mozzano e che devono certificare la conformità delle opere progettate. Trattandosi di interpretazioni, la validità di quanto indicato di seguito è fatta salvo i diritti di terzi e le nuove interpretazioni giuridiche sopraggiunte nel frattempo. Inoltre nel caso in cui siano emanate norme nazionali e regionali in data successiva all'approvazione del presente regolamento, queste ovviamente prevarranno e pertanto dovrà essere sempre verificata la coerenza con le stesse delle indicazioni ed interpretazioni di seguito riportate.

§1 - Trasformazione urbanistica edilizia di un terreno

Per applicare in modo adeguato le disposizioni contenute nel presente regolamento e nei suoi allegati, si ritiene di poter considerare intervento edilizio che determina la trasformazione urbanistica di un terreno, il passaggio di un immobile dal suo stato originario generalmente rurale, ma anche che sia parcheggio, viabilità ecc., ad un altro uso e destinazione d'uso eseguito con opere edilizie comunque qualificabili o anche solo mediante l'occupazione della sua superficie con beni mobili utilizzati per svolgere sullo steso la nuova attività e destinazione, come ad esempio, il posizionamento di automezzi parcheggiati o di altri prodotti, manufatti e materiali, per essere depositati od esposti per la vendita o la mostra finalizzata a tale scopo. Fanno eccezione le parti dei terreni già inserite all'interno del lotto urbanistico sul quale sono stati costruiti fabbricati e che costituiscono la resede urbanistica degli stessi. In questi casi la trasformazione urbanistica è avvenuta già all'epoca del rilascio dell'autorizzazione alla costruzione del fabbricato vincolando urbanisticamente l'intera superficie del lotto e quindi anche le parti non oggetto al momento di interventi edilizi di alcun genere.

Disposizione di valore regolamentare

*Nella esecuzione della varie opere ed interventi di seguito qualificati nei rispettivi articoli del presente titolo, si dovranno sempre rispettare nella loro esecuzione, i **parametri e i criteri tipo-morfologici, formali e i materiali** indicati dal presente regolamento e nei suoi allegati, sia che interessino edifici, manufatti, aree pertinenziali o terreni. Pertanto anche in occasione dell'esecuzione degli interventi più semplici, come la manutenzione ordinaria o di quelli privi di rilevanza edilizia, l'esecutore dovrà obbligatoriamente adeguarsi ai criteri sopra indicati allo scopo di raggiungere l'obiettivo di migliorare o comunque recuperare una adeguata qualità edilizia del territorio comunale, rappresentata dalle tipologie tradizionali presenti nella varie località dello stesso.*

Gli strumenti urbanistici comunali possono dettare specifiche prescrizioni da osservare nell'esecuzione degli stessi interventi riferite alle stesse materie e in questo caso l'applicazione di tali disposizioni prevarranno sempre rispetto a quelle del presente regolamento e dei suoi allegati.

*Per gli immobili soggetti a vincolo ai sensi del **Codice**, saranno prevalenti le prescrizioni dettate in sede di autorizzazioni degli enti competenti in materia rispetto a quanto indicato dal presente Regolamento.*

Tali criteri costituiscono comunque elemento di qualità anche per gli interventi che riguardano immobili che non sono oggetto di tutela particolare a seguito della loro destinazione urbanistica e pertanto rimane libertà dell'esecutore dei lavori di seguirli anche se non costretto.

Capitolo I

Interventi di trasformazioni urbanistiche e nuova edificazione

Art. 31 - Nuova edificazione

Sono qualificabili come interventi edilizi di **“nuova edificazione”**, sulla base delle indicazioni date dalle disposizioni nazionali e regionali vigenti, **“la costruzione di manufatti edilizi fuori terra od interrati, ovvero l’ampliamento di quelli esistenti all’esterno della sagoma esistente, fermo restando quanto previsto per gli interventi pertinenziali che comportino la realizzazione di un volume inferiore al 20% del volume dell’edificio principale, oltre a quelli che comportano comunque una trasformazione edilizia e urbanistica del territorio e che in nessun modo possono rientrare nelle altre categorie di intervento edilizio indicate nei successivi articoli del presente capitolo o dalle stesse disposizioni nazionali e regionali”**.

Si devono considerare interventi rientranti nella presente categoria tutti quegli interventi realizzati con opere edilizie a carattere permanente su terreni ancora nella situazione morfologica originaria e naturale, con destinazione generalmente agricola, che determinano in qualche modo la trasformazione urbanistica permanente dell’immobile e che non sono riportati nei successivi articoli.

Rientra in questa categoria anche la costruzione di nuovi fabbricati nella resede di quelli esistenti, che non possono essere qualificati come addizione in quanto separati dal fabbricato esistente e posti ad una adeguata distanza e che per la loro consistenza volumetrica non possono essere qualificati come pertinenza del fabbricato principale, secondo i criteri stabiliti dalle vigenti disposizioni nazionali e regionali e dal presente regolamento.

Disposizione di valore regolamentare

Documentazione da presentare

- *Modello PERMESSO DI COSTRUIRE pubblicato sul sito ufficiale del comune;*
- *Relazione tecnica di cui all’art. 13 paragrafo 1;*
- *Documentazione fotografica di cui all’art.13 paragrafo 2;*
- *Elaborati grafici di cui all’art. 13 paragrafo 3;*
- *Elaborati grafici di cui all’art. 13 paragrafo 4 punti: a) - b) - c) - e);*
- *Progetto adeguamento barriere architettoniche di cui all’art. 13 paragrafo 5;*
- *Relazione geologica di fattibilità di cui all’art. 13 paragrafo 6;*

Art. 32 - Installazione permanente di manufatti e strutture di vario genere

Si possono considerare interventi edilizi rientranti nella categoria qualificata dalle disposizioni nazionali e regionali vigenti, come " *l'installazione di manufatti, anche prefabbricati e di strutture di qualsiasi genere, quali roulotte, camper, case mobili, imbarcazioni, che siano utilizzati come abitazioni, ambienti di lavoro, depositi, magazzini e simili, che non siano diretti a soddisfare esigenze meramente temporanee, e salvo che siano installati, all'interno di strutture ricettive all'aperto per la sosta ed il soggiorno dei turisti, previamente autorizzate sotto il profilo urbanistico, edilizio e, ove previsto, paesaggistico, ed in conformità alle normative regionali di settore*" il semplice posizionamento o il montaggio, con o senza opere edilizie, di qualsiasi struttura o manufatto su terreni non edificati o su porzioni di terreni già utilizzati e a servizio di fabbricati comunque destinati, che abbiano carattere di stabilità e durata superiore ai termini massimi indicati dalle vigenti disposizioni di legge, per poterli considerare temporanei o che siano utilizzati in modo permanente e continuativo a qualsiasi uso.

Di fatto l'installazione di manufatti di questo tipo è sempre stata considerata dalla giurisprudenza consolidata come nuova costruzione creando gli stessi di fatto una trasformazione urbanistica dei luoghi. A titolo esemplificativo ma non esaustivo, si indicano di seguito alcuni manufatti da sempre considerati dalla giurisprudenza consolidata rientranti nella categoria trattata dal presente articolo costituendo di fatto un intervento di nuova edificazione:

- gli involucri mobili che insistono in modo permanente sul terreno;
- i manufatti costruiti con elementi componibili in legno, metallo o conglomerato cementizio armato;
- le costruzioni leggere anche prefabbricate;
- i palloni di plastica pressurizzati;
- i tendoni e i box prefabbricati, in lamiera o di altro materiale;
- le tettoie di protezione di mezzi meccanici, di materie prime, di semilavorati o di prodotti finiti, sia essi alla rinfusa o in confezioni;

Oltre a quanto sopra si ritiene interessante evidenziare di seguito alcuni criteri sulla base dei quali sono sempre stati considerati dalla giurisprudenza consolidata i manufatti con carattere permanente:

- ✓ siano adagiati, ormeggiati o incorporati nel terreno in modo fisso;
- ✓ siano stabilmente collegati ad un pubblico servizio puntuale o ad una rete (fognatura, acquedotto, energia elettrica, telefono, ecc.) o utilizzino un servizio equivalente in modo autonomo (pozzo, fossa perdente, generatore elettrico, ecc.)
- ✓ abbiano carattere di insediamento continuativo o stagionale, con esclusione dei particolari casi previsti da specifiche normative di settore;

Sono fatte salve ovviamente tutte le specifiche indicazioni contenute nelle vigenti disposizioni nazionali e regionali, che qualificano diversamente in una categoria di opere edilizie diverse i manufatti sopra elencati, tenendo in considerazione specifiche condizioni sulla temporaneità e modalità costruttiva.

Disposizione di valore regolamentare

Documentazione da presentare

- *Modello PERMESSO DI COSTRUIRE pubblicato sul sito ufficiale del comune;*
- *Relazione tecnica di cui all'art.13 paragrafo 1;*
- *Documentazione fotografica di cui all'art. 13 paragrafo 2;*
- *Elaborati grafici di cui all'art. 13 paragrafo 3;*
- *Elaborati grafici di cui all'art. 13 paragrafo 4 punti: a) - b) - c) - e);*
- *Progetto adeguamento barriere architettoniche di cui all'art. 13 paragrafo 5;*
- *Relazione geologica di fattibilità di cui all'art. 13 paragrafo 6;*

Art. 33 - Realizzazione opere di urbanizzazione

Si definiscono “**opere di urbanizzazione primaria**”, secondo le specifiche indicazioni dettate dalle vigenti disposizioni nazionali e regionali vigenti in materia:

- le strade, piazze, piste pedonali e ciclabili a servizio degli insediamenti;
- gli spazi di sosta o di parcheggio;
- le reti di smaltimento delle acque meteoriche e delle acque reflue domestiche, urbane o industriali ed i connessi impianti di trattamento;
- le opere e reti per la captazione, l’adduzione e la potabilizzazione ai fini dell’uso idropotabile;
- la rete di distribuzione dell’energia elettrica e del gas;
- la pubblica illuminazione;
- gli spazi di verde attrezzato;
- le reti per il trasferimento dati.

Si definiscono “**opere di urbanizzazione secondaria**”, secondo le specifiche indicazioni dettate dalle vigenti disposizioni nazionali e regionali vigenti in materia:

- gli asili nido e scuole materne;
- i plessi scolastici per l’istruzione primaria e secondaria;
- i mercati di quartiere;
- gli uffici comunali;
- le chiese ed altri edifici per servizi religiosi;
- gli impianti sportivi di quartiere;
- i centri sociali, attrezzature culturali pubbliche e sanitarie pubbliche;
- le opere e le reti per l’adduzione e la distribuzione, il trattamento di acque destinate ad usi non idropotabili, provenienti dal riuso o dal recupero;
- gli impianti di riciclo e smaltimento dei rifiuti solidi urbani;
- le aree verdi di quartiere e verde di uso pubblico di connessione con gli spazi aperti extraurbani;
- le strutture pubbliche di servizio o di supporto all’attività d’impresa, quali centri servizi, spazi per incubatori d’impresa, laboratori di ricerca, strutture e spazi destinate al coworking, esercizi polifunzionali;
- l’edilizia residenziale sociale di proprietà pubblica.

Disposizione di valore regolamentare

Per quanto di competenza del presente regolamento si ritiene di poter considerare non rientranti nella categoria trattata dal presente articolo, tutte quelle opere realizzate per gli allacciamenti ai pubblici servizi delle utenze presenti negli edifici di proprietà, come ad esempio:

- *i condotti di fognatura e di adduzione idrica e i condotti del gas*
- *i condotti dell’energia elettrica e i condotti degli impianti di telecomunicazione*

La loro realizzazione non è soggetta a titolo edilizio, ma deve essere comunque autorizzato dall’ente gestore del servizio pubblico, nel rispetto degli specifici regolamenti dagli stessi predisposti. Rimangono salve le autorizzazioni e nulla-osta necessari per rispettare le disposizioni relative a vincoli particolari come quello paesaggistico e per quello del Codice della strada. Per quanto sopra la realizzazione degli allacciamenti ai pubblici servizi non può essere richiesto lo scomputo dei contributi previsti dalle disposizioni vigenti in materia per il rilascio e la presentazione dei titoli edilizi.

Documentazione da presentare se realizzati da soggetti diversi dal Comune

- *Modello PERMESSO DI COSTRUIRE pubblicato sul sito ufficiale del comune;*
- *Relazione tecnica di cui all’art. 13 paragrafo 1;*
- *Documentazione fotografica di cui all’art. 13 paragrafo 2;*
- *Elaborati grafici di cui all’art. 13 paragrafo 3 e quelli del paragrafo 4 punti: a) - b) - c) - e);*
- *Progetto adeguamento barriere architettoniche di cui all’art.13 paragrafo 5;*
- *Relazione geologica di fattibilità di cui all’art. 13 paragrafo 6;*

Art. 34 - Impianti per attività produttive all'aperto

Si possono considerare interventi edilizi rientranti nella categoria qualificata dalle disposizioni nazionali e regionali vigenti, come: **“realizzazione di impianti per attività produttive all'aperto che comportino l'esecuzione di lavori cui consegue la trasformazione permanente del suolo inedificato”** tutti quegli interventi realizzati su terreni inedificati e non strettamente legati a fabbricati adiacenti od attività produttive in essere, che provocano la trasformazione fisica del suolo con opere appositamente realizzate, come ad esempio a titolo esemplificativo e non esaustivo modifiche morfologiche delle quote originarie, escavazioni, riempimenti e riporti di materiale arido di cava, pavimentazioni, recinzioni, installazione di impianti e arredi permanenti ed altro, eseguite per consentire l'insediamento di nuova attività produttive di qualsiasi genere all'aperto.

Si indicano a titolo esemplificativo e non esaustivo alcuni esempi:

- parcheggi privati a pagamento;
- rivendita di autovetture;
- rivendita di prodotti e materiali di qualsiasi tipo;
- frantumazioni di materiali provenienti da escavazioni o demolizioni;
- distributori di carburante;
- autolavaggi;
- parchi giochi, tiri al piattello, ecc;
- attività di lavorazione e riciclaggio rifiuti di qualsiasi genere;

Disposizione di valore regolamentare

Documentazione da presentare

- *Modello PERMESSO DI COSTRUIRE* pubblicato sul sito ufficiale del comune;
- *Relazione tecnica* di cui all'art. 13 paragrafo 1;
- *Documentazione fotografica* di cui all'art. 13 paragrafo 2;
- *Elaborati grafici* di cui all'art. 13 paragrafo 3 e paragrafo 4 punti: a) - b) - c) - e);
- *Progetto adeguamento barriere architettoniche* di cui all'art. 13 paragrafo 5;
- *Relazione geologica di fattibilità* di cui all'art. 13 paragrafo 6;

Art. 35 - Infrastrutture ed impianti

Si possono considerare interventi edilizi rientranti nella categoria qualificata dalle disposizioni nazionali e regionali vigenti, come **“realizzazione di infrastrutture ed impianti, anche per pubblici servizi, che comportino la trasformazione in via definitiva del suolo inedificato”** tutti quegli interventi realizzati su terreni non edificati e che non risultino strettamente legati ad attività già esistenti, a seguito dei quali si provoca la trasformazione fisica del suolo con opere appositamente realizzate per l'insediamento di infrastrutture ed impianti di vario genere destinati anche al pubblico servizio o riguardanti servizi primari quali energia, trasporti, telecomunicazioni. Si indicano a titolo esemplificativo e non esaustivo alcuni esempi:

le strade, le autostrade, le ferrovie, i ponti, i canali, le centrali elettriche, gli impianti di produzione energia di vario genere, gli impianti di depurazione o trattamento delle acque non riguardanti singole proprietà, ecc..

Sono considerate infrastrutture anche le opere a rete per il trasporto dei materiali energetici quali: oleodotti, gasdotti, elettrodotti e per le telecomunicazioni.

Disposizione di valore regolamentare

Documentazione da presentare

- *Modello PERMESSO DI COSTRUIRE* pubblicato sul sito ufficiale del comune;
- *Relazione tecnica* di cui all'art. 13 paragrafo 1;
- *Documentazione fotografica* di cui all'art. 13 paragrafo 2;
- *Elaborati grafici* di cui all'art. 13 paragrafo 3 e paragrafo 4 punti: a) - b) - c) - e);
- *Relazione geologica di fattibilità* di cui all'art.13 paragrafo 6;

Art. 36 - Depositi di merci o di materiali

Gli interventi rientranti in questa particolare categoria si dividano in due tipologie, di seguito descritte con le lettere A) e B):

A) - Si possono considerare interventi edilizi rientranti nella categoria qualificata dalle disposizioni nazionali e regionali vigenti, come: **“realizzazione di depositi di merci o di materiali, che comporti l'esecuzione di lavori cui consegua la trasformazione permanente del suolo inedificato”** gli interventi eseguiti su terreni non edificati o in quelli che non risultino strettamente legati ad alcuna attività esistente posta in terreni adiacenti a seguito dei quali si provoca la trasformazione fisica del suolo, allo scopo di realizzare depositi di materiali o merci di qualsiasi tipo. A titolo esemplificativo e non esaustivo si possono indicare quali interventi rientranti nella categoria:

- ✓ le modifiche morfologiche delle quote originarie del suolo mediante escavazioni, riempimenti e riporti di materiale arido di cava, pavimentazioni, recinzioni, collegamento dell'area ai pubblici servizi (acquedotto, fognatura, energia elettrica, ecc.) realizzati appositamente per utilizzare l'area come deposito;
- ✓ i piazzali per l'esposizione con o senza vendita di prodotti e materiali realizzati in aree non strettamente pertinenti allo stabilimento di produzione degli stessi materiali o ai fabbricati nei quali avviene la vendita dei prodotti;
- ✓ accumulo od esposizione di materiali di vario genere, di prodotti semilavorati o lavorati, depositi di roulotte, motocaravan o di autoveicoli nuovi ed usati (caso indicato anche dalla giurisprudenza).

B) - Si possono invece considerare interventi edilizi rientranti nella categoria qualificata dalle disposizioni nazionali e regionali vigenti, come: **“occupazione del suolo per esposizione e deposito di merci o materiali che non comportano trasformazione permanente del suolo”** i depositi di merci o materiali di qualsiasi tipo eseguiti senza provocare la trasformazione fisica del suolo inedificato, o di suolo collegato a fabbricati con specifica destinazione d'uso nei quali è in corso una regolare attività produttiva e che pertanto hanno già una specifica destinazione urbanistica legata all'immobile principale. Tali depositi possono essere temporanei o permanenti e riguardano esclusivamente il deposito dei materiali trattati dall'attività produttiva in essere, sia come produzione, sia come vendita.

Rientrano inoltre in questa categoria di lavori, quei depositi temporanei collegati direttamente con un'attività edilizia autorizzata con specifico atto abilitativo, necessari all'accantonamento di materiali, anche di demolizione e di scavo o di attrezzature del cantiere in relazione con i lavori autorizzati.

Generalmente in questa casistica si possono far rientrare quei depositi che vengono realizzati all'interno di lotti urbanistici già edificati o trasformati urbanisticamente all'uso per il quale viene fatto il deposito, sia anche resede del fabbricato nel quale viene svolta l'attività per la quale rimane a servizio il deposito stesso, posti all'interno della recinzione dello stabilimento o della proprietà già edificata.

Ricordiamo che ai sensi dell'art. 21 comma 1 del Testo aggiornato del Decreto Legislativo n. 285 del 30.4.1992 (Nuovo codice della strada) non è ammessa la realizzazione di depositi di materiali, anche temporanei, nelle aree definite “fasce di rispetto stradale”, salvo diversa indicazione dell'Autorità competente (ente proprietario della strada o altro ente delegato). I depositi indicati nel presente articolo non devono comunque riguardare materiali assimilabili a rifiuti dalle vigenti disposizioni nazionali e regionali in materia, che dovranno essere sempre trattati secondo le modalità stabilite dalle specifiche disposizioni e pertanto non rientrano nella presente categoria di intervento le discariche di qualsiasi genere esse siano, che sono disciplinate da apposite normative nazionali e regionali.

Disposizione di valore regolamentare

In attuazione di quanto stabilito dal regolamento urbanistico vigente sono sempre vietati i depositi di materiali maleodoranti o impattanti esteticamente che superino l'altezza delle recinzioni chiuse o delle siepi e di quelli consentiti non si deve comunque determinare emissione di polveri.

Nel realizzare un deposito di materiali dovranno sempre essere previste e realizzate adeguate opere di raccolta delle acque piovane, nel rispetto delle specifiche disposizioni di natura ambientale presenti in materia sia a livello nazionale, regionale o locale. In ogni caso, il materiale depositato deve essere disposto in modo da non arrecare pregiudizio alla pubblica incolumità ed ostacolare la visibilità del traffico che si svolge sulla strada prospiciente.

A questo scopo, con il presente regolamento, si stabilisce come norma generale che nei centri abitati e nei terreni adiacenti alle strade di qualsiasi tipo, i materiali depositati non potranno avere un'altezza superiore a mt. 2,00 dal piano strada, così da limitare l'impatto visivo dei materiali depositati e non creare disturbo alla visibilità della strada, nel rispetto di quanto prescritto dal Codice della strada.

Il Servizio comunale competente potrà comunque prescrivere, allo scopo di ridurre al massimo l'impatto visivo del deposito dei materiali, l'installazione di barriere sempre verdi, come siepi o altro compatibile con quanto stabilito dal presente regolamento per le recinzioni, purchè le stesse non creino problemi di visibilità al traffico in particolare in prossimità degli accessi carrabili o degli incroci.

Depositi consentiti nei giardini e nelle resedi

In attuazione della competenza demandata direttamente dalle Disposizioni Normative del Regolamento Urbanistico vigente, si stabilisce che all'interno dei giardini, orti e resedi dei fabbricati e di tutti quei terreni siti all'interno della UTOE per i quali esiste di fatto un rapporto di pertinenzialità con un fabbricato esistente, si possono depositare ed accumulare materiali comunque necessari a consentire l'utilizzazione al quale è destinato il fabbricato di riferimento o le singole unità immobiliari che lo compongono, purchè essi non presentino condizioni di pericolo ai sensi delle vigenti disposizioni di legge in materia di prevenzione incendi e per la salute. A titolo esemplificativo e non esaustivo si possono evidenziare i seguenti tipi di deposito:

depositi di legna da ardere, deposito di arredi, depositi di piante in vaso, attrezzi e mezzi per la coltivazione dei giardini e degli orti, deposito di materiali edili accumulati per essere utilizzati nei lavori di manutenzione dei fabbricati principali, accatastamento dei materiali derivanti dalle opere di demolizione necessarie alla esecuzione dei lavori edilizi regolarmente autorizzati per il fabbricato principale e per le stesse resedi, installazione dei composte per la raccolta differenziata.

I materiali dovranno essere depositati utilizzando adeguate soluzioni di copertura mobile ed isolamento del terreno sul quale i materiali vengono depositati, in modo da impedire il rilascio di sostanze inquinanti nel suolo e nell'area, mediante infiltrazioni liquide o emissioni moleste di polveri e di odori. Sono sempre ammesse le coperture impermeabili mobili dei materiali depositati, ritenendo tali quelle che modificano la loro posizione con l'abbassamento dei materiali e che sono direttamente appoggiate agli stessi, senza un sostegno autonomo. Altri tipi di copertura dovranno essere assimilati alla realizzazione di manufatti permanenti e quindi soggetti all'osservanza delle specifiche disposizioni contenute nel presente regolamento e all'ottenimento del titolo edilizio previsto per la loro realizzazione.

Disposizioni generali per la sicurezza

Tutte le aree utilizzate come deposito, se non già ricadenti all'interno della recinzione di proprietà, dovranno essere adeguatamente recintate e in tutti i casi i materiali dovranno essere depositati opportunamente in modo ordinato, sicuro e assicurando la stabilità in modo che non creino pericolo. Nei centri abitati, allo scopo di evitare che i depositi siano visibili dalle strade pubbliche o di uso pubblico ed anche dalle proprietà confinanti, è generalmente prescritto l'obbligo di realizzare il deposito di altezza massima non superiore a quella delle recinzioni in muratura o delle siepi di confine. Nel caso ciò non fosse possibile si dovranno utilizzare adeguate modalità di mascheramento con barriere sempre verdi o di altro tipo amovibili e non impattanti, che ben si inseriscono nel contesto urbano in cui si trovano.

Documentazione da presentare per i depositi di cui al punto A)

- Modello PERMESSO DI COSTRUIRE pubblicato sul sito ufficiale del comune;
- Relazione tecnica di cui all'art. 13 paragrafo 1;
- Documentazione fotografica di cui all'art. 13 paragrafo 2;
- Elaborati grafici di cui all'art. 13 paragrafo 3 e quelli del paragrafo 4 punti: a) - b) - c);
- Relazione geologica di fattibilità di cui all'art.13 paragrafo 6;

Per la occupazione di suolo per esposizione o depositi di cui al punto B)

- Modello S.C.I.A. pubblicato sul sito ufficiale del comune;
- Gli altri documenti e elaborati indicati nel punto precedente;

Art. 37 - Addizioni volumetriche (ampliamenti)

Sono definiti “**interventi di addizione volumetrica od ampliamenti**”, dalle disposizioni nazionali e regionali vigenti: “**le addizioni volumetriche degli edifici esistenti realizzate mediante l'ampliamento volumetrico all'esterno della sagoma esistente, con esclusione di quelle qualificabili come pertinenza di volume inferiore al 20% del volume dell'edificio principale oggetto d'ampliamento**” gli interventi rivolti alla realizzazione di nuova superficie coperta o di volumi aggiuntivi a quella degli edifici esistenti, ricadenti comunque all'interno della superficie fondiaria del lotto di pertinenza, così come definita dal presente regolamento. Sono considerati interventi di addizione volumetrica gli interventi definibili come pertinenziali ai sensi del presente regolamento, qualora comportino la realizzazione di una volumetria fuori terra o interrata superiore al 20% del volume dell'edificio principale di riferimento. Possono essere collocate in aderenza o in sopraelevazione e ricadono sempre all'interno della superficie fondiaria di un unico lotto urbanistico, anche composto da più terreni contigui che costituiscono o costituiranno dopo l'intervento lotto di pertinenza. Possono determinare l'eventuale modifica della destinazione d'uso delle unità immobiliari di riferimento, creando anche la formazione di nuove unità immobiliari oltre a quelle originarie. Si ritengono qualificabili come interventi di ampliamento la sopraelevazione che determina di fatto la costruzione di una volumetria aggiuntiva posta in sommità alla struttura portante del tetto dell'edificio esistente, previa la sua demolizione, che non comporti comunque un aumento della superficie coperta dell'edificio. In particolare questa tipologia di sopraelevazione può creare anche nuova superficie calpestabile, fino alla realizzazione di intero nuovo piano in sommità alla copertura esistente, utilizzando anche il sottotetto non praticabile e accessibile con scale permanenti. Sono fatti salvi i casi come sopraelevazione di vani sottotetto esistenti, già accessibili ed utilizzati, per la sopraelevazione dei quali si rientrano nei casi di adeguamento igienico, di seguito indicato.

Disposizioni di valore regolamentare

Tutte le addizioni che rientrano in questo articolo dovranno essere realizzate in modo tale da armonizzarsi organicamente ed architettonicamente con il fabbricato principale esistente, generalmente con soluzioni terra a tetto quale obiettivo di qualità, indipendentemente dalla zonizzazione urbanistica e fatto salvo il rispetto delle tipologie prescritte dalla stessa.

§1 - Addizioni funzionali

In attuazione della competenza demandata direttamente dalle Disposizioni Normative del Regolamento Urbanistico vigente, si considerano addizioni funzionali, tutti quegli ampliamenti degli edifici esistenti che sono finalizzati a garantire una migliore utilizzazione e godimento dell'unità immobiliare di riferimento, anche mediante il miglioramento dei livelli prestazionali in materia di contenimento dei consumi energetici e/o di accessibilità o visitabilità e il raggiungimento degli standard minimi richiesti dalle vigenti norme in materia igienico-sanitaria. Hanno generalmente lo scopo di realizzare aggiunte all'organismo edilizio esistente senza variarne la destinazione d'uso, ma possono essere realizzate anche nel caso in cui siano indispensabili per rendere possibile adeguarlo alla nuova destinazione d'uso.

Rimangono strettamente legate alla unità immobiliare per il miglioramento della quale sono necessarie senza essere accorpate ad altre unità, pertanto sono collocate in aderenza ovvero in sopraelevazione all'unità immobiliare di riferimento, con esclusione delle pertinenze e delle autorimesse. Non sono finalizzate alla formazione di nuove unità immobiliari.

Non sono suscettibili di utilizzo autonomo, né di uso disgiunto ai fini della commerciabilità del bene. Si possono suddividere nelle seguenti categorie:

a) Addizioni per esigenze del nucleo familiare

In attuazione della competenza demandata direttamente dalle Disposizioni Normative del Regolamento Urbanistico vigente, si considerano adeguamenti igienici per le esigenze del nucleo familiare residente o per quello che andrà a risiedere al termine dei lavori, le carenze dimensionali dell'alloggio esistente rispetto ai requisiti igienici minimi stabiliti dal D.M. 1975, in relazione ai componenti del nucleo familiare o di quello eventualmente convivente con un grado di parentela diretta, ascendente o discendente.

Come ad esempio, la mancanza del bagno, di un numero di camere sufficiente per i residenti o di vano giorno adeguato, oltre che idonea scala di collegamento e disimpegni che rispettino le condizioni dell'accessibilità. Pertanto in questi casi il dimensionamento dell'addizione e dei nuovi vani, o l'adeguamento di quelli esistenti, dovrà tenere in considerazione come parametro di riferimento non superabile le superfici e il numero dei vani necessari per rispettare i parametri minimi stabiliti dal D.M. 1975, e dalla Legge 13/89 e dalle disposizioni regionali vigenti. Si potrà superare le superfici minime previste dal D.M. 1975 nei casi in cui questo diventi necessario per realizzare l'addizione con una sagoma rispettosa dei criteri di qualità estetica fissati dal presente regolamento. La proposta dovrà essere chiaramente motivata e dimostrata dal progettista e per considerarla realizzabile dovrà essere preventivamente richiesto un parere preventivo al S.U.E. prima della presentazione del titolo edilizio se autocertificato. Si considerano come addizioni funzionali la costruzione di un locale caldaia e relativo deposito dei materiali combustibili, come legna, pellet od altro e la realizzazione di un vano per l'alloggiamento dell'ascensore. Porticati al piano terra del fabbricato per l'ombreggiamento dei locali abitati posti al piano terra.

b) Addizione con soluzioni terra- tetto

In attuazione della competenza demandata direttamente dalle Disposizioni Normative del Regolamento Urbanistico vigente, si definiscono interventi di addizione con soluzione terra-tetto, gli ampliamenti degli edifici esistenti realizzati su uno o più fronti del fabbricato che creano una nuova superficie coperta e che si sviluppano in verticale, partendo dalla quota d'imposta della resede o sul fabbricato esistente, fino al raggiungimento della quota delle gronde e dei colmi della copertura. La nuova copertura dovrà essere generalmente realizzata, nei casi in cui sia tecnicamente possibile, mantenendo le caratteristiche architettoniche e tipologiche di quella esistente o allineando le quote delle gronde e dei colmi o in alternativa prolungando la falda del tetto esistente. Con questa tipologia d'addizione i nuovi volumi si dovranno completamente integrare con quelli esistenti in modo che non sia più rilevabile, una volta terminati i lavori, la differenza d'epoca di costruzione tra la parte esistente e la nuova addizione. Per questo tipo di addizione si prescrive come criterio generale, nei casi in cui sia tecnicamente possibile, il mantenimento della stessa dimensione nel senso della larghezza del fronte del fabbricato al quale si aderirà con la nuova volumetria, creando di fatto in questo modo un prolungamento della sagoma del fabbricato esistente, verso il lato dove è prevista l'addizione.

Sono ammesse soluzioni diverse nei casi di addizioni realizzate per l'adeguamento igienico e sanitario del fabbricato esistente, quando si verifichi la particolare situazione che non sia possibile realizzare un ampliamento adeguato a questo particolare scopo utilizzando la soluzione del prolungamento del fronte come sopra indicato, per il fatto che a causa delle dimensioni del lotto sul quale si deve realizzare l'addizione non si possono rispettare le obbligatorie distanze dai confini, dalle strade e dagli altri fabbricati. Quanto sopra si potrebbe verificare tenendo conto che nel dimensionare l'addizione rimane in questo particolare caso prioritario il raggiungimento dello scopo di realizzare vani utili di superficie pari alla minima necessaria stabilita dalle disposizioni vigenti (esempio D.M. 1975 per abitazioni).

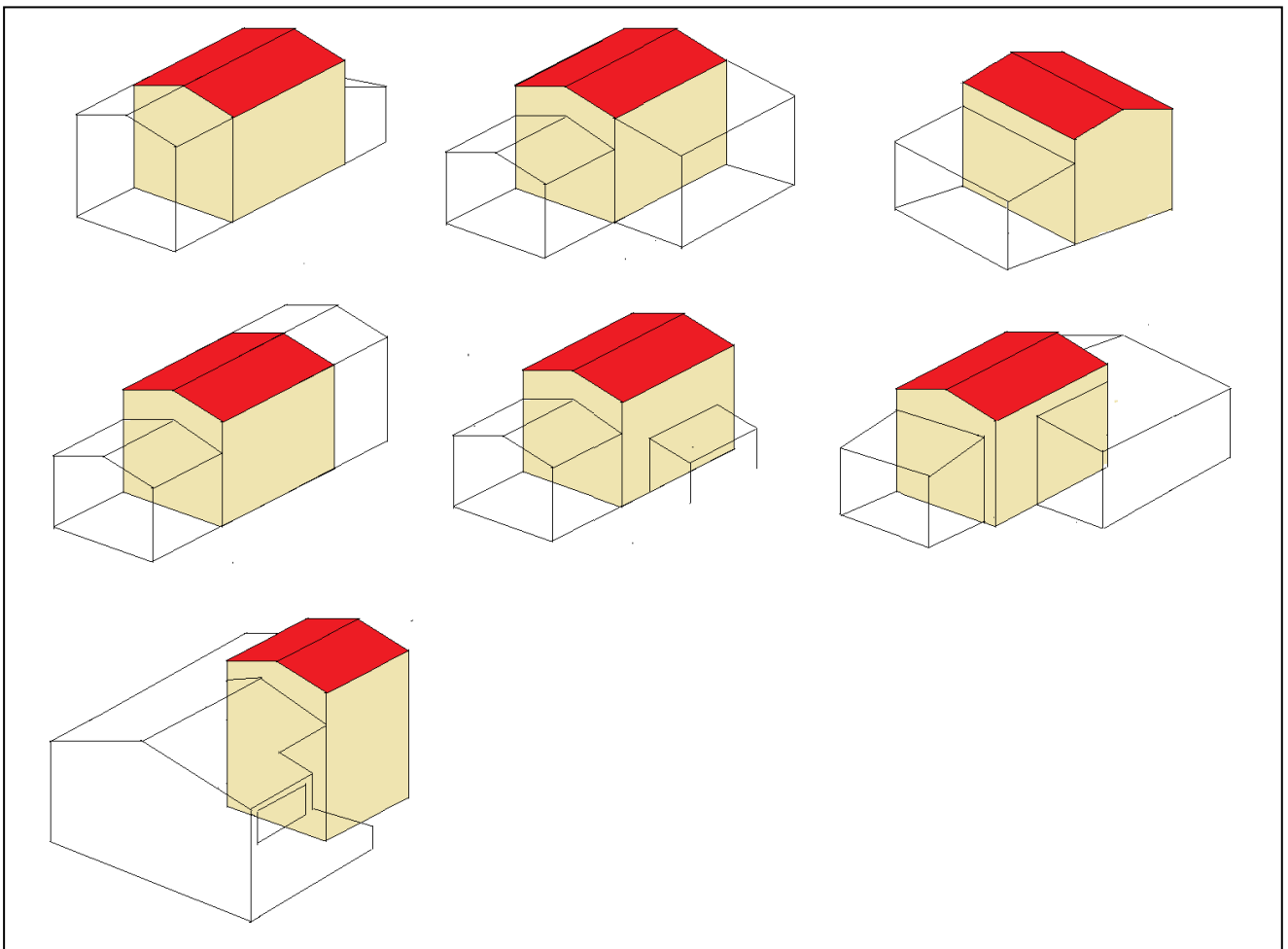
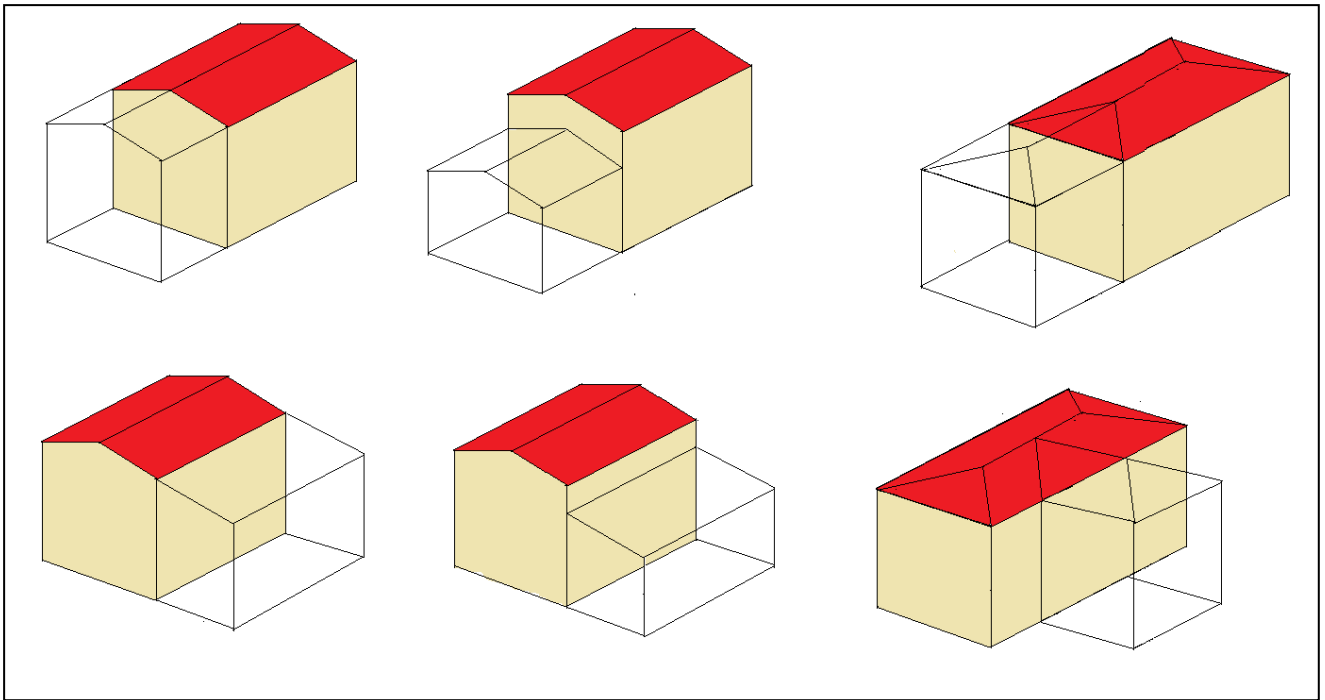
Pertanto in questi casi si potrà realizzare l'addizione in posizione asimmetrica rispetto al fronte del fabbricato esistente nel quale si creerà l'aderenza e si potrà realizzare la nuova falda del tetto sfalsata e di un'altezza minore o maggiore di quella esistente, creando in questo modo soluzioni con la tipologia a volumi sfalsati, comunque tipico del territorio "Borghigiano".

Documentazione da presentare

- Modello PERMESSO DI COSTRUIRE pubblicato sul sito ufficiale del comune;
- Relazione tecnica di cui all'art. 13 paragrafo 1;
- Documentazione fotografica di cui all'art. 13 paragrafo 2;
- Elaborati grafici di cui all'art. 13 paragrafo 3;
- Elaborati grafici di cui all'art. 13 paragrafo 4 punti: a) - b) - c) - d) - e);
- Progetto adeguamento barriere architettoniche di cui all'art. 13 paragrafo 5;
- Relazione geologica di fattibilità di cui all'art. 13 paragrafo 6;

Nel caso in cui si realizzino interventi di addizione con volume inferiore al 20% potrà essere presentato modello di SCIA si dovranno presentare gli stessi elaborati indicati sopra

SCHEMI GRAFICI



§2 - Addizioni per sopraelevazioni o sopralzi

Si ritiene qualificabile come intervento di addizione funzionale quello realizzato mediante la "sopraelevazione o il sopralzo" di un edificio, rivolto alla realizzazione di volumetria aggiuntiva alla esistente, eseguita mediante l'innalzamento totale o parziale delle murature portanti dell'edificio stesso. Questi interventi sono generalmente realizzabili nei casi in cui lo preveda lo strumento urbanistico vigente in riferimento alle varie zone omogenee nelle quali è diviso il territorio comunale, e sono sempre subordinati al rispetto dei diritti di terzi oltre che al rispetto delle distanze minime fissate dallo stesso o da norme nazionali e regionali vigenti in materia. Le sopraelevazioni si possono così riassumere:

a) - Per adeguamento igienico

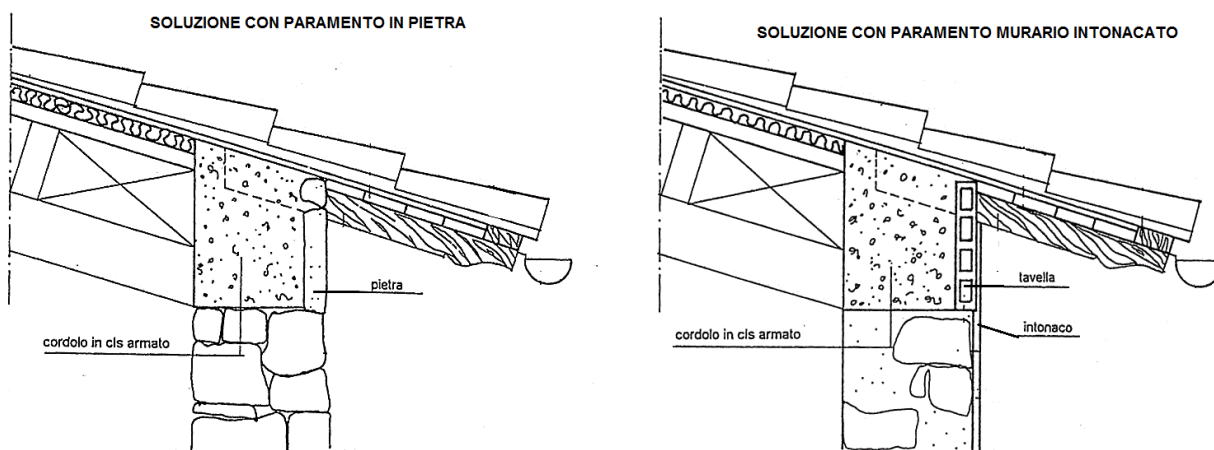
Si ritengono qualificabili interventi di **sopraelevazione per adeguamento igienico**, quegli interventi edilizi eseguiti mediante l'innalzamento delle murature portanti e senza creare un aumento della superficie coperta e del numero dei piani, che determinano un aumento dell'altezza utile dei vani già presenti nel sottotetto o dei vani presenti ai vari piani di un edificio, per adeguarli igienicamente all'altezza minima media stabilita dalle vigenti disposizioni nazionali e regionali per ciascuna specifica destinazione d'uso.

Nel caso di interventi di questo tipo, da realizzare a distanza minore di 10 metri dagli altri fabbricati antistanti, si prescrive che l'adeguamento igienico all'altezza utile minima, sia realizzato mediante una soluzione progettuale che comporti la minore sopraelevazione necessaria al raggiungimento dell'altezza utile minima utilizzando a questo scopo la soluzione del soffitto in pendenza che permette di raggiungere l'altezza minima con la media delle altezze utili.

b) - Per adeguamento sismico

Si ritengono qualificabili interventi di **sopraelevazione per adeguamento sismico della copertura** degli edifici esistenti, quegli interventi edilizi, che realizzati senza la demolizione della muratura portante, sono necessari a raggiungere una adeguata stabilità strutturale della copertura stessa, mediante la realizzazione di un cordolo in sommità alle murature perimetrali esistenti dell'edificio, senza creare un aumento della superficie coperta dello stesso e della superficie calpestabile dei vani sottostanti.

L'intervento di inserimento del cordolo dovrà sempre essere eseguito studiando soluzioni che prevedano un'adeguato inserimento dello stesso con le murature sottostanti, uniformando la tipologia dei materiali presenti posti in vista sulle singole facciate o nel rispetto delle tipologie stabilite dal presente Regolamento o dagli strumenti urbanistici vigenti.



SCHEMI GRAFICI ADEGUAMENTO SISMICO

Art. 38 - Piscine e impianti sportivi

Si possono considerare interventi edilizi rientranti nella categoria qualificata dalle disposizioni nazionali e regionali vigenti, come **“le piscine nonché gli impianti sportivi, ancorché ad uso pertinenziale privato, incidenti sulle risorse essenziali del territorio”** la realizzazione di qualsiasi impianto sportivo, compreso le piscine, a carattere permanente, mediante opere che vanno a modificare lo stato originario del suolo, sia che si tratti di resedi dei fabbricati esistenti, sia che si realizzino su aree inedificate. Rientra in questa categoria anche la realizzazione dei volumi necessari a dare una copertura degli impianti stessi e dei volumi necessari ad ospitare i locali necessari per un’adeguata utilizzazione dell’impianto sportivo, come: gli spogliatori, i servizi igienici, le centrali per riscaldamento, i locali per ospitare filtri o depurazione acque, ecc. Si riportano ad esempio non esaustivo i seguenti impianti sportivi: palestre, campi da: tennis, calcio e calcetto, pallavolo, pallacanestro, circuiti per gare automobilistiche, tiri a segno, ecc. ecc.

Disposizione di valore regolamentare

Per la progettazione delle piscine pertinenziali nel rispetto di quanto di competenza del presente regolamento si rimanda direttamente allo specifico articolo 6 dell’allegato n. 2 per quello che riguarda i criteri che si devono obbligatoriamente seguire.

Per la progettazione di tutti gli altri impianti sportivi compreso le piscine non pertinenziali, nel rispetto di quanto di competenza del presente regolamento si adottano per il territorio del comune di Borgo a Mozzano sia le specifiche disposizioni nazionali e regionali vigenti, sia i parametri indicati dalle stesse.

Documentazione da presentare

- *Modello PERMESSO DI COSTRUIRE. pubblicato sul sito ufficiale del comune;*
- *Relazione tecnica di cui all’art. 13 paragrafo 1;*
- *Documentazione fotografica di cui all’art.13 paragrafo 2;*
- *Elaborati grafici di cui all’art. 13 paragrafo 3 e paragrafo 4 punti: a) - b) - c) - e);*
- *Relazione geologica di fattibilità di cui all’art. 13 paragrafo 6;*

Per le piscine dovrà essere inserita nella relazione l’indicazione del sistema di approvvigionamento dell’acqua, del trattamento delle acque della piscina e di quelle dello scarico e l’Indicazione delle modalità di recinzione o delimitazione dell’area di piscina a garanzia della sicurezza.

Capitolo II - Interventi sul patrimonio edilizio esistente

Art. 39 - Interventi di manutenzione ordinaria

Sono definiti interventi edilizi di manutenzione ordinaria, dalle disposizioni nazionali e regionali vigenti: **“Gli interventi edilizi che riguardano le opere di riparazione, rinnovamento e sostituzione delle finiture degli edifici e quelle necessarie ad integrare o mantenere in efficienza gli impianti tecnologici esistenti”**.

L'intervento di manutenzione ordinaria è sostanzialmente rivolto a mantenere nel breve periodo in efficienza, per gli usi a cui sono adibiti, gli edifici e i vari manufatti esistenti sui terreni.

La realizzazione di questa categoria di opere non ha rilevanza edilizia e pertanto non è previsto l'obbligo di alcun titolo edilizio o comunicazione di alcun genere al SUE per realizzarle, pur rimanendo l'obbligo di rispettare quanto indicato dal presente regolamento come indicato al precedente art. 30 del presente Titolo.

Consiste quindi in interventi di riparazione, rinnovamento e sostituzione delle finiture degli edifici, il termine “finiture” si riferisce a tutte quelle parti che non possono essere considerate strutture principali, secondarie o divisorie con carattere permanente.

Ne riportiamo alcuni per esempio non esaustivo: pavimenti, rivestimenti, intonaci, infissi, soffitti, controsoffitti, manti di copertura, cornicioni e decorazioni varie, ringhiere, inferriate, parapetti, ecc..

Sono altresì qualificabili come interventi di manutenzione ordinaria la sostituzione e l'adeguamento degli impianti tecnici esistenti, purchè ciò non comporti modificazioni delle strutture o dell'organismo edilizio ovvero la realizzazione di nuovi locali.

Per quanto riguarda i manufatti diversi dagli edifici la manutenzione ordinaria è essenzialmente rivolta a mantenerli in efficienza, mediante interventi di riparazione, di rinnovamento e di sostituzione delle finiture allo scopo di evitare il verificarsi di maggiori danneggiamenti delle varie parti del fabbricato e delle strutture dello stesso.

Si riporta di seguito un elenco non esaustivo, a titolo di esempio di opere qualificabili come manutenzione ordinaria, riferite ai principali elementi costitutivi degli edifici e dei manufatti:

FINITURE ESTERNE quali ad esempio: intonaci, rivestimenti, tinteggiatura, infissi, elementi architettonici e decorativi, pavimentazioni, manto di copertura.	Riparazione, rinnovamento o sostituzione con adeguamento alle tipologie prescritte delle finiture degli edifici, tra queste: - pulitura e tinteggiatura delle facciate; - riparazione di balconi, terrazzi e gronde; - riparazione sostituzione di infissi, serramenti esterni portoni, cancelli, vetrine, serrande e ringhiere; - ripristino o adeguamento degli intonaci, delle tinteggiature e dei rivestimenti; - riparazione e sostituzione di grondaia, pluviali, comignoli; - riparazione e sostituzione delle pavimentazioni esterne dei cortili e delle resedi; - impermeabilizzazioni delle terrazze e delle coperture piane; - riparazione, coibentazione, ripassatura e sostituzione del manto di copertura;
ELEMENTI STRUTTURALI quali ad esempio: Fondazioni, strutture portanti verticali e orizzontali, scale e rampe, tetto.	Riparazione e rinforzo di parti degli elementi strutturali. Rinforzo delle strutture portanti orizzontali anche con putrelle, reti elettrosaldate e getti di calcestruzzo armato. Riparazione e sostituzione parziali dell'orditura secondaria del tetto, con mantenimento o ripristino dei caratteri originari e delle tipologie prescritte.
MURATURE PERIMETRALI E APERTURE ESTERNE	Apertura sulle facciate di areatori di piccole dimensioni e sfiati di piccole dimensioni ;
TRAMEZZI E APERTURE	L'apertura e chiusura di vani e porte all'interno della stessa unità immobiliare. La costruzione di arredi fissi e piccole opere murarie come la creazione di nicchie e muretti, armadi a muro. Inserimento e spostamento di pareti mobili.
FINITURE INTERNE quali: tinteggiatura, intonaci, rivestimenti, controsoffitti, pavimenti, infissi, elementi architettonici e decorativi	Riparazione, rinnovamento o sostituzione con adeguamento alle tipologie prescritte.

IMPIANTI ED APPARECCHI IGIENICO-SANITARI	Riparazione, sostituzione o rinnovamento delle finiture.
IMPIANTI TECNOLOGICI E RELATIVE STRUTTURE VOLUMI TECNICI quali ad esempio: Impianti elettrici, antifurto, telefonici, televisivi, di riscaldamento e condizionamento, del gas, idrici, di scarico, di sollevamento, antincendio; reti e impianti di trattamento, allontanamento e depurazione di rifiuti liquidi solidi ed aeriformi	Riparazione, rinnovamento o sostituzione con adeguamento alle tipologie prescritte degli impianti e delle reti, nonché installazione di impianti telefonici e televisivi, purchè tali interventi non comportino alterazione dei locali, aperture nelle facciate, modificazioni o realizzazione di volumi tecnici. Per quanto concerne gli edifici a destinazione produttiva (industriale, artigianale, agricola e commerciale) le riparazioni e la sostituzione parziale di impianti tecnologici, nonché la realizzazione delle necessarie opere edilizie, semprechè non comportino modifiche dei locali, né aumento delle superfici utili. Le opere necessarie a mantenere in efficienza e ad adeguare gli impianti tecnologici esistenti o ad adeguarli alle normali esigenze di servizio.
OPERE NELLE RESEDI	Riparazione, rinnovamento o sostituzione con adeguamento alle tipologie prescritte di marciapiedi, vialetti, pavimentazioni, recinzioni, muri di contenimento, cordature di delimitazione, arredi; Riparazione e sostituzione di muri in pietra a secco, poggi, canali, muri di sostegno ed ogni sistemazione agraria; Delimitazioni di terreni realizzate con palizzate in legno; Recinzioni di terreni realizzate con pali in ferro e legno e reti in ferro verniciate, (vedi specifico articolo del regolamento).

§1 - Differenza tra opere che mutano l'aspetto esteriore degli immobili e quelle che non lo mutano

Per quanto di competenza del presente regolamento si ritengono opere di manutenzione ordinaria che **non creano mutamento dell'esteriore** aspetto degli immobili quegli interventi rientranti nelle casistiche riportate nelle tabelle precedenti, che vadano ad interessare la **parti interne** degli immobili siano essi fabbricati principali, che accessori, pertinenze o terreni.

Si ritiene di non dover comunque considerare mutamento dell'esteriore aspetto degli immobili, tutti quegli interventi, sempre rientranti nelle casistiche sopra riportate, che pur interessando le parti visibili all'esterno di qualsiasi tipo di edificio o manufatto siano realizzate utilizzando materiali, cromie e tipologie previste dalle disposizioni del presente regolamento. Rimane infatti l'obiettivo di carattere generale, stabilito dal paragrafo 1 del precedente art. 30, di migliorare o comunque recuperare una adeguata qualità edilizia del territorio comunale rappresentata dalle tipologie tradizionali presenti nella varie località dello stesso.

§2 - Per gli immobili vincolati

Quanto sopra indicato non è applicabile nel caso in cui l'intervento di manutenzione ordinaria sia eseguito su un immobile vincolato per il suo valore storico e culturale ai sensi del Testo Unico del Codice dei beni culturali e del paesaggio, Decreto Legislativo n. 42 del 22 gennaio 2004. In questo caso la realizzazione degli interventi di manutenzione ordinaria è sempre subordinata alla preventiva autorizzazione paesaggistica, in tutti quei casi previsti dal Codice stesso.

Art. 40 - Manutenzione straordinaria

Sono definiti interventi edilizi di manutenzione straordinaria, dalle disposizioni nazionali e regionali vigenti: **“Le opere e le modifiche necessarie per rinnovare e sostituire parti anche strutturali degli edifici, nonché per realizzare ed integrare i servizi igienici – sanitari e tecnologici, sempre che non alterino la volumetria complessiva degli edifici e non comportino modifiche delle destinazioni d’uso. Nell’ambito degli interventi di manutenzione straordinaria sono ricompresi anche quelli consistenti nel frazionamento o accorpamento delle unità immobiliari con esecuzione di opere anche se comportanti la variazione delle superfici delle singole unità immobiliari nonché del carico urbanistico, purchè non sia modificata la volumetria complessiva degli edifici e si mantenga l’originaria destinazione d’uso”;**

Disposizioni regionali

*Nella definizione emanata dalla regione si precisa che l’intervento di manutenzione straordinaria per essere qualificato come tale **non dovrà modificare la sagoma degli edifici.***

Hanno carattere essenzialmente di intervento manutentivo dell’edificio, delle sue pertinenze e dei locali accessori presenti nella resede, comprese le opere di sistemazione delle stesse, con la finalità di conservare le caratteristiche sostanziali esistenti mediante la sostituzione ed il rinnovo delle parti fatiscenti, danneggiate o inefficienti, anche strutturali, con altre efficienti.

Si ritiene che possano rientrare in questa categoria, la realizzazione e adeguamento di opere accessorie e pertinenziali di un fabbricato, che non comportino aumento di volumi o superfici utili dello stesso e ne cambino la destinazione d’uso, quali ad esempio recinzioni, muri di cinta e cancellate, il rifacimento di vespai e scannafossi, pavimentazioni e in genere tutti gli interventi finalizzati al risparmio o riqualificazione energetica, oltre che l’adeguamento o l’inserimento di nuovi impianti e tecnologie, ritenute necessarie per mantenerlo efficiente e funzionale all’uso a cui lo stesso è destinato, anche in attuazione di specifiche disposizioni nazionali e regionali.

Si riporta di seguito un elenco non esaustivo, a titolo di esempio di opere qualificabili come manutenzione straordinaria riferite ai principali elementi costitutivi degli edifici e dei manufatti:

<p>FINITURE ESTERNE quali ad esempio: intonaci, rivestimenti, tinteggiatura, infissi , elementi architettonici e decorativi, pavimentazioni, manto di copertura.</p>	<p>Rifacimento e nuova formazione di intonaci e rivestimenti, sostituzione ed inserimento di infissi e ringhiere, coibentazione e rifacimento totale del manto di copertura. Inserimento di materiali impermeabilizzanti e isolanti al fine della coibenza termica ed acustica; Inserimento, spostamento o rifacimento sulla copertura di: lucernai, canne fumarie, sfati; Installazione di linee guida di sicurezza;</p>
<p>ELEMENTI STRUTTURALI quali ad esempio: fondazioni, strutture portanti verticali e orizzontali, scale e rampe, tetto.</p>	<p>Consolidamento, rinnovamento e sostituzione di parti limitate di elementi strutturali. senza modificare le quote di imposta dei solai e senza alterare alcuna dello stato dei luoghi, nè planimetricamente, nè quantitativamente rispetto alle superfici utili e ai volumi esistenti; E’ ammesso il rifacimento di parti limitate di muri perimetrali portanti nei casi in cui non siano tecnicamente e economicamente giustificabili interventi di consolidamento, purchè ne siano mantenuti il posizionamento e i caratteri originari. È da considerarsi consolidamento statico anche il rifacimento di piccole porzioni o parti di strutture portanti dell’edificio, eseguito a seguito di cedimenti, spiancamenti od altri fenomeni che creino situazioni di parziale instabilità); Inserimento, rifacimento o sostituzione di scale interne; Adeguamento dello spessore delle murature perimetrali, delle coperture e dei solai ai fini della coibenza termica e acustica;</p>
<p>MURATURE PERIMETRALI, E APERTURE ESTERNE</p>	<p>Rifacimento di parti limitate di tamponamenti esterni, purchè ne sia mantenuto il posizionamento. Sono ammessi interventi di ridefinizione delle facciate mediante la modifica di parti limitate delle aperture. Sono ammessi l’apertura o lo spostamento di porte o finestre su parti delle facciate, per il miglioramento igienico dei locali esistenti all’interno dell’unità immobiliare, mantenendo però le caratteristiche tipologiche, gli allineamenti e le proporzioni con quelle già esistenti; E’ prevista la realizzazione o installazione di scale di sicurezza, per la prevenzione incendi.</p>
<p>TRAMEZZI E APERTURE</p>	<p>Senza alterare la distribuzione interna complessiva si possono indicare i seguenti interventi: - realizzazione o eliminazione di aperture interne anche in muri portanti; - realizzazione, spostamento o eliminazione di tramezzature e di muri divisorii tra una o più unità immobiliari.</p>

	Sono ammesse limitate modificazione distributive purchè strettamente connesse alla realizzazione dei servizi igienico-sanitari, qualora mancanti o insufficienti, nonché dei relativi disimpegni. Nel caso di interventi in edifici con destinazione produttiva sono ammesse le modificazioni distributive conseguenti alla realizzazione degli impianti indispensabili per il mantenimento dell'attività produttiva esistente o per la realizzazione delle opere necessarie per adeguarsi al rispetto della normative sulla tutela degli inquinamenti, nonché sulla igienicità e la sicurezza degli edifici e delle lavorazioni.
FINITURE INTERNE quali ad esempio: tinteggiatura, intonaci, rivestimenti, controsoffitti, pavimenti, infissi, elementi architettonici e decorativi.	Riparazione, sostituzione e inserimento di nuovi;
IMPIANTI ED APPARECCHI IGIENICO-SANITARI	Installazione di nuovi ed integrazione con ampliamento degli impianti e servizi igienici, all'interno dell'edificio;
IMPIANTI TECNOLOGICI E RELATIVE STRUTTURE E VOLUMI TECNICI quali ad esempio: impianti elettrici, di riscaldamento, del gas, idrici di condizionamento, di scarico, di sollevamento, antincendio; reti e impianti di trattamento, allontanamento e depurazione di rifiuti liquidi solidi ed aeriformi; ascensori e montacarichi; pannelli solari e fotovoltaici;	Installazione degli impianti tecnologici e delle relative reti e realizzazione dei conseguenti volumi tecnici, che devono essere realizzati all'interno dell'edificio e non devono comportare alterazioni dell'impianto strutturale e distributivo dello stesso. Nel caso di interventi in edifici con destinazione produttiva è ammessa l'installazione di impianti tecnologici, nonché la realizzazione degli impianti e delle opere necessarie al rispetto della normativa sulla tutela degli inquinamenti e sull'igienicità e la sicurezza degli edifici e delle lavorazioni in corso, purchè non comportino aumento delle superfici utili di calpestio, né mutamento della destinazione d'uso. I volumi tecnici relativi possono essere realizzati, se necessario, all'esterno dell'edificio, purchè non configurino incremento della superficie utile destinata all'attività produttiva.
OPERE NELLE RESEDI	Realizzazione e sostituzione di: marciapiedi, vialetti, pavimentazioni, recinzioni, muri di contenimento, cordonature di delimitazione; Realizzazione e sostituzione di: muri in pietra a secco, poggi, canali, muri di sostegno ed ogni sistemazione agraria; La realizzazione di vespai, marciapiedi, scannafossi e simili, per isolare dall'umidità gli edifici esistenti; La costruzione di muri a sostegno di dislivelli di terreno già esistenti, non derivati da opere di scavo o sbancamento;

§1 - Manutenzione straordinaria non strutturale

Relativamente alla diversa identificazione stabilita dalla vigenti disposizioni regionali dei tipi di interventi di manutenzione straordinaria non strutturale, come attività libera soggetta a semplice comunicazione, per quanto di competenza del presente regolamento si indicano i seguenti criteri sulla base dei quali valutare se le opere che si intendono realizzare vi rientrano:

“Si ritiene di poter considerare interventi di “manutenzione straordinaria non strutturale” gli interventi che non necessitano della specifica autorizzazione prevista dalle vigenti disposizioni sulla sicurezza sismica, in quanto di modesta influenza sulle parti strutturali e quindi sulla staticità dell’immobile o del manufatto oggetto di intervento”.

Disposizione di valore regolamentare
<p>a) <u>Documentazione da presentare per manutenzione straordinaria non strutturale</u></p> <ul style="list-style-type: none"> • Modello C.I.L.A. pubblicato sul sito ufficiale del comune; • Relazione tecnica di cui all'art. 13 paragrafo 1); • Documentazione fotografica di cui all'art. 13 paragrafo 2; • Elaborati grafici ritenuti adeguati dal tecnico asseverante in relazione alla consistenza delle opere seguendo per quanto possibile i criteri indicati nel precedente articolo 13 paragrafi 3 e 4; <p>b) <u>Documentazione da presentare per manutenzione straordinaria strutturale</u></p> <ul style="list-style-type: none"> • Modello S.C.I.A. pubblicato sul sito ufficiale del comune; • Relazione tecnica di cui all'art. 13 paragrafo 1; • Documentazione fotografica di cui all'art. 13 paragrafo 2; • Elaborati grafici di cui all'art. 13 paragrafo 3; (solo se si realizzano opere nella resede del fabbricato); <p>Elaborati grafici di cui all'art. 13 paragrafo 4 punti a) - b) - c) - d) - e), ritenuti adeguati dal tecnico asseverante in relazione alla consistenza delle opere;</p>

Art. 41 - Restauro e risanamento conservativo

Sono definiti interventi edilizi di restauro e risanamento conservativo, dalle disposizioni nazionali e regionali vigenti: *“ Gli interventi edilizi rivolti a conservare l’organismo edilizio e ad assicurarne la funzionalità mediante un insieme sistematico di opere che, nel rispetto degli elementi tipologici, formali e strutturali dell’organismo stesso, ne consentano destinazioni d’uso con essi compatibili. Tali interventi comprendono il consolidamento, il ripristino e il rinnovo degli elementi costitutivi dell’edificio, l’inserimento degli elementi accessori e degli impianti richiesti dalle esigenze dell’uso, l’eliminazione degli elementi estranei all’organismo edilizio;*

Per Regione:

“Tali interventi comprendono altresì gli interventi sistematici, volti alla conservazione ed all’adeguamento funzionale degli edifici, ancorché di recente origine, eseguiti nel rispetto degli elementi tipologici, formali e strutturali dell’organismo edilizio”.

Per gli immobili sottoposti a vincolo di cui al D.Lgs. n. 42/2004:

“L’intervento diretto sul bene attraverso un complesso di operazioni finalizzate all’integrità materiale ed al recupero del bene medesimo, alla protezione ed alla trasmissione dei suoi valori culturali. Nel caso di beni immobili situati nelle zone dichiarate a rischio sismico in base alla normativa vigente, il restauro comprende l’intervento di miglioramento strutturale”.

Il Restauro è finalizzato principalmente alla conservazione, al recupero e alla valorizzazione dei caratteri degli edifici di interesse storico-artistico, architettonico o ambientale, di pregio tipologico anche con l’impiego di materiali e tecniche diverse da quelle originarie, purchè congruenti con il carattere degli edifici.

Il Risanamento conservativo è finalizzato principalmente al recupero igienico e funzionale di edifici per i quali si rendono necessari il consolidamento e l’integrazione degli elementi strutturali e la modificazione dell’assetto planimetrico, anche con l’impiego di materiali e tecniche diverse da quelle originarie, purchè congruenti con i caratteri degli edifici.

Per opere di consolidamento devono intendersi solo quelle necessarie ad assicurare la stabilità dell’edificio e quindi riguardanti: le fondazioni, le strutture portanti verticali ed orizzontali, le coperture, ecc. . Tali opere non possono in alcun modo determinare modifiche o alterazioni sostanziali alle strutture murarie originarie dell’edificio. In linea generale si considerano di restauro gli interventi diretti:

- ✓ alla conservazione della costruzione, delle sue qualità, del suo significato e dei suoi valori, mediante l’eliminazione della parti storicamente o esteticamente incongrue, il consolidamento di elementi costitutivi e l’inserimento di accessori o impianti così da recuperare l’uso, purchè non risultino alterare la forma e la distribuzione;
- ✓ alla valorizzazione della costruzione, quando risulti opportuna anche agli effetti ambientali, mediante operazioni sistematiche e di insieme, indirizzate a liberare strati storicamente ed artisticamente rilevanti, documentatamente autentici;
- ✓ alla conservazione, al recupero e alla ricomposizione di reperti e di spazi, sia interni che esterni, di per se significativi o che siano parti di edifici, ambienti e complessi meritevoli di tutela, ivi compresi quelli di matrice industriale.

Il Restauro si differenzia dalla manutenzione straordinaria per il fatto che, mentre questa interviene su una sola unità immobiliare e nell’ambito della stessa, il restauro prevede tutta una serie di opere anche rientranti nella manutenzione straordinaria, ma eseguite sulla totalità dell’edificio e quindi anche su più unità immobiliari. Tali interventi non trasformano l’organismo edilizio, ma ne assicurano la funzionalità adattandolo ad una diversa realtà, che può prevedere anche una diversa utilizzazione, ammettendo anche il cambio di destinazione d’uso, purchè la nuova destinazione sia compatibile con i caratteri tipologici, formali e strutturali dell’edificio stesso. Con l’intervento di restauro e risanamento conservativo, l’edificio non deve perdere la sua forma originaria (pur dovendosi depurarla dalle superfetazioni estranee), ma può essere consolidato e internamente modificato affinché possa essere usato nella vita moderna, anche con nuove destinazioni d’uso compatibili con le sue caratteristiche, pur

con la riorganizzazione dello spazio interno, mantenendo però la leggibilità dell'originario assetto, e con l'introduzione all'interno della sagoma esistente degli elementi tecnici caratteristici dei tempi odierni, come gli impianti ed i servizi sanitari e tecnici (riscaldamento a termosifoni, ascensore, condizionamento, ecc.). Si riporta di seguito un elenco non esaustivo, a titolo di esempio di opere qualificabili come risanamento conservativo riferite ai principali elementi costitutivi degli edifici e dei manufatti:

FINITURE ESTERNE quali ad esempio: intonaci, rivestimenti, tinteggiatura, infissi ,elementi architettonici e decorativi, pavimentazioni, manto di copertura.	Ripristino, sostituzione e integrazione delle finiture, da eseguire con l'impiego di materiali e tecniche congruenti rivolte alla valorizzazione dei caratteri dell'edificio e alla salvaguardia di elementi di pregio, senza impoverire l'eventuale apparato decorativo se presente.
ELEMENTI STRUTTURALI quali ad esempio: Fondazioni, strutture portanti verticali e orizzontali, scale e rampe, tetto	Ripristino e consolidamento statico degli elementi strutturali: Qualora ciò non sia possibile a causa delle condizioni di degrado, sono ammesse la sostituzione e la ricostruzione degli stessi, limitatamente alla parti degradate o crollate. Rifacimento di parti limitate di muri perimetrali portanti quando siano degradate o crollate, purchè ne sia mantenuto il posizionamento originale e siano impiegati materiali e tecniche congruenti con i caratteri dell'edificio, senza alterazione della tipologie e salvaguardando gli elementi di pregio: Per documentate necessità statiche o per mutare la destinazione d'uso, sono ammesse integrazioni degli elementi, strutturali, purchè siano impiegati materiali e tecniche compatibili con i caratteri dell'edificio. Non sono ammesse alterazioni volumetriche, planimetriche che non siano dovute alla eliminazione di parti incongrue o superfetazioni o per l'adeguamento sismico dell'edificio
MURATURE PERIMETRALI E APERTURE ESTERNE	Ripristino e valorizzazione dei prospetti, nella loro unitarietà o con parziali modifiche, purchè nel rispetto dei caratteri originali e a condizione che l'intervento sia esteso all'intera facciata. Rifacimento di parti limitate di tamponamenti esterni, qualora siano degradate o crollate, purchè ne sia mantenuto il posizionamento. L'eliminazione degli elementi estranei all'organismo edilizio.
TRAMEZZI E APERTURE	Ripristino e valorizzazione degli ambienti interni, con particolare attenzione per quelli caratterizzati dalla eventuale presenza di elementi architettonici e decorativi di pregio, quali. Volte, soffitti, pavimenti e affreschi. Per esigenze derivanti dal mutamento della destinazione d'uso, modificazioni dell'assetto planimetrico che comportino le aggregazioni e le suddivisioni di unità immobiliari, purchè non alterino l'impianto distributivo complessivo dell'edificio, con particolare riguardo per le parti comuni.
FINITURE INTERNE quali: tinteggiatura, intonaci, rivestimenti, controsoffitti, pavimenti, infissi, elementi architettonici e decorativi	Ripristino di tutte le finiture. Qualora ciò non sia possibile, è ammesso il rinnovamento e la sostituzione delle stesse con l'impiego di materiali e tecniche congruenti con i caratteri dell'edificio e tendenti alla valorizzazione degli elementi di pregio, con particolare riguardo alle parti comuni. Non si potrà creare un impoverimento dell'eventuale apparato decorativo se di pregio.
IMPIANTI ED APPARECCHI IGIENICO-SANITARI	Realizzazione e integrazione degli impianti e dei servizi igienico sanitari nel rispetto delle limitazioni di cui ai punti precedenti.
IMPIANTI TECNOLOGICI E RELATIVI VOLUMI TECNICI quali ad esempio: Impianti elettrici, riscaldamento, condizionamento, gas, idrici, di scarico, di sollevamento, antincendio. ecc.	Installazione degli impianti tecnologici e delle relative reti. I volumi tecnici devono essere realizzati all'interno dell'edificio, ogni volta che ciò risulti tecnicamente possibile. Solo in caso di documentata impossibilità sono realizzabili all'esterno a condizione che vengano adottati tutti gli accorgimenti necessari per inserirli nel contesto dell'edificio
OPERE NELLE RESEDI	Ripristino ed integrazione della sistemazione esterna e degli elementi di arredo e di pertinenza utilizzando materiali e tecniche congruenti rivolte alla valorizzazione dei caratteri e degli elementi di pregio esistenti e nel caso di inserimento di nuovi necessari all'uso del fabbricato principale si dovranno adottare tutte le soluzioni e gli accorgimenti necessari per inserirli nel contesto dell'edificio.

Si possono inoltre evidenziare come interventi rientranti nella presente definizione:

- ✓ l'ampliamento o la diminuzione della dimensione delle unità immobiliari, nell'ambito dell'edificio, mediante l'accorpamento totale o parziale di unità immobiliari contigue, purchè nel caso di aumento dell'unità, ciò non incida sul carico urbanistico e questo si ritiene che si possa verificare quando l'edificio è situato in zone sufficientemente dotate di standards urbanistici;
- ✓ il mutamento delle destinazioni d'uso, con nuove compatibili con quelle previste per la zona di intervento e con le previsioni dello strumento urbanistico;

Disposizione di valore regolamentare

Documentazione da presentare

- *Modello S.C.I.A. pubblicato sul sito ufficiale del comune;*
- *Relazione tecnica di cui all'art. 13 paragrafo 1;*
- *Documentazione fotografica di cui all'art.13 paragrafo 2;*
- *Elaborati grafici di cui all'art. 13 paragrafo 3;*
- *Elaborati grafici di cui all'art. 13 paragrafo 4 punti a) - b) - c) - d) - e);*

Art. 42 - Ristrutturazione edilizia

Sono definiti interventi edilizi di ristrutturazione edilizia, dalle disposizioni nazionali e regionali vigenti:

“Gli interventi rivolti a trasformare gli organismi edilizi mediante un insieme sistematico di opere che possono portare ad un organismo edilizio in tutto o in parte diverso dal precedente. Tali interventi comprendono il ripristino o la sostituzione di alcuni elementi costitutivi dell’edificio, l’eliminazione, la modifica e l’inserimento di nuovi elementi ed impianti;

Nell’ambito degli interventi di ristrutturazione edilizia sono ricompresi anche quelli consistenti nella demolizione e ricostruzione con la stessa volumetria di quello preesistente, fatte salve le sole innovazioni necessarie per l’adeguamento alla normativa antisismica, nonché quelli volti al ripristino di edifici, o parti di essi, eventualmente crollati o demoliti, attraverso la loro ricostruzione, purchè sia possibile accertarne la preesistente consistenza.

Con riferimento agli immobili sottoposti a vincoli ambientali e paesaggistici, gli interventi di demolizione e ricostruzione e gli interventi di ripristino di edifici crollati o demoliti costituiscono interventi di ristrutturazione edilizia soltanto ove sia rispettata la medesima sagoma dell’edificio preesistente;

Per la Regione la definizione dell’intervento di cui al presente articolo si suddivide ulteriormente in:

1) Ristrutturazione edilizia ricostruttiva consistente nella:

- a) demolizione con fedele ricostruzione di edifici esistenti, intendendo per fedele ricostruzione quella realizzata con gli stessi materiali o con materiali analoghi prescritti dagli strumenti comunali di pianificazione urbanistica oppure dal regolamento edilizio, nonché nella stessa collocazione e con lo stesso ingombro planivolumetrico, fatte salve esclusivamente le innovazioni necessarie per l’adeguamento alla normativa antisismica;**
- b) demolizione e contestuale ricostruzione, comunque configurata, di edifici esistenti, purché non comportanti incremento di volume, calcolato nel rispetto degli strumenti comunali di pianificazione urbanistica e del regolamento edilizio, fatte salve esclusivamente le innovazioni necessarie per l’adeguamento alla normativa antisismica;**
- c) demolizione e ricostruzione di cui al punto 2, eseguiti su immobili sottoposti ai vincoli di cui al Codice, nel rispetto della sagoma dell’edificio preesistente;**
- d) ripristino di edifici, o parti di essi, crollati o demoliti, previo accertamento della originaria consistenza e configurazione, attraverso interventi di ricostruzione che comportino anche modifiche della sagoma originaria, che comunque non riguardino immobili sottoposti ai vincoli di cui al Codice.**

2) Ristrutturazione edilizia conservativa consistente negli:

“interventi rivolti a trasformare l’organismo edilizio mediante un insieme sistematico di opere non comportanti la demolizione del medesimo ma che possono comunque portare ad un organismo edilizio in tutto o in parte diverso dal precedente. Tali interventi comprendono il ripristino o la sostituzione di alcuni elementi costitutivi dell’edificio, l’eliminazione, la modifica e l’inserimento di nuovi elementi ed impianti. Essi comprendono altresì gli interventi di recupero dei sottotetti a fini abitativi eseguiti nel rispetto delle disposizioni di cui alla legge regionale 8 febbraio 2010, n. 5 (Norme per il recupero abitativo dei sottotetti)”;

3) Per gli immobili soggetti a vincolo dei Codice:

Il ripristino di edifici, o parti di essi, crollati o demoliti, previo accertamento della originaria consistenza e configurazione, attraverso interventi di ricostruzione comportanti modifiche della sagoma originaria.

La Ristrutturazione Edilizia è da sempre un intervento che permette le maggiori e sistematiche trasformazioni dei fabbricati esistenti, diversamente dal restauro che ne prevede la conservazione, comprendendo nel suo insieme tutti gli interventi indicati nelle precedenti definizioni sopra riportate. In particolare sono le opere finalizzate alla trasformazione funzionale, strutturale e quindi fisica degli

organismi edilizi che, a prescindere dalla entità materiale dell'intervento, si distinguono per la sostanziale trasformazione dei principali caratteri dell'organismo stesso ed in particolare dei suoi elementi tipologici, formali e strutturali. Si può rilevare che il criterio differenziatore è essenzialmente quello della finalità dell'intervento, che nella ristrutturazione è quella della costruzione di un edificio in tutto o in parte nuovo, ossia il recupero urbanistico dello spazio, sia pure limitatamente ad un solo edificio e alle sue pertinenze (altrimenti si avrebbe Sostituzione o Ristrutturazione Urbanistica), mentre la finalità del restauro e risanamento conservativo, è costituita dall'obiettivo della conservazione e recupero architettonico dell'esistente.

Sono pertanto interventi finalizzati a rinnovare ed adeguare l'edificio esistente e le sue pertinenze, anche per nuove destinazioni, mantenendolo nella sua posizione originaria, sia che se ne ricostruisca fedelmente la sagoma, sia modificandola con addizioni funzionali, con l'aumento del numero delle unità immobiliari o con il mutamento della destinazione.

In generale, possiamo evidenziare come nella Ristrutturazione Edilizia:

- a) non sussistono limitazioni riguardo al mutamento di destinazione d'uso dell'edificio, che invece nel restauro devono essere compatibili con le caratteristiche dello stesso;
- b) non sussiste impedimento, a differenza degli altri tipi di intervento nell'aumento della superficie utile e del volume;
- c) non esistono impedimenti all'aumento od alla diminuzione del numero delle unità immobiliari.

Si ritiene che possono rientrare nell'intervento di sostituzione edilizia anche la ricostruzione di un fabbricato esistente parzialmente crollato, del quale si conoscano le dimensioni della sagoma originaria per la documentazione storica disponibile (fotografie, disegni di rilievo o altro secondo i criteri stabiliti dal presente regolamento) e si possa di conseguenza conteggiare il volume dello stato attuale corrispondente a quello precedente al crollo, secondo i criteri indicati nel presente regolamento.

Questi interventi inoltre possono determinare la totale demolizione e successiva ricostruzione della parte demolita, anche se si inseriscano addizioni volumetriche sia con il rialzamento, sia con la realizzazione di nuovi corpi laterali, anche in aggetto, lo svuotamento completo dell'edificio esistente e la creazione di un numero maggiore di piani, riducendo l'altezza utile di quelli esistenti, l'accorpamento al fabbricato principale di volumi accessori adiacenti. I suddetti interventi possono anche sommarsi insieme. Negli interventi di ristrutturazione edilizia relativi ad edifici che non hanno spazi di resede a disposizione adeguati, generalmente non è prescritto rispetto dei parametri urbanistici relativi ai parcheggi per l'aumento delle volumetrie realizzate, salvo i casi in cui il rispetto sia espressamente previsto dagli strumenti urbanistici vigenti.

Disposizione di valore regolamentare

Documentazione da presentare per il tipo di intervento punto 1) lett. b)-c)-d)

- *Modello Permesso di Costruire. pubblicato sul sito ufficiale del comune;*
- *Relazione tecnica di cui all'art. 13 paragrafo 1;*
- *Documentazione fotografica di cui all'art.13 paragrafo 2;*
- *Elaborati grafici di cui all'art. 13 paragrafo 3;*
- *Elaborati grafici di cui all'art. 13 paragrafo 4 punti: a) - b) - c) - d) – e);*
- *Progetto adeguamento barriere architettoniche di cui all'art. 13 paragrafo 5;*
- *Relazione geologica di fattibilità di cui all'art. 13 paragrafo 6;*
- *Atti storici di cui all'art. 13 paragrafo 9); (solo per gli interventi di ricostruzione)*

Documentazione da presentare per il tipo di intervento punto 1) lett. a) e punto 2)

- *Modello S.C.I.A. pubblicato sul sito ufficiale del comune;*
- *Relazione tecnica di cui all'art. 13 paragrafo 1;*
- *Documentazione fotografica di cui all'art.13 paragrafo 2;*
- *Elaborati grafici di cui all'art. 13 paragrafo 3;*
- *Elaborati grafici di cui all'art. 13 paragrafo 4 punti: a) - b) - c) - d) – e);*
- *Progetto adeguamento barriere architettoniche di cui all'art. 13 paragrafo 5;*
- *Relazione geologica di fattibilità di cui all'art. 13 paragrafo 6;*

Art. 43 - Sostituzione edilizia

Sono definiti interventi di “**sostituzione edilizia**”, dalle disposizioni nazionali e regionali vigenti:

“gli interventi di sostituzione edilizia, intesi come demolizione e ricostruzione di edifici esistenti, eseguiti con contestuale incremento di volume, calcolato nel rispetto e nei limiti di quanto espressamente previsto dagli strumenti comunali di pianificazione urbanistica e dal regolamento edilizio, anche con diversa sagoma, articolazione, collocazione o destinazione d’uso, a condizione che non si determini modificazione del disegno dei lotti, degli isolati e della rete stradale e che non si rendano necessari interventi se non di adeguamento delle opere di urbanizzazione. Ove riguardanti immobili sottoposti ai vincoli di cui al Codice, gli interventi di demolizione e ricostruzione di cui alla lettera h), punto 2, comportanti modifiche alla sagoma preesistente, costituiscono interventi di sostituzione edilizia ancorché eseguiti senza contestuale incremento di volume;”

Nei casi riguardanti immobili sottoposti ai vincoli di cui al Codice costituisce intervento di “**sostituzione edilizia**” anche:

“l’intervento di demolizione e contestuale ricostruzione, comunque configurata, di edifici esistenti, comportanti modifiche alla sagoma preesistente, costituiscono interventi di sostituzione edilizia ancorché eseguiti senza contestuale incremento di volume” ;

Sono da considerarsi interventi di sostituzione edilizia tutti quelli rivolti alla ricostruzione di volumetrie esistenti delle quali sia acquisito il diritto urbanistico, dopo aver proceduto alla preventiva demolizione di un singolo edificio o di più edifici esistenti di qualsiasi dimensioni essi siano.

La ricostruzione dei volumi demoliti, contrariamente alla ristrutturazione edilizia, può avvenire anche realizzando uno o più edifici autonomi con sagoma diversa dalla originale, o può costituire addizione mediante accorpamento ad edifici esistenti, al fine di realizzarne a tutti gli effetti una volumetria aggiuntiva a servizio degli stessi.

Questa tipologia di sostituzione edilizia si può considerare anche come accorpamento di volume, in quanto con lo stesso, la collocazione del volume ricostruito può essere realizzata sia in aderenza, sia in sopraelevazione od entrambi, alla sagoma dei fabbricati esistenti, nel rispetto delle previsioni e prescrizioni relative alle distanze minime stabilite dagli strumenti urbanistici vigenti per le varie zone omogenee e dalle disposizioni nazionali e regionali in materia.

Disposizione di valore regolamentare

Le sostituzioni edilizie dei fabbricati esistenti possono prevedere anche la parziale ricostruzione, rinunciando ad una parte della volumetria esistente. Una volta terminati i lavori la parte non ricostruita perderà il diritto urbanistico e quindi non potrà essere ricostruita senza considerarla nuova edificazione. Generalmente si ritiene che negli interventi di sostituzione edilizia non si dovranno rispettare i parametri urbanistici relativi ai parcheggi se non espressamente previsti dallo strumento urbanistico vigente per questo tipo di intervento e nei casi in cui non sia previsti aumenti di volumetria. Mentre per quanto riguarda le aree permeabili si potrà derogare alla norma generale solo nei casi in cui non sono presenti nella resede a disposizione superfici scoperte disponibili per localizzarle. Nella progettazione dell’intervento di sostituzione edilizia non è ovviamente consentita un modifica della sagoma che riduca l’attuale disponibilità di superficie scoperta permeabile o destinata a parcheggio, salvo i casi in cui la loro riduzione rispetti comunque i parametri minimi previsti dalle disposizioni vigenti in materia.

Documentazione da presentare

- *Modello Permesso di costruire pubblicato sul sito ufficiale del comune;*
- *Relazione tecnica di cui all’art. 13 paragrafo 1;*
- *Documentazione fotografica di cui all’art.13 paragrafo 2;*
- *Elaborati grafici di cui all’art. 13 paragrafo 3 e paragrafo 4 punti: a) - b) - c) - d) – e);*
- *Progetto adeguamento barriere architettoniche di cui all’art. 13 paragrafo 5;*
- *Relazione geologica di fattibilità di cui all’art.13 paragrafo 6;*

Art. 44 - Ristrutturazione urbanistica

Sono definiti interventi edilizi di “**ristrutturazione urbanistica**”, dalle disposizioni nazionali e regionali vigenti: “**Quelli rivolti a sostituire l’esistente tessuto urbanistico- edilizio con altro diverso, mediante un insieme sistematico di interventi edilizi, anche con modifica del disegno dei lotti degli isolati e della rete stradale**”. Si considerano a titolo esemplificativo e non esaustivo interventi di Ristrutturazione Urbanistica:

- gli interventi di sostituzione edilizia che comportano modificazione del disegno dei lotti e/o degli isolati e/o della rete stradale e che prevedono interventi di adeguamento delle opere di urbanizzazione;
- gli interventi che comportano la riorganizzazione planivolumetrica di un insieme di lotti già edificati per i quali sia prevista la realizzazione di costruzioni anche di nuova edificazione, sagoma, altezza e posizione rispetto alle preesistenze;
- gli interventi di demolizione e ricostruzione che, seppur limitati ad un singolo lotto e nel rispetto del disegno del medesimo, dell’isolato e della rete stradale, abbiano rilevanza tale da comportare modificazioni di carattere urbanistico (riordino del tessuto urbano, riqualificazione funzionale di aree caratterizzate da particolari situazioni di degrado);

Disposizione di valore regolamentare

Documentazione da presentare

- *Modello Permesso di costruire pubblicato sul sito ufficiale del comune;*
- *Relazione tecnica di cui all’art. 13 paragrafo 1;*
- *Documentazione fotografica di cui all’art.13 paragrafo 2;*
- *Elaborati grafici di cui all’art. 13 paragrafo 3*
- *Elaborati grafici di cui all’art. 13 paragrafo 4 punti: a) - b) - c) - d) – e);*
- *Progetto adeguamento barriere architettoniche di cui all’art. 13 paragrafo 5;*
- *Relazione geologica di fattibilità di cui all’art.13 paragrafo 6;*

Art. 45 - Demolizioni

Si possono considerare interventi edilizi rientranti nella categoria qualificata dalle disposizioni nazionali e regionali vigenti, come “ **demolizione di edifici o di manufatti non contestuali alla ricostruzione o ad interventi di nuova edificazione**” tutti quegli interventi autonomi volti a rimuovere, in tutto od in parte, immobili o manufatti di rilevanza edilizia a carattere permanente di qualsiasi genere preesistenti sugli immobili di proprietà, in nessun modo collegabili ad una successiva ricostruzione o realizzazione di una nuova costruzione.

Disposizione di valore regolamentare

Le aree interessate dagli interventi di demolizione devono essere sistemate adeguatamente allo scopo di renderle comunque conformi con le disposizioni dello strumento urbanistico e del presente regolamento e in ogni caso dovranno essere pulite e messe in ordine.

Il proprietario dell'area o la ditta esecutrice dei lavori deve provvedere allo sgombero e al trasporto del materiale di risulta prodotto dall'intervento di demolizione che deve essere smaltito in base alla normativa nazionale e regionale vigente in materia.

Terminate le opere di demolizione, il proprietario dovrà sempre presentare una idonea documentazione fotografica al S.U.E. e copia degli atti catastali che dimostrino l'avvenuta variazione della consistenza e classificazione dell'immobile a seguito della demolizione eseguita.

Oltre al rispetto delle specifiche disposizioni vigenti in materia sulle bonifiche, generalmente prima dell'esecuzione di un qualsiasi intervento di demolizione, è obbligatorio procedere allo svuotamento ed alla disinfezione di pozzi neri, pozzetti, fosse settiche, spanditoi, fognature, canalizzazioni sotterranee, ecc., eventualmente presenti.

Per la demolizione di manufatti contenenti amianto, si rimanda alle disposizioni vigenti in materia, ricordando la necessità della prescritta comunicazione/dichiarazione all'Unità sanitaria competente e comunque la presentazione di un apposito Piano di sicurezza. La superficie di terreno eventualmente interessata dal deposito di tali manufatti dovrà essere sempre resa inaccessibile ed il materiale dovrà essere adeguatamente protetto (ad esempio, con teli di polietilene), onde evitarne l'usura e la dispersione di fibre nell'ambiente.

Demolizioni a seguito di ordinanze di ripristino

Nei casi di demolizione eseguite a seguito di ordinanze di ripristino emesse dalle Autorità competenti, non si rende necessaria la presentazione di alcun titolo edilizio in quanto l'atto stesso che intima l'esecuzione della demolizione costituisce titolo alla loro esecuzione.

Con questo tipo di intervento il terreno dovrà generalmente essere riportato allo stato originario. Qualora ciò non fosse possibile, la soluzione di sistemazione finale dovrà essere preventivamente autorizzata dal S.U.E. e dall'Autorità che ha ordinato il ripristino, con apposito atto.

Pertanto In questi casi particolari l'incaricato al ripristino dovrà richiedere la suddetta autorizzazione allegando una apposita documentazione tecnica che dimostri le motivazioni di carattere tecnico che impediscono il ripristino allo stato originario dei luoghi.

Documentazione da presentare

- *Modello S.C.I.A. pubblicato sul sito ufficiale del comune;*
- *Relazione tecnica di cui all'art. 13 paragrafo 1;*
- *Documentazione fotografica di cui all'art. 13 paragrafo 2;*
- *Elaborati grafici di cui all'art. 13 paragrafo 3;*
- *Elaborati grafici di cui all'art. 13 paragrafo 4 punti: a) - b) - c) - e) riferite alla sistemazione finale che assumerà l'immobile a seguito della demolizione;*

Art. 46 - Modifiche interne a fabbricati non residenziali

Si possono considerare interventi edilizi rientranti nella categoria qualificata dalle disposizioni nazionali e regionali vigenti e per quanto di competenza del presente regolamento, come **“modifiche interne di carattere edilizio sulla superficie coperta dei fabbricati adibiti ad esercizio d’impresa, sempre che non riguardino le parti strutturali, ovvero le modifiche della destinazione d’uso dei locali adibiti ad esercizio d’impresa”**

per la regione

“le modifiche interne di carattere edilizio da eseguirsi negli organismi edilizi con destinazione d’uso non residenziale, ancorché comportanti mutamento della destinazione d’uso, sempre che tali modifiche non riguardino le parti strutturali dell’edificio comunque, con esclusione:

- 1) degli interventi di ristrutturazione edilizia di cui all’articolo 10, comma 1, lettera c), del d.p.r. 380/2001,**
- 2) degli interventi comportanti modifiche alla superficie coperta preesistente;**
- 3) degli interventi comportanti l’introduzione della destinazione d’uso residenziale;**
- 4) degli interventi riguardanti immobili per i quali non sono consentiti interventi eccedenti la categoria del restauro e risanamento conservativo, come definita dall’articolo 135, comma 2, lettera c;**

Questa categoria di intervento edilizio riguarda esclusivamente gli immobili che non sono destinati ad abitazione, ma utilizzati da imprese per lo svolgimento di attività produttive, sia che siano già insediate o che si debbano insediare dopo l’esecuzione dei lavori.

Si ritiene che possono rientrare in questa classificazione tutte le opere edilizie realizzate all’interno dell’edificio comunque diverse da quelle comprese ai punti 1) - 2) sopra indicati, comprese quelle che possono comportare anche il cambio d’uso tra una delle categorie funzionali indicate al successivo articolo, con esclusione della residenza.

Disposizioni di valore regolamentare
Documentazione da presentare <ul style="list-style-type: none">• <i>Modello C.I.L.A. pubblicato sul sito ufficiale del comune;</i> <i>La stessa documentazione indicata per gli interventi di cui art. 40 manutenzione straordinaria non strutturale</i>

Art. 47 - Mutamento di destinazione d’uso

Per quanto di competenza del presente regolamento, si possono considerare interventi edilizi rientranti nella categoria qualificata dalle disposizioni nazionali e regionali vigenti come **“mutamento di destinazione d’uso eseguite in assenza di opere edilizie”**, le variazioni delle destinazioni delle unità immobiliari esistenti, siano essi edifici o aree, ad un uso diverso da quello storico o quello con per il quale è stata dichiarata l’ultima abitabilità o agibilità e che costituisca il passaggio ad una diversa categoria funzionale tra quelle di seguito indicate, eseguite senza la contestuale realizzazione di opere con rilevanza edilizia di qualsiasi genere:

- a) residenziale;
- b) industriale e artigianale;
- c) commerciale al dettaglio;
- d) turistico-ricettiva;
- e) direzionale e di servizio;
- f) commerciale all’ingrosso e depositi;
- g) agricola e funzioni connesse ai sensi di legge;

Non costituisce comunque cambio di destinazione d’uso la diversa utilizzazione di alcuni dei locali, o vani, che compongono una unità immobiliare classificata in una delle categorie sopra elencate, mentre l’unità immobiliare rimane nella sua consistenza e classificazione catastalmente o non va a costituire una nuova unità immobiliare classificata separatamente.

Per quanto di competenza del presente regolamento, si ritiene di poter considerare come intervento che non determina il cambio di destinazione d’uso, la realizzazione di una autorimessa pertinenziale

senza eseguire opere edilizie, ma procedendo alla semplice variazione della classificazione catastale di un vano già presente nella consistenza catastale dell'unità immobiliare di riferimento, che assumerà una diversa categoria C/6 ed uno specifico subalterno.

Opere edilizie non significative

Per quanto di competenza del presente regolamento si stabilisce che non sono considerate opere edilizie significative non connessa con il mutando d'uso, quelle che rientrano nella categoria della manutenzione ordinaria.

§1 - Mutamento delle destinazioni d'uso urbanisticamente rilevante

Ricordiamo quanto stabilito dalle vigenti disposizioni nazionali e regionali, che definiscono “**mutamento d'uso urbanisticamente rilevante**” di un immobile, ogni forma di utilizzo dello stesso o della singola unità immobiliare diversa da quella originaria, ancorché non accompagnata dall'esecuzione di opere edilizie, purchè tale da comportare l'assegnazione dell'immobile o dell'unità immobiliare considerati ad una diversa categoria funzionale tra quelle sopra elencate.

§2 – Destinazione d'uso di un immobile

Ai fini dell'applicazione delle disposizioni del presente articolo e in attuazione di quanto stabilito delle vigenti disposizioni regionali, si considera destinazione d'uso di un fabbricato o di unità immobiliare quella prevalente in termini di superficie utile e come destinazione d'uso attuale si considera quella che risulta da titoli abilitativi o altri atti pubblici, quali ad esempio: abitabilità, agibilità, licenze, autorizzazioni, contratti di utenza per pubblici servizi, ecc., formati in data anteriore agli strumenti urbanistici comunali, infine in mancanza di questi atti si fa riferimento alla classificazione catastale che risulta alla data di entrata in vigore degli strumenti urbanistici comunali (o comunque quella storicizzata).

Il mutamento delle destinazioni d'uso è generalmente consentito senza titolo e senza alcuna comunicazione alle seguenti condizioni:

- ✓ la nuova destinazione rientra tra quelle previste dallo strumento urbanistico vigente nella zona d'intervento o nell'immobile di riferimento;
- ✓ le caratteristiche dell'immobile dove viene effettuate sono tali da risultare conformi con tutte le disposizioni normative nazionali e regionali prevista per la nuova destinazione;

Disposizioni di valore regolamentare

Nei casi di cambio di destinazione d'uso contestuali ad interventi edilizi di restauro conservativo, ristrutturazione edilizia, sostituzione edilizia, ristrutturazione urbanistica si dovranno presentare gli elaborati indicanti nei precedenti e rispettivi articoli.

*Nei casi previsti dall'art. 135 c. 1 lettera b) della L.R. 65/2014) si stabilisce la **Documentazione da presentare:***

- *Modello S.C.I.A. pubblicato sul sito ufficiale del comune;*
- *Relazione tecnica di cui all'art. 13 paragrafo 1;*
- *Documentazione fotografica di cui all'art. 13 paragrafo 2;*
- *Elaborati grafici di cui all'art. 13 paragrafo 4) ritenuti necessari;*

Nei casi di cambi di destinazione d'uso eseguita senza opere edilizie rilevanti indicate nel precedente paragrafo non è necessario, sulla base di quanto disposto dalle vigenti normative nazionali e regionali, alcun titolo e o comunicazione di rilevanza edilizia (SCIA, CILA o CIL).

Si stabilisce, per quanto di competenza del presente regolamento, che il proprietario che eseguirà il cambio d'uso dovrà comunque depositare al S.U.E. una semplice comunicazione di quanto avvenuto, allegando alla stessa la modifica degli atti di classificazione catastale della unità immobiliare interessata dal cambio d'uso.

Art. 48 - Pertinenze edilizie e interventi pertinenziali

Si possono considerare interventi edilizi rientranti nella categoria qualificata dalle disposizioni regionali vigenti, come:

“interventi pertinenziali che comportano la realizzazione, all’interno del resede di riferimento o in aderenza all’edificio principale, di un volume aggiuntivo non superiore al 20 per cento del volume dell’edificio medesimo, calcolato nel rispetto degli strumenti comunali di pianificazione urbanistica e del regolamento edilizio, compresa la demolizione di volumi secondari facenti parte di un medesimo organismo edilizio e la loro ricostruzione, ancorché in diversa collocazione, all’interno del resede di riferimento. Tali interventi comprendono anche la realizzazione di volumi tecnici sulla copertura dell’edificio principale”, tutti quei manufatti e quelle opere con rilevanza edilizia che creano all’interno della resede di riferimento un aumento della volumetria comunque inferiore al 20% dell’esistente, sia posti in aderenza alle unità immobiliari esistenti, sia quando hanno una propria individualità ed autonomia.

Gli interventi rientranti nella definizione sopra riportata riguardano di fatto la realizzazione di nuovi volumi e superfici coperte nella resede del fabbricato principale di riferimento, purchè questi non superino il 20% del volume del stesso e siano comunque coerenti con le caratteristiche di seguito indicate.

I manufatti con caratteristiche e consistenza non conformi a quelle descritte nel presente articolo, non possono rientrare nella fattispecie edilizia di “pertinenza” ai sensi del presente regolamento edilizio e sono invece da considerati “interventi di addizione o di nuova costruzione”.

Disposizione di valore regolamentare

§1 - Definizione di pertinenza edilizia

Fatto salvo quanto previsto dalla disposizioni normative regionali sopra indicate, di seguito si riportano per quanto di competenza del presente regolamento i criteri da tenere in considerazione e riferimento per qualificare tutti quei nuovi volumi realizzati nelle resedi dei fabbricati esistenti e comunque legati ad un fabbricato principale che possono essere qualificati come pertinenze, anche in considerazione di quanto stabilito dalla giurisprudenza consolidata su questa materia, che sono posti in durevole rapporto di subordinazione con un’unità immobiliare di cui fa parte, così detta principale, per rendere l’uso della stessa più agevole e funzionale o anche per scopi ornamentali.

Si considerano pertinenze edilizie di un immobile, quei manufatti e quelle opere che hanno rilevanza edilizia e che pur avendo una propria individualità ed autonomia, sono poste in durevole rapporto di subordinazione con un’unità immobiliare di cui fanno parte, così detta principale, per rendere l’uso della stessa più agevole, funzionale o anche per scopi ornamentali.

Saranno inoltre considerate pertinenze di un immobile, per quanto di compensa del presente regolamento, tutte le opere e i manufatti per i quali sia dimostrato chiaramente il rapporto di servizio e dipendenza da un’opera “principale”, anche mediante la redazione di un apposito atto d’obbligo che ne garantisca la inscindibilità separatamente dal principale, come nel caso delle autorimesse pertinenziali.

Quando le pertinenze sono previste su corti comuni condominiali, si stabilisce che la percentuale del 20% va riferita all’intero edificio ed ogni intervento deve avere il nulla osta di tutti i condomini. In questi casi nella resede a comune potranno essere realizzati o installati i manufatti pertinenziali previsti dagli strumenti urbanistici per ogni unità abitativa, ma solo nel caso siano presentati progetti unitari e purchè il volume complessivo rientri nel 20% sopra specificato.

Le pertinenze dovranno generalmente avere le seguenti caratteristiche:

- ✓ *non dovranno avere un proprio ed autonomo accesso dalla via pubblica;*
- ✓ *non dovranno avere autonomo valore di mercato e non dovranno produrre un proprio reddito;*
- ✓ *non dovranno avere autonomo utilizzo senza subire modificazioni fisiche;*
- ✓ *dovranno essere caratterizzate da un rapporto di subordinazione funzionale rispetto alla cosa principale e poste al servizio esclusivo di questa;*
- ✓ *non potranno essere cedute separatamente dal bene o fabbricato principale, a cui sono connesse da vincolo di pertinenzialità;*
- ✓ *nel caso di pertinenze di edifici principali, dovranno avere propria individualità fisica e propria conformazione strutturale, non dovranno pertanto essere parte integrante o costitutiva del fabbricato principale o di altro fabbricato;*
- ✓ *per le pertinenze di edifici principali, fermo restando il limite volumetrico di cui in premessa, la consistenza in termini di superficie e volume della pertinenza deve comunque essere minima e proporzionata rispetto all'edificio principale;*
- ✓ *avere in genere le caratteristiche dei locali accessori (altezza e igienicità).*
- ✓ *le pertinenze devono avere natura autonoma rispetto all'edificio principale e pertanto devono essere rappresentate e registrate catastalmente con un subalterno specifico.*
- ✓ *Il legame con l'immobile principale è funzionale in quanto la destinazione della pertinenza è complementare a quella dell'opera principale, rispetto alla quale la pertinenza è in posizione di strumentalità e complementarietà.*

A titolo puramente esemplificativo, nel rispetto di quanto appena precisato, possiamo considerare anche come pertinenza ai sensi del presente articolo: le autorimesse, le tettoie, le lavanderie, le legnaie, le limonaie, le serre, le rimesse degli attrezzi per la coltivazione dell'orto e del giardino, i forni, le piscine con i relativi vani tecnici, le vasche ornamentali, i pozzi, le cisterne, e gli impianti sportivi o di gioco privati.

Documentazione da presentare

- *Modello S.C.I.A. pubblicato sul sito ufficiale del comune;*
- *Relazione tecnica di cui all'art. 13 paragrafo 1;*
- *Documentazione fotografica di cui all'art. 13 paragrafo 2;*
- *Elaborati grafici di cui all'art. 13 paragrafo 3;*
- *Elaborati grafici di cui all'art. 13 paragrafo 4 punti: a) - b) - c) - d) - e);*
- *Progetto adeguamento barriere architettoniche di cui all'art. 13 paragrafo 5;*
- *Relazione geologica di fattibilità di cui all'art. 13 paragrafo 6;*
- *Documentazione particolare da presentare per dimostrare il rapporto giuridico di pertinenzialità:*

Per le autorimesse oltre agli elaborati sopra indicati si dovrà presentare l'elaborato delle piante del fabbricato principale necessarie per verificare che non è presente alcun vano già destinato ad uso di garage e si dovrà sottoscrivere l'apposito atto d'obbligo di vincolo del garage al fabbricato principale, secondo lo schema approvato e messo a disposizione sul sito ufficiale del Comune.

Art. 49 - Superamento delle barriere architettoniche

Si ritiene che possono rientrare in questa categoria tutte quelle opere finalizzate al superamento delle barriere architettoniche definite come tali dalle disposizioni di legge nazionali e regionali vigenti in materia, che sono presenti negli immobili, siano essi edifici, terreni od aree pertinenziali, destinati a qualsiasi uso (residenziale, produttivo od altro).

Gli interventi rientranti nella presente categoria sono distinti dalle vigenti disposizioni nazionali e regionali in due tipi A) e B) di seguito riportati:

A) *“Interventi volti all’eliminazione di barriere architettoniche che non comportino la realizzazione di rampe o di ascensori esterni, oppure di manufatti che alterino la sagoma dell’edificio”*

Di seguito sono elencate, a titolo di esempio non esaustivo, alcune opere che possono rientrare nella categoria:

realizzazione o installazione all’interno dell’immobile singolo o nelle parti a comune di: rampe, ascensori, montacarichi, servo scala ed altri tipi di impianti che permettano la mobilità a persone con disabilità.

Adeguamento degli impianti, bagni, vani scala e delle altre stanze e dei percorsi interni dell’immobile, compreso l’inserimento di apposite apparecchiature o accessori specifici per il superamento delle barriere architettoniche, di tipo cognitivo e sensoriale.

Le opere esterne agli edifici, necessarie a rendere fruibile a persone con disabilità l’utilizzazione e la fruizione dell’area aperta, eliminando ostacoli presenti o realizzando a questo scopo anche modifiche orografiche del terreno stesso finalizzate alla costruzione di rampe e percorsi a carattere permanente.

Realizzazione di aree a parcheggio appositamente pavimentate e dei relativi percorsi di collegamento realizzati in modo adeguato per facilitare l’accesso senza barriere dal posto macchina all’edificio principale.

Realizzazione di aree pavimentate o di percorsi appositamente pavimentati e realizzati con una pendenza adeguata a consentire la fruizione delle aree esterne della proprietà a persone con disabilità, senza creare opere di sostegno in muratura, ma utilizzando le pendenze naturali del terreno.

Inserimento di corrimani, ringhiere, impianti appositamente studiati per facilitare la mobilità di persone con disabilità.

Per la realizzazione delle opere indicate nel presente paragrafo non è necessario alcun titolo edilizio o comunicazione, sulla base di quanto disposto dalle vigenti normative nazionali e regionali.

B) *“interventi necessari al superamento delle barriere architettoniche e all’adeguamento degli immobili per le esigenze dei disabili, anche se comportano aumento dei volumi esistenti oppure deroga agli indici di fabbricabilità, compresa la realizzazione di rampe, di ascensori esterni o manufatti che alterino la sagoma dell’edificio”*

Sono tutti quegli interventi che modificano ed aggiungono volumi a quelli esistenti, realizzati allo scopo di adeguare gli edifici alle esigenze dei disabili. Di seguito si indicano alcuni interventi a titolo di esempio, non esaustivo:

- la realizzazione ed installazione nelle parti esterne dell’edificio di nuove rampe d’accesso, tra le quali anche idonee scale di accesso sulle quali si possa installare un servo scale, che diversamente da quanto indicato nel paragrafo precedente, prevedano opere murarie fuori terra o che necessitano di adeguate strutture di sostegno.
- installazione di ascensori o montacarichi esterni alla sagoma dell’edificio, che determinino aumento della volumetria della stessa, necessari per consentire il collegamento delle varie parti del fabbricato e collegare la resede al fabbricato stesso, compreso le aree a parcheggio private.
- realizzazione di addizioni funzionali ed indispensabili per raggiungere l’obiettivo dell’adeguamento, come ad esempio la realizzazione di nuovi vani (bagni ed altri), che permettano l’utilizzazione adeguata alle esigenze delle persone residenti con problemi di mobilità, o per realizzare vani di collegamento tra le varie parti del fabbricato, già adeguate, ma non raggiungibili dalle persone con problemi di mobilità.

Disposizione di valore regolamentare

Le dimensioni delle aggiunte volumetriche che si intendono realizzare, devono essere giustificate attraverso appositi elaborati da presentare in allegato al titolo edilizio autocertificato.

In particolare si dovrà evidenziare la relazione tra i nuovi spazi e le effettive necessità delle persone residenti nell'immobile alle quali sono destinate o la relazione delle opere con le attività produttive insediate che devono adeguare l'immobile alla accessibilità obbligatoria.

Dovrà essere presentata, in allegato al titolo edilizio autocertificato con cui si certifica la conformità delle opere, un'adeguata documentazione tecnica che dimostri l'impossibilità di riuscire a fare l'adeguamento per superare la barriera architettonica con soli interventi interni di modifica della distribuzione.

Gli interventi rientranti nel presente articolo dovranno essere effettuati attraverso aggiunte architettoniche coerenti, con l'edificio principale e con il contesto nel quale si inseriscono e dovranno sempre rispettare le specifiche indicazioni dettate dal presente regolamento o dagli strumenti urbanistici vigenti, relativamente alle tipologie dei materiali in particolare per gli edifici classificati di matrice antica. Pertanto, con esclusione degli impianti ed attrezzature specifiche appositamente acquistate dai rivenditori specializzati, per tutte le altre opere realizzate e per la loro installazione nella proprietà si dovranno trovare soluzioni progettuali che tengono conto di quanto sopra prescritto.

Solo per gli interventi rientranti nella sopra indicata categoria b) si riportano di seguito i documenti necessari per il titolo edilizio necessario ai sensi di legge e del presente regolamento:

Documentazione da presentare per il tipo di intervento indicato al punto B)

- *Modello S.C.I.A. pubblicato sul sito ufficiale del comune;*
- *Relazione tecnica di cui all'art. 13 paragrafo 1;*
- *Documentazione fotografica di cui all'art. 13 paragrafo 2;*
- *Elaborati grafici di cui all'art. 13 paragrafo 3;*
- *Elaborati grafici di cui all'art. 13 paragrafo 4);*
- *Elaborati grafici di cui all'art. 13 paragrafo 5);*
- *Relazione geologica di fattibilità di cui all'art. 13 paragrafo 6;*

Per intervento indicato al punto A)

Per la realizzazione delle opere indicata nel presente paragrafo non è necessario alcun titolo edilizio o comunicazione, sulla base di quanto disposto dalle vigenti normative nazionali e regionali.

Art. 50 - Pavimentazioni e finiture degli spazi esterni

Si possono considerare interventi edilizi rientranti nella categoria qualificata dalle disposizioni nazionali e regionali vigenti, come **“opere di pavimentazione e di finitura di spazi esterni, anche per aree di sosta, nel rispetto delle disposizioni regionali e comunali in materia di contenimento dell'impermeabilizzazione del suolo, ivi compresa la realizzazione di intercapedini interamente interrato e non accessibili, vasche di raccolta delle acque, locali tombati”** le opere di seguito elencate con la lettera a) - b) - c) - d) a titolo di esempio non esaustivo, suddivise per le varie tipologie, comunque diverse da quelle rientranti tra le opere e manufatti privi di rilevanza edilizia indicati nell'allegato n. 3 del presente regolamento.

Le norme regionali precisano ed aggiungono “vasche di raccolta delle acque a fini irrigui, volumi tecnici interrati e locali tombati consimili”

Tutti gli interventi che rientrano tra quelli indicati nel presente articolo, per essere compresi nella categoria, devono riguardare esclusivamente il patrimonio edilizio esistente e quindi interessare terreni anche liberi da manufatti, ma qualificabili come resedi di fabbricati esistenti, già al momento della realizzazione o anche dopo l'esecuzione delle opere. Non rientrano tra gli interventi qualificabili nel presente articolo quelli che devono essere realizzati in un terreno agricolo o comunque non edificato, per il fatto che, non essendo collegati o collegabile con edifici o aree già trasformate urbanisticamente, non possono essere qualificati come opera pertinenziale.

Per quanto riguarda le tipologie e le regole di costruzione, con le relative prescrizioni che si dovranno seguire nella realizzazione di queste opere o manufatti, si rimanda agli specifici articoli del presente regolamento ed a quelle eventualmente indicate dallo strumento urbanistico vigente in relazione alle specifiche aree urbanistiche.

a) Opere di pavimentazione, di finitura di spazi esterni o aree di sosta

Si ritiene che possano rientrare nella categoria tutte quelle opere edilizie che sono realizzate dal proprietario di un'area esterna pertinenziale ad un fabbricato esistente, con l'uso di manufatti o costituite da una serie di materiali diversi che formano pavimentazioni idonee a svolgere uno specifico servizio, quali la sede stradale, le aree a parcheggio, percorsi pedonali, zone di svago. Tecnicamente possono essere eseguite sia con la posa in opera di un apposito sottofondo in materiale arido o utilizzando apposite malte o conglomerati sui quali verrà fissato il materiale di pavimentazione, o affogando direttamente gli elementi della pavimentazione su un letto di sabbia.

Rientrano in queste opere anche le tubazioni, i pozzetti, i chiusini e le griglie che sono necessarie per una corretta regimazione delle acque piovane che la pavimentazione intercetta.

Si dovranno rispettare generalmente le norme sulla sicurezza e per il superamento delle barriere architettoniche.

b) Intercapedini interamente interrate e non accessibili

Si ritiene che possano rientrare nella categoria tutte quelle opere e manufatti, che sono realizzate dal proprietario di un fabbricato esistente, necessarie ad isolare dalla presenza di umidità le murature del fabbricato o da infiltrazioni d'acqua provenienti da terrapieni adiacenti alle stesse, o quelle necessarie ad isolare il piano terra del fabbricato dalla umidità causata da acque di falda. Non rientrano pertanto nella categoria le intercapedini realizzate contestualmente alla costruzione o ristrutturazione di un fabbricato e in generale di altri lavori autorizzati con specifico titolo edilizio.

Ai fini dell'applicazione di quanto indicato nel presente articolo si ritiene di poter considerare inaccessibili, oltre a quei manufatti che ricadono completamente sotto la naturale quota del terreno, anche quelle intercapedini verticali che sono chiuse lateralmente con inferriate appositamente installate, anche per facilitare l'areazione e migliorare di conseguenza la funzionalità dell'intercapedine stessa.

Nella categoria in esame possono rientrare i così detti “scannafossi” se realizzati nel rispetto di quanto stabilito dall'art. 9 dell'allegato n. 2 al presente regolamento, che pertanto non potranno essere accessibili dall'interno del fabbricato, per rientrare nella presente categoria.

c) Vasche di raccolta delle acque a fini irrigui

Si ritiene che possano rientrare nella categoria tutte quelle opere, che come sono realizzate dal proprietario di un'area esterna pertinenziale ad un fabbricato esistente, che danno origine a quei manufatti realizzati sia entro che fuori terra destinati a raccogliere le acque meteoriche o piovane, per riutilizzarle a scopo irriguo delle resedi dei fabbricati e degli orti pertinenziali.

Si considerano rientrare nella categoria anche le vasche di accumulo delle acque per il riutilizzo all'interno dell'edificio, quelle per alimentazione fontane o quelle necessarie alla gestione dello smaltimento in tempi lunghi così dette "vasche volano" e quelle appositamente regolamentate dall'art.8 dell'allegato n. 2 del presente regolamento.

d) Volumi tecnici interrati e locali tombati consimili

Si ritiene che possano rientrare nella categoria tutte quelle opere e manufatti, che sono realizzate dal proprietario di un'area esterna pertinenziale a un fabbricato esistente, realizzate interamente sotto l'attuale piano di campagna della resede e per questo qualificabili come completamente interrate e che, per le loro caratteristiche e utilizzazione, rientrano nei criteri indicati dallo specifico articolo 70 del presente regolamento che definisce i volumi tecnici. Tali opere sono realizzate mediante escavazione nel sottosuolo o internamente al profilo verticale od obliquo dei terreni, con successiva ricopertura con terreno vegetale, ricreando o anche modificando in modo lieve l'orografia originale del terreno. Per consentire l'accesso ai suddetti locali si considera possibile la realizzazione di una apertura verticale di dimensioni minime per i vani realizzati nei terrapieni verticali o di una botola di ispezione posta alla quota del terreno e chiusa con un apposito chiusino. A titolo di esempio non esaustivo si possono indicare alcuni esempi di opere rientranti nella presente categoria: locali per alloggiamento degli impianti di vario genere quali: pompe per irrigazioni, impianti di filtrazione, depurazione, potabilizzazione delle acque, centraline di vario genere, ecc.

Disposizioni di valore regolamentare

La realizzazione delle opere rientranti nel presente articolo, non è ammessa nel caso in cui nell'immobile interessato o nella sua resede siano presenti manufatti incongrui e inadeguati, così come qualificati dall'art. 68 del presente regolamento. Fino alla loro rimozione o riqualificazione se consentita, non si potranno realizzare le opere rientranti nel presente articolo. Nella realizzazione degli interventi indicati nel presente articolo, si dovranno sempre rispettare le disposizioni relative al mantenimento delle superfici permeabili, secondo quanto previsto in materia dalle vigenti disposizioni normative di livello nazionale, regionale e dal presente regolamento, oltre che da quanto espressamente stabilito dallo strumento urbanistico.

Non rientrano nella presente categoria punto d) i volumi realizzati contestualmente alla costruzione di una piscina da destinare all'alloggiamento degli impianti in quanto gli stessi dovranno essere autorizzati contestualmente alla piscina per la quale sono necessari.

Documentazione da presentare

- *Modello C.I.L. pubblicato sul sito ufficiale del comune;*
- *Dichiarazione integrativa al modello C.I.L. con la quale si dichiara che le opere sono fatte nel pieno rispetto di tutte le disposizioni contenute nella strumentazione urbanistica comunale ed in particolare del presente regolamento edilizio.*
- *Documentazione fotografica di cui all'art. 13 paragrafo 2;*
Altra documentazione facoltativa da selezionare in funzione della consistenza delle opere da realizzare seguendo i criteri di cui all'art. 13;

Nota importante

Nel caso sia già stato richiesto ed ottenuto per le opere che si intende realizzare un'autorizzazione o nulla-osta previsto da altre disposizioni vigenti per la presenza di particolari vincoli come: Paesaggio, Idrogeologico, Sismico, ecc. per il quali è stato presentato ed approvato un progetto, si potrà semplicemente richiamare gli stessi elaborati già approvati, per descrivere le opere che si intende realizzare con la C.I.L.

Art. 51 - Aree ludiche e elementi di arredo

Si possono considerare interventi edilizi rientranti nella categoria qualificata dalle disposizioni nazionali e regionali vigenti, come “ **aree ludiche senza fini di lucro e gli elementi di arredo delle aree pertinenziali degli edifici**”, le opere di seguito elencate con la lettera a) e b) a titolo di esempio non esaustivo suddivise per le varie tipologie, comunque diverse da quelle rientranti tra le opere e manufatti privi di rilevanza edilizia indicati nell'allegato n. 3 del presente regolamento :

Le norme regionali precisano ed aggiungono

“aree ludiche senza fini di lucro, quali sistemazioni di spazi esterni per il gioco e il tempo libero attraverso l'installazione di manufatti semplicemente ancorati al suolo senza opere murarie,

a) Aree ludiche

Si ritiene che possano rientrare nella categoria: “**aree ludiche senza fine di lucro**” tutte quelle opere e manufatti realizzate dal proprietario di un'area pertinenziale a corredo di un fabbricato esistente, allo scopo di creare spazi aperti attrezzati per il gioco e lo svago dei diretti utilizzatori del fabbricato, senza che questo determini in alcun modo attività produttiva a fini di lucro, senza realizzare opere in muratura e senza che queste incidano sulle risorse essenziali del territorio e quindi diverse da quelle indicate all'art. 38 del presente regolamento. Sono comprese anche tutte le opere di sistemazione degli spazi aperti nei quali vengono realizzate od installate, se necessarie per poterle utilizzare adeguatamente.

Si riportano di seguito alcuni esempi a titolo esemplificativo e non esaustivo:

percorsi ginnici, le piste ciclabili, le altalene, giostre, giochi da giardino, installazione degli attrezzi specifici per gli sport, quali: (tennis, calcetto, pallavolo, basket, bocce, ecc.).

Non rientrano nella categoria la realizzazione di opere murarie e la costruzione o la installazione di manufatti allo scopo di contenere o proteggere le opere indicate nel presente paragrafo. Per la costruzione di questi manufatti, si dovrà procedere secondo i criteri stabiliti per la nuova edificazione, addizioni o costruzione di pertinenze, negli articoli specifici del presente regolamento.

b) Elementi di arredo

Si ritiene che possano rientrare nella categoria “**elementi di arredo delle aree pertinenziali**” tutte quelle opere e manufatti che modificano il suolo con opere murarie realizzate dal proprietario di un'area esterna pertinenziale a un fabbricato esistente, allo scopo di arrearla, qualsiasi sia la loro destinazione, completandone l'edificazione in ogni sua parte e rifinandone con tutta una serie di interventi le caratteristiche architettoniche e l'inserimento nel contesto in cui si trovano, con lo scopo principale di rendere più funzionale lo svolgimento delle attività presenti nel fabbricato principale.

A titolo esemplificativo e non esaustivo indichiamo quelle che possono essere considerate opere e manufatti rientranti in questa categoria:

recinzioni, opere di sostegno, viabilità interna pedonale o carrabile destinata al collegamento del fabbricato principale con tutte le parti della resede, manufatti in muratura o prefabbricati che inseriti all'interno della resede ne permettono una migliore accessibilità e fruizione, come aiuole, panchine, ringhiere, scalinate di collegamento, illuminazione esterna, fontane, vasche ornamentali.

Disposizioni di valore regolamentare

La realizzazione delle opere rientranti nel presente articolo non è ammesso nel caso in cui nell'immobile interessato o nella sua resede siano presenti manufatti incongrui e inadeguati, così come qualificati dall'art. 68 del presente regolamento. Fino alla loro rimozione o riqualificazione, se consentita, non si potranno realizzare le opere rientranti nel presente articolo.

Nella realizzazione degli interventi indicati nel presente articolo si dovranno sempre rispettare le disposizioni relative al mantenimento delle superfici permeabili, secondo quanto previsto in materia dalle vigenti disposizioni normative di livello nazionale, regionale e dal presente regolamento, oltre che da quanto espressamente stabilito dallo strumento urbanistico.

Nella realizzazione delle opere rientranti nella categoria indicata al punto a) dal presente articolo si dovrà sempre e comunque rispettare le prescrizioni dettate dal Piano di classificazione acustica comunale prevedendo eventuali apposite modalità di abbattimento dei rumori.

Sempre per le stesse opere, se ricadenti dentro i centri abitati e in prossimità di aree pubbliche, allo scopo di evitare problemi di sicurezza, si prescrive che qualora l'area interessata non sia già recintata, vengano installati idonee delimitazioni, senza opere murarie, come staccionate, recinzioni in pali e rete, siepi perimetrali realizzate con piante sempre verdi.

Documentazione da presentare

- *Modello C.I.L. pubblicato sul sito ufficiale del comune;*
- *Dichiarazione integrativa al modello C.I.L. con la quale si dichiara che le opere sono fatte nel pieno rispetto di tutte le disposizioni contenute nella strumentazione urbanistica comunale ed in particolare del presente regolamento edilizio.*
- *Documentazione fotografica di cui all'art. 13 paragrafo 2;*
Altra documentazione facoltativa da selezionare in funzione della consistenza delle opere da realizzare seguendo i criteri di cui all'art. 13;

Nota importante

Nel caso sia già stato richiesto ed ottenuto per le opere che si intende realizzare un'autorizzazione o nulla-osta previsto da altre disposizioni vigenti per la presenza di particolari vincoli come: Paesaggio, Idrogeologico, Sismico, ecc. per il quali è stato presentato ed approvato un progetto, si potrà semplicemente richiamare gli stessi elaborati già approvati, per descrivere le opere che si intende realizzare con la C.I.L.

Capitolo III – Altri interventi con rilevanza edilizia

Art. 52 - Reinterri e Scavi

Questa particolare categoria di lavori con rilevanza edilizia si può suddividere nei sotto indicati casi, identificati con la lettere A) – B) sulla base delle specifiche indicazioni dettate dalle vigenti disposizione di legge regionali.

A) Non connessi alla attività edilizia o alla conduzione di fondi agricoli

Si possono considerare interventi edilizi rientranti nella categoria qualificata dalle disposizioni nazionali e regionali vigenti, come “**scavi e rinterri non connessi all’attività agricola**” gli interventi sul territorio che comportano modificazioni permanenti e rilevanti della morfologia del suolo e non riguardano la coltivazione di cave e torbiere e l’escavazione nei corsi d’acqua. Si ritiene che possano rientrare in questa categoria le sotto elencate opere a titolo di esempio non esaustivo:

- gli sbancamenti, i riempimenti ed i livellamenti del suolo, realizzati con movimenti di terra, eseguiti con mezzi meccanici o manualmente eseguiti utilizzando anche materiali provenienti da altri siti;
- il rimodellamento di terreni in pendenza, per realizzare delle gradonature, sia a scopo agricolo che per altro uso del terreno una volta eseguiti i lavori;
- la manutenzione straordinaria della viabilità esistente, sia essa a fondo naturale, sia a fondo asfaltato o comunque pavimentato;
- la realizzazione di nuove viabilità interpoderali o la modifica di quelle esistenti;
- l’ampliamento delle strade vicinali;
- la posa in opera di tubazioni e cavi interrati;
- la rimozione di materiali franati e la relativa sistemazione dei terreni in adiacenza a fabbricati;
- l’installazione di serbatoi interrati, fosse biologiche ed altri impianti di depurazione;
- l’installazione di serbatoi e cisterne di accumulo di acque piovane;

B) Connessi con attività edilizia

Si devono considerare reinterri e scavi direttamente connessi con l’attività edilizia, qualsiasi movimento di terra comunque eseguito per preparare le aree alla realizzazione di opere edilizie rientranti in altre categorie indicate dalle disposizioni nazionali e regionali vigenti, oltre che dal presente regolamento. Pertanto la realizzazioni di questi reinterri e scavi dovrà essere autorizzata con la specifico titolo abilitativo previsto per le opere edilizie connesse agli stessi e non potranno essere eseguiti preventivamente e separatamente.

Disposizione di valore regolamentare

Nell’esecuzione dei lavori indicati in questo articolo, indipendentemente dal titolo edilizio necessario per la loro realizzazione ed anche nel caso siano liberamente eseguibili non si dovranno provocare danneggiamenti ad eventuali opere presenti sull’area interessata dai lavori, di interesse storico, artistico ed archeologico, così come indicate dalle vigenti disposizioni di legge, dalle invarianti del Piano Strutturale o dello strumento urbanistico vigente, come possono essere: le fortificazioni della linea gotica, i terrazzamenti storici (vedere le disposizioni normative del P.S. ed R.U.).

Gli interventi di cui al presente articolo non potranno essere realizzati su terreni precedentemente utilizzati come depositi di materiali insalubri se non si provvede preventivamente alla bonifica mediante la rimozione del materiale ed al risanamento del sottosuolo, nel rispetto delle procedure e modalità stabilite dalle vigenti disposizioni in materia.

Qualora, nella sistemazione finale del lotto interessato dagli interventi di scavo o di rinterro, sia prevista la variazione delle quote del terreno rispetto alle aree circostanti, occorrerà provvedere alle opere di drenaggio necessarie per garantire l’adeguato smaltimento delle acque meteoriche o di rifiuto.

Dovranno essere sempre conservate od opportunamente ripristinate anche in diversa posizione e con soluzioni alternative, tutte le opere idrauliche esistenti quali: fossi, canali, ecc, che sono necessarie per una corretta ed adeguata regimazione delle acque piovane.

Documentazione da presentare per le opere indicate al precedente punto A)

- *Modello S.C.I.A. pubblicato sul sito ufficiale del comune;*
- *Relazione tecnica di cui all'art. 13 paragrafo 1;*
- *Documentazione fotografica di cui all'art. 13 paragrafo 2;*
- *Elaborati grafici di cui all'art. 13 paragrafo 3;*
- *Elaborati grafici di cui all'art. 13 paragrafo 4;*
- *Relazione geologica di fattibilità di cui all'art. 13 paragrafo 6;*

Art. 53 - Impianti tecnologici

Si possono considerare interventi edilizi rientranti nella categoria qualificata dalle disposizioni nazionali e regionali vigenti, come **"impianti tecnologici"** e ai fini del presente regolamento, gli impianti installati e i relativi manufatti ed involucri realizzati per ospitare gli stessi o parte di essi e che sono a diretto servizio dell'edificio in cui sono installati o dell'attività in essa svolta, ma non ne costituiscono di questo pertinenza.

Per cui rientra in questa categoria, l'impianto ed in particolare il manufatto di contenimento, che per questo si potrà anche configurare **come volume tecnico** se rientra nei criteri indicati nel successivo articolo 70 del presente regolamento.

Si considerano impianti tecnologici a titolo indicativo e non esaustivo:

- l'impianto idro-sanitario con tutti gli elementi che lo costituiscono (locali per contatori, filtri, pompe, trattamento delle acque, disinquinamento e trattamento degli effluenti liquidi, serbatoi di accumulo per il trattamento, ecc.)
- impianto di depurazione delle acque;
- l'impianto termico con tutti gli elementi che lo costituiscono (centrali termiche, serbatoi del combustibile, sia liquido o solido, come ad esempio il pellet o la legna, canne fumarie, ecc.);
- l'impianto cinematico con tutti gli elementi che lo costituiscono (locali macchine per ascensori, montacarichi, impianti di sollevamento e traslazione, ecc.);
- l'impianto di ventilazione e condizionamento con tutti gli elementi che lo costituiscono (centrali relative, ecc);
- l'impianto di raccolta dei rifiuti solidi (camere di raccolta, locale contenitori, ecc.);
- l'impianto di captazione e distribuzione dei segnali radio-televisivi (locali e spazi relativi);
- gli impianti telefonici, citofonici, video-citofonici, di chiamata, di allarme e/o di sicurezza (parafulmini, locali e spazi relativi);
- tutti gli impianti per l'utilizzazione dell'energia alternativa, con tutti gli elementi che li costituiscono (cabine di riduzione dei gas, centrali per la cogenerazione, ecc.);
- le cabine elettriche;
- le cabine per il gas e l'acqua;
- gli impianti per l'emissione dei fumi ed ogni altro.
- gli impianti fotovoltaici, installati sull'edificio o nelle resedi, che sono direttamente collegati all'impianto di alimentazione.
- gli impianti solari, per la produzione di acqua calda installati sull'edificio o nelle resedi, direttamente collegati all'impianto idrico dell'edificio stesso.
- gli impianti eolici installati sull'edificio o nelle resedi, direttamente collegati all'impianto dell'edificio stesso.

La installazione o realizzazione delle opere trattate nel presente articolo è generalmente subordinata alle specifiche autorizzazioni e titoli indicati dalle specifiche disposizioni normative nazionali e regionali che trattano la materia. Tali titoli vanno a sostituire quelli tipici dell'attività edilizia e dovranno comunque essere preceduti dalle specifiche autorizzazioni necessarie a seguito di specifici vincoli presenti sull'immobile oggetto di intervento, (vincolo idrogeologico, paesaggistico, ecc.).

Riportiamo di seguito alcuni esempi di interventi che si possono far rientrare nella categoria degli impianti tecnologici, con indicate le specifiche disposizioni di riferimento, che in particolare le considerano attività edilizia libera:

- l'installazione di pannelli solari, fotovoltaici, a servizio degli edifici, da realizzare al di fuori della zona A) di cui al D. M. n. 1444/1968 come stabilito dall'art.6 comma 2 lettera d) del D.P.R. 380/2001;
- L'installazione dei depositi di gas di petrolio liquefatti di capacità complessiva non superiore a 13 mc. è considerata ai fini urbanistici ed edilizi, attività edilizia libera, come disciplinata dal combinato degli art.li: 6 comma 1 lettera e) del D.P.R. n. 380 del 2001 e art. 17 del decreto legislativo n. 128 del 2006;
- l'installazione di impianti e manufatti per la produzione di energia che non necessitano di titolo edilizio è disciplinata dall'articolo 17 della legge 24 febbraio 2005, n. 39 (Disposizioni in materia di energia);
- l'installazione delle pompe di calore aria-aria di potenza termica utile nominale inferiore a 12 chilowatt, si considerano opere di manutenzione ordinaria come disposto dall'art. 136 comma 1 lettera a) bis della L.R. 65/2014;

Disposizione di valore regolamentare

Per tutti gli impianti sopra indicati realizzati a servizio di edifici ad uso produttivo e che non siano contenuti in involucri che rientrano per le caratteristiche che hanno nella classificazione di volume tecnico descritta nel successivo articolo, non si deve rispettare, nella loro installazione, l'altezza massima stabilita per ogni zona omogenea dalle disposizioni normative degli strumenti urbanistici vigenti per ogni area, dalle disposizioni normative dello strumento urbanistico vigente.

Gli impianti tecnologici, trattati nel presente articolo potranno essere costruiti a distanza minore di mt. 10,00 dal fabbricato produttivo principale in quanto per le loro caratteristiche, dimensioni, altezza e utilizzo non costituiscono creazione di corpo chiuso e di conseguenza la loro installazione non crea intercapedini dannose per la salute. non avendo presenza permanente di personale nei locali adiacenti.

Per questa particolare categoria di opere, anche nei casi in cui queste siano prive di rilevanza edilizia, si dovranno rispettare per la loro installazione o realizzazione le dettagliate disposizioni indicate nell'allegato n. 1 al presente regolamento, relativo ai fabbricati classificati di matrice antica e loro resedi, posti sotto una particolare tutela. Questa prescrizione costituisce comunque un obiettivo di qualità da utilizzare in modo facoltativo anche per tutti gli edifici che non risultano invece essere classificati di matrice antica..

Documentazione presentare con i titoli specifici

- *Modello specifico se previsto dalla normativa e pubblicato sul sito ufficiale del comune;*
- *Relazione tecnica di cui all'art. 13 paragrafo 1;*
- *Documentazione fotografica di cui all'art. 13 paragrafo 2;*
- *Elaborati grafici di cui all'art. 13 paragrafo 3;*
- *Elaborati grafici di cui all'art. 13 paragrafo 4;*
- *Relazione geologica di fattibilità di cui all'art. 13 paragrafo 6;*

Art. 54 - Opere temporanee

Si possono considerare interventi edilizi rientranti nella categoria qualificata dalle disposizioni nazionali e regionali vigenti e ai fini del presente regolamento come “ **opere dirette a soddisfare obiettive esigenze contingenti e temporanee e ad essere immediatamente rimosse al cessare della necessità, comunque entro un termine non superiore a novanta giorni**” quelle opere che presentano le sotto indicate caratteristiche.

Sono opere necessarie per soddisfare esigenze contingenti e pertanto dovranno essere rimosse immediatamente dopo che è venuta meno l'esigenza per la quale sono state installate. Le loro caratteristiche (materiali utilizzati, sistemi di ancoraggio al suolo ecc.) devono essere tali da garantirne una facile rimozione, mediante semplice e completo smontaggio, che dovrà essere fatto obbligatoriamente in tempi brevi dopo la scadenza dei 90 giorni consentiti. Questo particolare categoria di opere è stata sempre valutata dalla giurisprudenza, esaminando le varie casistiche che costituivano motivo di giudizio, in modo attento e per questo erano state indicate nel corso degli anni, con le varie sentenze succedute, delle caratteristiche particolari che dovevano avere le opere per poter essere considerate opere provvisorie e che si seguito riportiamo come riferimento ed informativa:

Note di giurisprudenza precedenti al DPR 380/2001

Per la loro qualificazione di opera temporanea la giurisprudenza indica vari elementi che non sono di per se sufficienti a qualificare l'opera come temporanea:

- *il materiale con cui il manufatto è realizzato (C P, sez. III, n. 11. 839/99);*
- *il fatto che l'opera sia facilmente rimovibile;*
- *il fatto che l'opera sia smontabile (TAR Sicilia, sez. I, n. 552/2001);*
- *se abbia o non ruote, retrattili o apparenti (CP, sez. III, n. 1.21.28/2000);*
- *la tecnica di ancoraggio al suolo (CS, sez. V, n. 5828/2000);*
- *il fatto che l'opera sia utilizzata saltuariamente (CP, sez. III, n. 91.43/2000) o stagionalmente (fatti specie relativa a locali ad uso ristorante -CP, sez. III, n. 1.2890/99);*

Opere destinate sin dalla loro realizzazione, oggettivamente ed indipendentemente da ogni altra considerazione, a soddisfare esigenze contingente, specifiche, cronologicamente delimitate e ad essere rimosse dopo il momentaneo uso (CP, sez. III, n. 12128/2000).

E' invece determinante il fatto che l'opera abbia attitudine, in sé e per sé, ad essere utilizzata per esigenze temporanee e contingenti, e sia destinata, oggettivamente, fin dalla sua realizzazione, ad essere rimossa appena cessate tali esigenze, indipendentemente dalla destinazione data soggettivamente dal costruttore (CP, sez. III, n. 12200/2000).

Si tratta, dunque, di nozione connessa non al dato strutturale ma soltanto a quello temporale (CS, sez. V, n. 696/2003), anche se, per soddisfare gli scopi specifici e cronologicamente delimitati cui è oggettivamente destinata, l'opera può rimanere in loco anche alcuni anni (CS, sez. V, n. 2471/2001) (si pensi, ad es. ai baraccamenti dei cantieri per le grandi opere edili).

Rientrano in queste categorie gli esempi di seguito indicati come esempio non esaustivo esaustivo:

Opere connesse a cantieri edili: baraccamenti di cantiere (sia quelli destinati ad ospitare gli operai e gli attrezzi - CP, sez. III, 27 settembre 1991, sia quelli adibiti a ricevere gli acquirenti degli appartamenti in costruzione - CS, sez V, n. 131/98).

Piste da cantiere (CS sez. V n. 703/2998 manifestazioni temporanee (concerti, fiere, sagre, ecc.), che dovranno obbligatoriamente essere rimosse al termine della manifestazioni)

Rimane comunque di difficile interpretazione stabilire quali sono reali situazioni che possono rientrare nella casistica in esame, soprattutto per il fatto che con l'entrata in vigore della categoria introdotta dalle modifiche apportate al D.P.R. 380/2001 e stato quanto indicato dalle disposizioni regionali vigenti, sono venute meno le precedenti considerazioni giuridiche che costituivano in qualche modo un punto di riferimento da seguire nella classificazioni di queste opere. In particolare il termine di 90 giorni, stabilito dalle nuove disposizioni come periodo massimo per poter classificare un'opera temporanea, costituisce una condizione insuperabile che in qualche modo mette in discussione anche i punti che nel passato la giurisprudenza aveva fissato, senza che la durata fosse mai stata considerata un punto essenziale per qualificarle.

Disposizioni di valore regolamentare

Riteniamo che la realizzazione di queste opere, per la breve durata e la loro natura temporanea non deve determinare alcuna modifica permanente e significativa dall'assetto urbanistico – edilizio dell'area sulla quale sono installate, come ad esempio il movimento di terra superiore a quello strettamente necessario alla pulizia del piano di posa, che può essere realizzata anche con mezzo meccanico adeguato alla rimozione della sola vegetazione spontanea nata sopra il terreno.

Sono assimilabili per dimensioni e caratteristiche funzionali ai manufatti edilizi, ma destinate ad un uso circoscritto nel tempo, per questo i materiali utilizzati dovranno avere un aspetto decoroso e cromie adeguate a quelle presenti nell'area, così da garantire un decoroso inserimento nel contesto ambientale nel quale sono installate.

Le opere temporanee dovranno obbligatoriamente essere smontate completamente e immediatamente dopo la scadenza dei termini indicati nella comunicazione presentata per la loro installazione e la loro rimozione, ripulendo completamente il suolo nel quale erano state installate, senza realizzare modifiche dello stesso, rispetto alla situazione che aveva prima della loro installazione, Anche la rimozione deve avvenire nel pieno rispetto delle disposizioni relative allo smaltimento dei rifiuti, senza creare alcun tipo di emissione ed impatto negativo per l'ambientale.

Documentazione da presentare

- *Modello C.I.L. pubblicato sul sito ufficiale del comune;*
 - *Dichiarazione integrativa al modello C.I.L. con la quale si dichiara che le opere saranno rimosse completamente ripristinando lo stato dei luoghi alla situazione precedente alla realizzazione delle opere.*
 - *Documentazione fotografica di cui all'art. 13 paragrafo 2;*
- Altra documentazione facoltativa da selezionare in funzione della consistenza delle opere da realizzare.*

Art. 55 - Opere temporanee per attività di ricerca nel sottosuolo

Si possono considerare interventi edilizi rientranti nella categoria qualificata dalle disposizioni nazionali e regionali vigenti e ai fini del presente regolamento come **“opere temporanee per attività di ricerca nel sottosuolo che abbiano carattere geognostico, ad esclusione di attività di ricerca di idrocarburi, e che siano eseguite in aree esterne al centro edificato”** quelle opere collaterali, anche di rilevanza edilizia, la cui realizzazione è indispensabile per poter svolgere le indagini sopra richiamate in sicurezza ed in modo adeguato e rispettoso delle specifiche disposizioni nazionali e regionali vigenti nella materia. Tali opere dovranno essere completamente rimosse al termine dell'attività e i luoghi interessati dovranno essere completamente ripristinati nello stato in cui si trovavano precedentemente all'inizio dell'attività.

Si può evidenziare come rientrino in questa categoria tutti gli interventi finalizzati alla raccolta di elementi conoscitivi circa le caratteristiche fisiche, geologiche, geomorfologiche, ecc. del suolo, al di là della finalità perseguita (scientifica o preliminare alla pianificazione o alla progettazione di una costruzione, come possono essere i sondaggi diretti per analizzare il suolo in profondità raccogliendo materiale dal sottosuolo attraverso perforazioni e carotaggi.

Sono da considerarsi tra le opere di questa categoria anche le opere necessarie ad allestire il cantiere per eseguire le ricerche con i mezzi necessari, nel rispetto delle specifiche disposizioni nazionali in materia di sicurezza e quelle indicate nel presente regolamento, come piste di accesso, piazzole di manovra e posizionamento dei mezzi necessari, posizionamento di baracche da cantiere e quanto altro si renderà necessario per svolgere in sicurezza i lavori.

Per la realizzazione di queste opere non deve essere presentato alcuna comunicazione o dichiarazione.

Disposizioni di valore regolamentare

Nel caso siano realizzate all'interno del centro abito o in condizioni diverse da quelle sopra indicate si dovrà presentare una S.C.I.A. con allegata una adeguata documentazione tecnica che ne evidenzi tutte le caratteristiche, seguendo i criteri indicati nell'art. 13 del presente regolamento.

Art. 56 - Installazioni stagionali per attività produttive non superiore a 180 gg.

Si possono considerare interventi edilizi rientranti nella categoria qualificata dalle disposizioni regionali vigenti e ai fini del presente regolamento come: **“le installazioni stagionali, destinate ad essere integralmente rimosse entro un termine non superiore a centottanta giorni, poste a corredo di attività economiche, esercitate anche nell’ambito dell’attività agricola, quali esercizi di somministrazione di alimenti e bevande, attività commerciali, turistico-ricettive, sportive o del tempo libero, spettacoli viaggianti, costituite da elementi facilmente amovibili quali pedane, paratie laterali frangivento, manufatti ornamentali, elementi ombreggianti o altre strutture leggere di copertura, e prive di parti in muratura o di strutture stabilmente ancorate a suolo”**;

Disposizione di valore regolamentare

Per questi particolari manufatti qualificati con rilevanza edilizia, a seguito del breve periodo consentito per la loro permanenza nella resede dell’attività di riferimento non si ritiene di dover stabilire particolari regole relativamente alle loro dimensioni, prescrivendo comunque il rispetto dei criteri di cui all’Art. 1 dell’allegato n. 3 al presente regolamento.

Le disposizioni sopra indicate riguardano i casi in cui i manufatti siano installati su area privata di pertinenza di un’attività produttiva o comunque di una di quelle sopra indicate. Nel caso in cui si vada ad interessare con l’installazione il suolo pubblico, dovranno essere osservate le disposizioni dettate dallo specifico regolamento comunale vigente ed ottenuta preventivamente alla installazione la specifica autorizzazione di occupazione del suolo pubblico.

Documentazione da presentare

- *Modello C.I.L. pubblicato sul sito ufficiale del comune;*
- *Dettagliata descrizione dei manufatti che si dovranno installare, indicando la posizione, le dimensioni piano volumetriche, le caratteristiche dei materiali e delle cromie utilizzate;*
- *Dichiarazione integrativa al modello C.I.L. con la quale si dichiara che le opere saranno realizzate nel rispetto delle specifiche disposizioni nazionali e regionali sulla sicurezza, oltre che di quanto stabilito nei regolamenti comunali;*
- *Dichiarazione del titolare che tutti i manufatti installati saranno rimossi completamente alla scadenza e sarà ripristinato lo stato dei luoghi alla situazione precedente alla installazione.*
- *Documentazione fotografica di cui all’art. 13 paragrafo 2;*
- *Altra documentazione facoltativa da selezionare in funzione della consistenza degli interventi che si intendono realizzare.*

Nei casi in cui le opere vengono installate per svolgere attività che dovrà essere oggetto di specifiche autorizzazioni amministrative previste dalle disposizioni vigenti in materie, come il pubblico spettacolo, commercio, ecc., la documentazione tecnica presenta in allegato alla specifica richiesta di autorizzazione potrà essere considerata sufficiente anche come documentazione per la presentazione della C.I.L. e quindi potrà essere semplicemente richiamata, senza doverla presentare di nuovo.

Capitolo IV

Opere ed interventi relativi all'attività agricola con rilevanza edilizia

Art. 57 - Movimenti di terra connessi alla conduzione di fondi agricoli

Si possono considerare interventi edilizi rientranti nella categoria qualificata dalle disposizioni nazionali e regionali vigenti, come **“movimenti di terra strettamente pertinenti all'esercizio dell'attività agricola e pratiche agricolo-silvo pastorali, connessi alla conduzione di fondi agricoli, compreso gli interventi su impianti idraulici agrari”**, gli scavi e i rinterrati eseguiti per la coltivazione agricola di qualsiasi tipo, professionale o amatoriale, quali arature, scassi profondi, livellamenti dei terreni per modificare le pendenze, realizzazione di canali di irrigazione a terra e qualsiasi altra attività indotte dal normale avvicendamento delle colture agricole e le conseguenti sistemazioni del terreno.

Si riportano di seguito ai titoli di esempio non esaustivo alcune opere che possono rientrare nella categoria sulla base di quanto indicato dalle vigenti disposizioni regionali relative al vincolo idrogeologico:

- **La manutenzione ordinaria e straordinaria delle opere costituenti la sistemazione idraulico-agraria** dei terreni, in particolare fosse, fossette, muri a secco, ciglioni, a condizione che:

- ✓ non siano eliminati prode salde, terrazzamenti, gradoni o ciglioni, e le relative opere di sostegno;
- ✓ non sia modificato l'assetto morfologico dei terreni;
- ✓ non siano eliminate od ostruite fosse o fossette e modificate le esistenti linee di sgrondo delle acque;
- ✓ nella ricostruzione di muri a secco sia garantita la capacità drenante dei muri stessi;
- ✓ non siano estirpate ceppaie di piante forestali arboree.

- **La manutenzione ordinaria della viabilità podereale e interpodereale a fondo naturale**, a condizione che non comporti modificazioni dell'ampiezza della sede stradale o la risagomatura andante delle scarpate.

Riportiamo come esempio a titolo esemplificativo e non esaustivo, i seguenti lavori:

- il livellamento del piano viario;
- il ricarico con inerti;
- la ripulitura e la risagomatura delle fossette laterali;
- il tracciamento o il ripristino degli sciacqui trasversali;
- il ripristino di tombini e di attraversamenti esistenti;
- la rimozione di materiale franato dalle scarpate e risagomatura localizzata delle stesse;
- il rinsaldamento delle scarpate con graticciate o viminate;
- l'installazione di reti parasassi;
- taglio della vegetazione arbustiva, la potatura della vegetazione arborea, taglio piante sradicate o pericolanti.

- **La manutenzione ordinaria e straordinaria della viabilità podereale ed interpodereale a fondo asfaltato o comunque pavimentato**, oltre a quelli già indicati sopra, la sostituzione del manto e gli scavi da effettuarsi nella sede stradale per la posa di tubazioni, a condizione che non comportino modificazioni dell'ampiezza della sede stradale o la risagomatura andante delle scarpate e che si tratti comunque di scavi di dimensioni non superiori a 1 metro di larghezza e 1,5 metri di profondità.

- **I modesti interventi di livellamento** dei terreni soggetti a periodica lavorazione che interessino al massimo uno spessore di terreno di 50 centimetri, ed un volume massimo di 3 metri cubi di terreno, a condizione che:

- ✓ non comportino trasformazione di destinazione dei terreni;
 - ✓ non venga aumentata la pendenza media del terreno;
 - ✓ non siano create aree di ristagno delle acque;
 - ✓ non siano estirpate ceppaie di piante forestali arboree;
 - ✓ a seguito del livellamento siano realizzate opere di regimazione delle acque.
- **La realizzazione di fosse e fossetti necessari alla corretta regimazione delle acque superficiali a condizione che:**
 - ✓ lo sgrondo delle acque avvenga secondo gli impluvi o fossi o linee di sgrondo esistenti, senza arrecare alterazioni o pregiudizio per lo scorrimento delle acque nei terreni posti a valle, e senza che le acque determinino ristagni o fenomeni di erosione;
 - ✓ non comporti eliminazione di piante forestali d'alto fusto o di ceppaie arboree per l'esecuzione dei lavori o per la successiva manutenzione delle opere;
 - ✓ non comporti scavi di dimensioni superiori ad 1 metro di larghezza e 1,5 metri di profondità.
 - **La realizzazione di graticciate o viminate, o di piccoli tratti di muro a secco**, per il trattenimento di scarpate, gradoni o terrazzamenti esistenti o di modesti scoscendimenti del terreno, anche previa rimozione del materiale terroso franato, purché sia rispettate le condizioni di cui sopra.
 - **I piccoli movimenti di terreno, entro un volume massimo di 3 metri cubi di terreno movimentato**, a condizione che l'intervento:
 - ✓ non sia volto all'attuazione di trasformazioni di terreni boscati o di terreni saldi in terreni a periodica lavorazione o di destinazione dei terreni vincolati;
 - ✓ non sia connesso all'esecuzione di opere od interventi soggetti ad altre specifiche norme del presente regolamento;
 - ✓ non determini, nemmeno temporaneamente o durante l'esecuzione dei lavori, fenomeni di instabilità o di erosione dei terreni vincolati, o alterazione della circolazione delle acque.

Per la realizzazione delle opere indicate nel presente articolo non è necessario alcun titolo edilizio o comunicazione, sulla base di quanto disposto dalle vigenti normative nazionali e regionali.

Per quanto riguarda le opere che rientrano nella categoria descritta dall'art. 136 comma 2 lettera b) della Legge Regionale n. 65 del 2014 come "**movimenti di terra ai soli fini delle pratiche colturali, per i quali sia necessario acquisire l'autorizzazione ai fini del vincolo idrogeologico di cui all'articolo 42 della l.r. 39/2000 o l'autorizzazione paesaggistica in quanto non rientranti nelle fattispecie previste dall'articolo 149, lettera b), del Codice. La comunicazione è trasmessa unitamente alle relative autorizzazioni**" si evidenzia la necessità di dover presentare per la loro realizzazione la seguente documentazione:

Documentazione da presentare

- *Modello C.I.L. pubblicato sul sito ufficiale del comune;*
- *Richiamare la documentazione tecnica presentata per il procedimento parallelo di autorizzativo previsto (vincolo idrogeologico od autorizzazione paesaggistica);*

Art. 58 - Manufatti per l'esercizio dell'attività venatoria

Si possono considerare interventi edilizi rientranti nella categoria qualificata dalle disposizioni regionali vigenti, come “ **manufatti per l'esercizio dell'attività venatoria**”, le opere di seguito elencate e suddivise con le lettere **A) e B)**, che sono realizzabili solamente nei casi in cui venga esercitata l'attività venatoria sul terreno nel quale è stato autorizzato l'appostamento fisso ai sensi della L.R. n. 3 del 1994, che sono necessari allo svolgimento di tale attività e che dovranno essere rimossi completamente al momento in cui la stessa viene cessata:

A) In questa categoria rientrano quei manufatti realizzati ed installati rispettando i criteri e le caratteristiche, indicate di seguito così come stabilito dall'art. 34 comma 6 bis della L.R. 3/1994:

- non comportino alcuna alterazione permanente dello stato dei luoghi;
- siano realizzati in legno, con altri materiali leggeri o con materiali tradizionali tipici della zona o con strutture tubolari non comportanti volumetrie e siano facilmente ed immediatamente rimovibili alla scadenza dell'autorizzazione;
- siano ancorati al suolo senza opere di fondazione;
- non abbiano dotazioni che ne consentano l'utilizzo abitativo, ancorché saltuario o temporaneo.

Per la realizzazione delle opere indicate nel presente articolo non è necessario alcun titolo edilizio o comunicazione, in quanto le vigenti disposizioni regionali (art. 136 comma 1 lettera f) le qualificano come attività edilizia libera.

Disposizione di valore regolamentare

Allo scopo di assicurare un'adeguata tutela delle aree di rilevante interesse paesaggistico e ambientale come sono le aree boscate nella quali vengono generalmente installati i manufatti trattati nel presente articolo, si stabilisce che i manufatti non potranno avere una superficie utile superiore a 10 metri quadrati ed un'altezza utile media interna, da misurarsi rispetto al piano di calpestio interno, superiore a mt. 2,40.

B) In questa categoria rientrano quei manufatti che vengono costruiti od installati, utilizzando criteri e aventi caratteristiche diverse da quelle del precedente punto A), così come stabilito dall'art. 34, comma 6 quater della L.R. 3/1994. Di seguito si possono indicare gli specifici criteri e modalità costruttive dei manufatti non avendo sul territorio esempi di tipologie tradizionali da imitare nella costruzione di nuovi.

Disposizione di valore regolamentare

Per la costruzione di questi manufatti si richiamano i criteri indicati nel successivo articolo 61 del presente regolamento. Diversamente da quelli del precedente punto A) potranno essere realizzati di dimensioni maggiori da giustificare adeguatamente nel progetto presentato al SUE.

Per questa particolare categoria, si potranno realizzare contemporaneamente al manufatto i lavori di rilevanza edilizia necessari per la sistemazione del sito, come ad esempio, scavi e rinterrati, opere di sostegno in muratura di pietra a vista o a secco, che potranno essere utilizzate anche per l'appoggio ed ancoraggio del manufatto. Questi manufatti dovranno essere completamente rimossi nel caso in cui venga meno il presupposto per il quale sono ammessi e cioè sia decaduta e non rinnovata l'autorizzazione di appostamento fisso. Mentre potranno rimanere le opere di sistemazione del sito realizzate.

Documentazione da presentare

- Modello SCIA pubblicato sul sito ufficiale del comune;
- Relazione tecnica di cui all'art. 13 paragrafo 1;
- Documentazione fotografica di cui all'art. 13 paragrafo 2;
- Elaborati grafici di cui all'art. 13 paragrafi 3 e 4;
- Dichiarazione integrativa con la quale si affermi l'impegno a mantenere i manufatti solo per il periodo in cui sono necessari allo svolgimento dell'attività venatoria e alla loro rimozione e al ripristino dello stato dei luoghi una volta cessata la necessità di utilizzo ed si indichi gli estremi dell'autorizzazione di appostamento fisso;

Art. 59 - Installazione di serre

Questo intervento è strettamente legato all'attività agricola e viene considerato attività edilizia dalle disposizioni nazionali e regionali vigenti, dividendolo nelle diverse categorie indicate ai successivi punti **A) - B) - C) e D)** sulla base dell'entità delle opere che si realizzano, la durata temporale dell'installazione e il soggetto attuatore.

Non rientrano nella categoria in esame le serre prive di rilevanza edilizia, indicate nell'art. 137 della Legge Regionale n. 65/2014, quando hanno un'altezza inferiore a un metro e quelle indicate nell'art. 9 dell'allegato n. 3 al presente regolamento, per l'installazione delle quali si rimanda direttamente alle specifiche disposizioni indicate nello stesso allegato.

A) "Serre mobili stagionali, sprovviste di strutture in muratura, funzionali allo svolgimento dell'attività agricola" così come descritte dall'art. 6 del D.P.R. n. 380/2001.

Per le disposizioni regionali

"Serre temporanee stagionali, realizzate con strutture in materiale leggero semplicemente ancorate a terra e prive di parti in muratura, funzionali allo svolgimento dell'attività agricola" così come descritte dall'art. 136 comma 1 lett. e) della Legge Regionale n. 65/2014.

Rientrano in questa categoria le serre temporanee realizzate con i criteri indicati di seguito, che vengono installate esclusivamente per la protezione delle colture presenti sui terreni allo stato naturale sui quali sono in corso coltivazioni di essenze vegetali e ortofrutticole, con lo scopo di proteggere le stesse colture dagli agenti atmosferici nella stagione autunno-invernale. Si ritiene che possano rientrare in questa categoria anche le coperture ombreggianti da installarsi nel periodo estivo a protezione dall'irraggiamento solare. Per la realizzazione delle opere indicate nel presente articolo non è necessario alcun titolo edilizio o comunicazione, in quanto le vigenti disposizioni regionali e quelle nazionali le qualificano come attività edilizia libera.

Disposizione di valore regolamentare

Questa categoria di serre stagionali può essere installata anche in zone diverse dal territorio rurale dove si svolge comunque attività agricola da parte del proprietario del terreno, salvo diversa disposizione della disposizioni normative dello strumento urbanistico vigente e dovranno essere rimosse completamente ed immediatamente una volta terminata la raccolta delle colture protette o comunque al termine del periodo stagionale per contrastare gli effetti dalla quale sono state installate. Generalmente il periodo d'installazione non supera i 180 giorni.

Potranno essere installate le serre prefabbricate acquistate a libero mercato o realizzate assemblando in modo decoroso ed ordinato materiali leggeri quali ad esempio: legno, profilati leggeri in metallo, PVC o simili, posti verticalmente e collegati tra loro con elementi di collegamento orizzontali o diagonali che ne garantiscano la stabilità alle sollecitazioni del vento. Le strutture devono essere semplicemente ancorate al suolo, sia con semplice interrimento nel terreno dell'elemento verticale portante, sia ancorandolo con elementi prefabbricati semplicemente poggiati a terra o interrati sotto il livello del terreno, che siano comunque facilmente asportabili al momento della rimozione, come ad esempio possono essere dei piccoli plinti in materiale pesante come cemento, metallo od altro non inquinante e rimovibile completamente senza che abbia rilasciato elementi inquinanti nel terreno. Le pennellature, le coperture e le chiusure laterali e frontali delle serre dovranno essere realizzate con materiali leggeri trasparenti, siano essi stesi sulle strutture portanti, siano formati da pannelli prefabbricati d'assemblare e fissare alle strutture portanti. Per la installazione delle serre che rientrano in questa categoria non dovranno essere in alcun modo realizzate opere in muratura come ad esempio: fondazioni isolate o continue, cordoli, platee o pavimentazioni gettate in opera, che possono comportare una modifica permanente dello stato dei luoghi ai sensi delle vigenti disposizioni di legge nazionali e regionali.

Prescrizioni di carattere igienico

All'interno delle serre che rientrano in questa categoria installate dentro il perimetro dei centri abitati o comunque a distanza inferiore a 20,00 metri da abitazioni o edifici con presenza di persone od animali, non possono essere utilizzati prodotti chimici e concimi che producano emissioni odorose fastidiose.

B) “Serre aziendali temporanee realizzate con strutture in materiale leggero e semplicemente ancorate a terra senza opere murarie per un periodo non superiore a due anni, così definite dall’art. 70 comma 1 della Legge Regionale n. 65/2014.

Si ritiene che possono rientrare nella categoria tutte quelle serre che, diversamente da quelle indicate nel precedente punto A), sono installate da imprenditori agricoli professionali allo scopo di svolgere la propria attività agricola, come la coltivazione di particolari colture vegetali o ortofrutticole per periodi superiori ad una stagione fino ad un massimo di due anni.

Per conoscere i criteri da seguire per una corretta installazione delle serre rientranti in questa categoria si rimanda a quanto stabilito direttamente dalle specifiche disposizioni regionali e da quanto indicato dalle disposizioni normative dello strumento urbanistico;

Documentazione da presentare

- *Modello C.I.L. pubblicato sul sito ufficiale del comune;*
- *Documentazione prevista dalle specifiche disposizioni regionali (vedi DPGR 63/R del 2016);*

C) Serre aziendali temporanee realizzate con strutture in materiale leggero e semplicemente ancorati a terra senza opere murarie per un periodo superiore a due anni, così come descritte dall’art. 70 comma 3 lettera a) della Legge Regionale n. 65/2014.

Rientrano in questa categoria quelle serre che, a differenza di quelle di cui al punto precedente, vengono installate nei terreni coltivati da imprenditori agricoli professionali per un periodo superiore a due anni.

Per conoscere i criteri da seguire per una corretta installazione delle serre rientranti in questa categoria si rimanda a quanto stabilito direttamente dalle specifiche disposizioni regionali e da quanto indicato dalle disposizioni normative dello strumento urbanistico.

Documentazione da presentare

- *Modello S.C.I.A. pubblicato sul sito ufficiale del comune;*
- *Documentazione prevista dalle specifiche disposizioni regionali (vedi DPGR 63/R del 2016);*

D) Serre fisse necessarie alla conduzione aziendale, realizzate con interventi di trasformazione permanente del suolo, così come descritte dall’art. 70 comma 3 lettera b) della Legge Regionale n. 65/2014.

Questa ultima tipologia di serra rientra in particolare nelle categorie indicate dall’art. 3 del D.P.G.R. n. 63/R del 2016 e che si differenzia da quelle indicate ai punti precedenti per il fatto che la sua realizzazione non prevede una rimozione e in particolare per il fatto che viene costruita utilizzando anche opere permanenti, sia in muratura che di altro genere, la cui realizzazione determina una trasformazione permanente del suolo, come possono essere indicate come esempio non esaustivo: fondazioni, pavimentazioni, murature perimetrali od altre opere edilizie, oltre che se realizzate con elementi prefabbricati ancorati ad elementi sempre prefabbricati in cemento o altro materiale pesante.

Disposizione di valore regolamentare
<i>Il tamponamento perimetrale potrà essere realizzato utilizzando il tradizionale vetro o altri materiali rigidi ed impermeabili comunque trasparenti. La copertura generalmente è anch’essa in materiale rigido trasparente come quello dei tamponamenti laterali, ma potrà essere realizzato anche utilizzando altri materiali opachi con cromie simili a quelle delle coperture in laterizio tradizionale. Su queste serre sono anche ammesse le installazioni di impianti fissi per utilizzazione di fonti di energia rinnovabile, come il solare e il fotovoltaico, anche integrato con la copertura o le parti perimetrali. Per ospitare gli impianti necessari allo svolgimento dell’attività di questa tipologia di serra, sono realizzabili i locali e i volumi tecnici, che rispondono alle caratteristiche indicate nello specifico articolo n. 70 del presente regolamento, sia che siano inseriti all’interno della sagoma della serra, sia che siano</i>

realizzati in aderenza alla serra.

Nel caso in cui nella costruzione di questa tipologia di serra, siano realizzate parti in muratura, queste dovranno essere adeguatamente rifinite utilizzando le tipologie tradizionali indicate nell'allegato n. 1 al presente regolamento, sia per quanto riguarda le rifiniture che le cromie. In alternativa si dovranno creare delle adeguate barriere di occultamento realizzate con essenze sempre verdi nelle parti visibili da strade e aree pubbliche oltre che da particolari punti panoramici.

La realizzazione di queste serre costituisce a tutti gli effetti superficie coperta impermeabile e quindi dovrà rispettare le disposizioni di cui all'art. 111 bis del vigente strumento urbanistico per quanto riguarda il contenimento dell'impermeabilizzazione del suolo.

Documentazione da presentare

- Modello PERMESSO DI COSTRUIRE pubblicato sul sito ufficiale del comune;
- Documentazione fotografica di cui all'art.13 paragrafo 2;
- Elaborati grafici di cui all'art.13 paragrafo 3 e 4;
- Relazione geologica di fattibilità di cui all'art. 13 paragrafo 6;
- Altri documenti previsti dalla specifiche disposizioni regionali in materia (vedi DPGR 63/R del 2016);

Art. 60 - Manufatti temporanei ad uso agricolo

Questo intervento è strettamente legato all'attività agricola professionale e viene considerato attività edilizia dalle vigenti disposizioni regionali dividendolo nelle diverse categorie indicate ai successivi punti **A) - B)** sulla base dell'entità delle opere che si realizzano e dalla durata temporale dell'installazione.

A) "Manufatti aziendali temporanei realizzati con strutture in materiale leggero e semplicemente ancorati a terra senza opere murarie per un periodo non superiore a due anni" così come descritti dall'articolo 70 - comma 1 della Legge Regionale n. 65/2014;

Si ritiene che possono rientrare nella categoria tutti quei manufatti installati da imprenditori agricoli professionali allo scopo di svolgere la propria attività agricola, per periodi superiori ad una stagione fino ad un massimo di due anni, acquistati a libero mercato o realizzati assemblando materiali leggeri, come ad esempio non esaustivo, legno o profilati leggeri in metallo, sia per quanto riguarda le parti portanti verticali, sia per quelle orizzontali di tamponamento o di sostegno della copertura impermeabile.

I manufatti per rientrare in questa categoria di opere devono essere semplicemente appoggiati al suolo od ancorate allo stesso con semplice interrimento nel terreno dell'elemento verticale portante; Per conoscere i criteri da seguire per una corretta installazione di questi manufatti si rimanda a quanto stabilito direttamente dalle specifiche disposizioni regionali e da quanto indicato dalle disposizioni normative dello strumento urbanistico;

Documentazione da presentare

- Modello C.I.L. pubblicato sul sito ufficiale del comune;
- Documentazione prevista dalle specifiche disposizioni regionali (vedi DPGR 63/R del 2016);

B) "Manufatti aziendali temporanei realizzati con strutture in materiale leggero e semplicemente ancorati a terra senza opere murarie per un periodo superiore a due anni " così come descritti dall'articolo 70 - comma 3 lettera a) della Legge Regionale n. 65/2014;

Rientrano in questa categoria quei manufatti che, a differenza di quelli di cui al punto A) precedente, vengono installati nei terreni coltivati da imprenditori agricoli professionali per un periodo superiore a due anni. Rimangono per queste valide tutte le disposizioni e i criteri indicati nel precedente punto A).

Documentazione da presentare

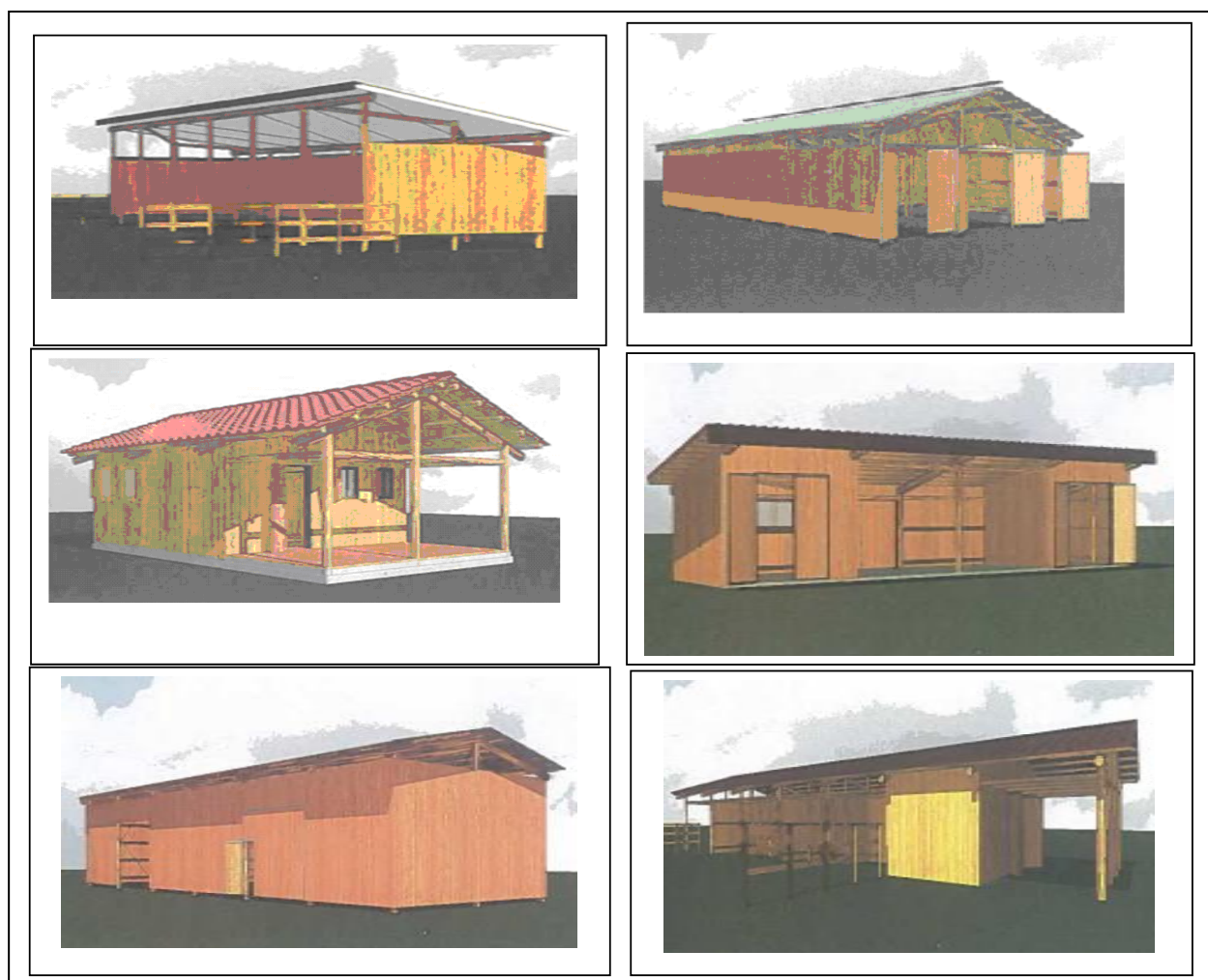
- Modello S.C.I.A. pubblicato sul sito ufficiale del comune;
- Documentazione prevista dalle specifiche disposizioni regionali (vedi DPGR 63/R del 2016);

Art. 61 - Manufatti per l'attività agricola amatoriale e ricovero animali domestici

Si possono considerare interventi edilizi rientranti nella categoria qualificata dalle disposizioni regionali vigenti, come “**manufatti per l'attività agricola amatoriale e per il ricovero di animali domestici**” di cui all'art. 78 della Legge Regionale n. 65/2014, quei manufatti costruiti od installati dai proprietari di terreni che risultano essere classificati dagli strumenti urbanistici vigenti come territorio rurale, nel quale è espressamente prevista la loro costruzione, sui quali viene svolta una regolare e costante attività agricola non professionale, così detta “amatoriale” o per il ricovero di animali domestici, comunque diversi da quelli che rientrano tra le opere e manufatti privi di rilevanza edilizia indicati nell'allegato n. 3 del presente regolamento.

Per la progettazione e la realizzazione dei manufatti trattati dal presente articolo, oltre a dover comunque rispettare le specifiche disposizioni regionali si dovranno rispettare i criteri indicati dalle disposizioni normative del Regolamento urbanistico, alle quali rimandiamo.

Solo come chiarimento su quanto stabilito dalle disposizioni sopra richiamate relativamente alle tipologie edilizie d'adozione per la realizzazione dei manufatti che rientrano nella categoria in esame, le quali dovranno prevedere l'utilizzazione del legno come materiale prevalente e dovranno seguire gli schemi ed indicazioni e le modalità costruttive descritte nelle schede redatte dall'Azienda Regionale per lo Sviluppo e l'Innovazione del Settore Agricolo-Forestale pubblicate nel volume: AA.VV., *Costruire in legno. Progetti tipo di fabbricati e annessi agricoli*, seconda edizione, A.R.S.I.A., 2003., si riportano di seguito alcuni schemi grafici a titolo di esempio non esaustivo:



Considerato che le disposizioni inserite nel Regolamento urbanistico vigente non prevedono che si possano realizzare manufatti che comportino una trasformazione permanente del suolo, per la loro realizzazione nel territorio del comune di Borgo a Mozzano, in attuazione di quanto stabilito delle specifiche disposizioni regionali si dovrà presentare la sotto indicata documentazione:

Documentazione da presentare

- *Modello S.C.I.A. pubblicato sul sito ufficiale del comune;*
- *Documentazione prevista dalle specifiche disposizioni regionali (vedi DPGR 63/R del 2016);*

Art. 62 - Tipologie per costruzione di nuovi manufatti ed edifici rurali

In attuazione della competenza demandata direttamente dalle Disposizioni Normative del Regolamento Urbanistico vigente, si riportano nei successivi paragrafi i criteri da seguire nella progettazione di nuovi fabbricati a carattere permanente da utilizzare per attività agricole professionali e per attività connesse alla stessa, diverse da quelle indicate negli articoli precedenti.

§1 - Disposizioni generali

Nella progettazione e costruzione di questi nuovi fabbricati, siano essi ad esclusivo uso di abitazione, sia che prevedano porzioni da utilizzare come annessi per l'attività agricola, si dovranno prendere in considerazione le tipologie tradizionali dei fabbricati rurali isolati, così detti "case e fabbricati colonici", ancora abbondantemente presenti sia nelle parti esterne ai centri abitati, sia in quelle poste nelle immediate vicinanze del territorio aperto, che costituiscono una particolare caratteristica del territorio "borghigiano" prevalentemente di origine agricola. Nella scelta progettuale si dovrà inoltre sempre studiare un adeguato inserimento della nuova opera nel paesaggio della zona d'intervento, tenendo in considerazione i suoi specifici caratteri e si dovranno inoltre rispettare tutte le disposizioni comunque indicate dallo strumento urbanistico vigente.

In particolare questa disposizione deve riguardare: le rifiniture esterne, le linee architettoniche, la forma, le coperture e gli allineamenti delle aperture indicate nell'Allegato n. 1 del presente regolamento, mentre per quanto riguarda tutte le opere di sistemazione esterna dell'area interessata dalla costruzione, dovrà essere rispettato quando indicato nell'Allegato n. 2 al presente regolamento.

Nel caso di edifici realizzati con le metodologie della bio-edilizia si dovranno comunque riprendere le sagome e le forme dei fabbricati e manufatti di tipologia tradizionale presenti nel luogo d'intervento ed esternamente si dovranno utilizzare tutti i materiali e le rifiniture conformi con quelle tradizionali, così come indicate per gli interventi sui fabbricati esistenti e seguendo le indicazioni dell'Allegato n. 1 al presente regolamento.

§2 - Nuovi fabbricati rurali ad uso residenza per gli imprenditori agricoli

Come tipologia già presente nel territorio comunale si prevede che, nel caso in cui si debbano costruire più residenze a servizio degli addetti alle attività agricole aziendali, queste dovranno essere inserite in edifici plurifamiliari costituiti da un unico corpo edilizio anche su più piani e non in edifici diversi e distinti, ovvero realizzati mediante ampliamento di edifici esistenti, anche con parziale recupero di vani esistenti destinati ad altro uso. Pertanto, volendo seguire le tipologie tradizionali presenti nel territorio comunale che vedano come prevalenza la presenza di fabbricati di forma semplice e spesso rettangolare allungata, su due o tre piani fuori terra. Generalmente nella tipologia tradizionale i vani accessori e le parti da destinare ad annessi per l'attività agricola vanno ad occupare in parte o totalmente il piano terra dell'edificio.

§ 3 - Annessi per attività agricole professionali

Per la costruzione degli annessi agricoli a servizio dell'azienda professionale, con destinazioni particolari, come ad esempio a titolo esemplificativo e non esaustivo, le stalle, le rimesse dei mezzi ed attrezzi necessari alla coltivazione dei terreni o al ricovero dei prodotti e delle scorte, come fienili, granai, ecc, compresi i fabbricati nei quali si svolgono processi di trasformazione o commercializzazione dei prodotti aziendali, si potranno utilizzare:

- a) le tipologie edilizie appositamente previste dall'Azienda Regionale per lo Sviluppo e l'Innovazione del Settore Agricolo-Forestale. nello specifico manuale costruttivo pubblicato pubblicate nel volume: AA.VV., *Costruire in legno. Progetti tipo di fabbricati e annessi agricoli*, seconda edizione, A.R.S.I.A.;

- b) soluzioni risalenti alla prefabbricazione purchè realizzate ad un solo piano, utilizzando per quanto possibile le tipologie più simili a quelle dei fabbricati tradizionali, come la copertura a capanna, le aperture allineate e la tinteggiatura esterna con le cromie indicate dal presente regolamento;
- c) prefabbricati in legno o altro materiale di tipologia confacente ad un corretto inserimento paesaggistico e ambientale degli stessi, con utilizzo di colori e finiture tradizionali;
- d) la costruzione di fabbricati in muratura seguendo direttamente le tipologie dei fabbricati tradizionali presenti nel territorio di costruzione e i criteri previsti dall'allegato n. 1 del presente regolamento.

§4 - Altri manufatti aziendali non temporanei

Rientrano nella categoria di opere trattate nel presente articolo anche i **“manufatti aziendali non temporanei realizzati con interventi di trasformazione permanenti sul suolo necessari alla conduzione aziendale”**, indicati dall'art. 70 comma 3 lettera b) della Legge Regionale n. 65 del 2014.

Si evidenzia sulla base di quanto stabilito dall'art. 3 del D.P.R.G. n. 63/R del 2016 che rientrano in questa categoria i sotto elencati manufatti, quando la loro costruzione od installazione necessitano di interventi di trasformazione permanente del suolo:

- silos;
- tettoie;
- concimaie, basamenti o platee;
- strutture e manufatti necessari per lo stoccaggio di combustibile;
- serre fisse;
- volumi tecnici ed altri impianti;
- manufatti prefabbricati, ancorché privi di fondazioni, che necessitano per il loro funzionamento di opere murarie e di scavo per l'allacciamento alle reti elettriche, idriche e di smaltimento dei reflui;
- vasche di raccolta dei liquami prodotti dagli allevamenti aziendali;
- vasche, serbatoi e bacini di accumulo di acque destinate ad uso agricolo;
- strutture a tunnel per la copertura di foraggi o altri materiali, ancorate ad elementi prefabbricati in cemento o altro materiale pesante.

Per quanto di competenza del presente regolamento si stabilisce come obbligatorio verniciare o tinteggiare le parti esterne a vista utilizzando cromie previste dal presente regolamento uniformandole a quelle dei fabbricati e manufatti limitrofi e che tutti i fabbricati costruiti con le tipologie sopra indicate con le lettere a) e b) dovranno essere adeguatamente occultati alla vista panoramica da strade ed aree pubbliche, mediante l'inserimento di adeguate barriere di essenze sempre verdi di altezza adeguata nella parti più esposte alla vista.

Documentazione da presentare

- *Modello PERMESSO DI COSTRUIRE pubblicato sul sito ufficiale del comune;*
- *Relazione tecnica di cui all'art. 13 paragrafo 1;*
- *Documentazione fotografica di cui all'art.13 paragrafo 2;*
- *Elaborati grafici di cui all'art.13 paragrafo 3 e 4;*
- *Relazione geologica di fattibilità di cui all'art. 13 paragrafo 6;*
- *Documentazione previste dalle specifiche disposizioni regionali (vedi DPGR 63/R del 2016);*

Art. 63 - Tipologie tettoie delle piscine a servizio di attività agrituristiche

In attuazione della competenza demandata direttamente dalle Disposizioni Normative del Regolamento Urbanistico vigente, si stabilisce, che per quanto riguarda le caratteristiche e modalità costruttive della tettoia a corredo di piscine destinate ad attività agrituristiche, costituiscono norme di riferimento le specifiche disposizioni indicate nell'Allegato n. 3 del presente regolamento relativo agli arredi da giardino.

Art. 64 - Concimaie

Per tutti gli annessi agricoli destinati al ricovero di animali, se necessario potrà essere realizzata una idonea concimaia da costruire nel rispetto dell'autorizzazione rilasciata a questo scopo dalla ASL competente e nel rispetto dei criteri dettati dagli specifici regolamenti veterinari o di igiene che trattano la materia.

In generale per questi tipi di manufatti si potranno utilizzare materiali e soluzioni costruttive che permettano l'esecuzione di una pavimentazione e pareti perimetrali impermeabili.

Le concimaie costruite a servizio degli annessi trattati nel precedente articolo 61 dovranno essere costruite con materiali impermeabili facilmente rimovibili in quanto le stesse sono soggette agli stessi impegni di rimozione degli annessi.

Capitolo V – Interventi ed opere prive di rilevanza edilizia

Art. 65 - Criteri e Disposizioni generali

Per quanto di competenza del presente regolamento, sul territorio del comune di Borgo a Mozzano, nell'eseguire le opere e gli interventi privi di rilevanza edilizia, così come descritti e definiti dalle vigenti disposizioni regionali si dovranno sempre rispettare nella loro esecuzione, i parametri e i criteri tipomorfologici, formali e i materiali indicati nelle specifico Allegato n. 3 al presente regolamento, sia che interessino edifici, manufatti, aree pertinenziali o terreni.

Per gli immobili soggetti a vincolo ai sensi del Codice dei beni culturali e del paesaggio, saranno prevalenti le prescrizioni dettate in sede di autorizzazione degli enti competenti in materia rispetto a quanto indicato dal presente Regolamento.

TITOLO VI - PARAMETRI URBANISTICI ED EDILIZI E DEFINIZIONI DELEGATE DAL REGOLAMENTO URBANISTICO

Art. 66 - Criteri e Disposizioni generali

Per quanto di competenza del presente Regolamento sono fatte proprie e si applicano per tutti gli interventi che si realizzeranno sul territorio comunale tutte le definizioni dei parametri urbanistici ed edilizi, così come indicati dallo specifico regolamento regionale approvato con la Delibera di Giunta Regionale n. 64/R del 11/11/2013.

Al Responsabile del S.U.E. viene demandata delega a predisporre, con apposita determina, schemi grafici appositi e note interpretative da rendere pubbliche sul sito ufficiale del comune, allo scopo di rendere più chiara e condivisa l'interpretazione delle suddette definizioni. Mentre prevarranno sempre su queste le interpretazioni derivanti da sentenze sopraggiunte.

In attuazione di quanto previsto e delegato dal vigente Regolamento urbanistico e per quanto di competenza del presente regolamento, nei successivi articoli sono riportate norme e definizioni di valore regolamentare locale, che dovranno essere osservate per eseguire i relativi interventi edilizi nel territorio del comune di Borgo a Mozzano.

Art. 67 - Dimensionamento minimo degli alloggi

Si stabilisce quale superficie minima degli alloggi ad uso abitativo-residenziale, mq 50 di superficie calpestabile di vani utili, misurata secondo i criteri dettati dalle vigenti disposizioni regionali.

Per quanto riguarda gli interventi sul patrimonio edilizio esistente si stabilisce che la superficie calpestabile minima degli alloggi ad uso abitativo-residenziale potrà essere inferiore, ma dovrà comunque rispettare le dimensioni minime stabilite dal D.M. 05.07.1975 e successivo D.M. 09.06.1999, misurata secondo i criteri dettati dalle vigenti disposizioni regionali.

La disposizione indicata nel presente articolo non si applica invece alle unità immobiliari con diversa destinazione d'uso (turistico ricettiva, terziario-direzionale, agrituristica) per i quali si rimanda ai parametri e criteri stabiliti dalle specifiche disposizioni nazionali e regionali vigenti in materia. (1)

Art. 68 - Fedele ricostruzione

Si ritiene qualificabile come intervento di **“fedele ricostruzione”**, quell'intervento edilizio che, dopo la demolizione parziale o totale dell'edificio esistente, prevede la ricostruzione della parte demolita con lo stesso ingombro piano volumetrico (stessa sagoma), collocato nella stessa posizione all'interno dell'area di pertinenza, con le stesse tipologie architettoniche e gli stessi materiali o con materiali e tipologie architettoniche diverse nel caso ciò sia prescritto dal presente regolamento e dallo strumento urbanistico vigente in relazione alle varie aree urbanistiche nelle quali è diviso il territorio comunale e alla classificazione dell'edificio interessato dalla ricostruzione. Sono fatte salve esclusivamente le innovazioni necessarie per l'adeguamento alla normativa antisismica dell'edificio, pertanto sono ammesse modeste modifiche di sagoma, purchè nel progetto sia adeguatamente giustificata la loro necessità per raggiungere l'obiettivo dell'adeguamento sismico.

Si considera fedele ricostruzione anche la ricostruzione di un fabbricato esistente parzialmente crollato, del quale si conoscano le dimensioni della sagoma originaria per la documentazione storica disponibile (fotografie, disegni di rilievo o altro), secondo i criteri indicati nell'art. 13 paragrafo 9 del presente regolamento. Si ritiene di poter considerare come fedele ricostruzione anche l'intervento edilizio di ricostruzione totale della volumetria esistente, nel rispetto della sagoma originaria, che prevede l'adeguamento tipologico degli edifici configurabili come incongrui, secondo le indicazioni contenute nel successivo articolo. Per questo particolare tipo d'intervento di fedele ricostruzione, si ritiene sia possibile modificare anche la pendenza della falda del tetto fino ad adeguarla alla minima tecnicamente necessaria al rispetto della tipologia tradizionale presente nella zona di intervento (generalmente il 30%), compresa la formazione delle gronde di sporgenza adeguata.

Non sarà riconosciuto come intervento di fedele ricostruzione quello eseguito con materiali diversi da quelli prescritti dallo strumento urbanistico vigente e dal presente regolamento.

Art. 69 - Manufatti incongrui

Si stabilisce che sono da considerare come "incongrui":

- tutti quei manufatti e tutte quelle opere presenti sul territorio urbano ed extraurbano, realizzati con materiali e tecniche costruttive, che non sono coerenti con gli elementi: tipologici, formali e strutturali, indicati come tradizionali dagli strumenti urbanistici per la zona di riferimento o per il fabbricato in esame ed in particolare con quelle indicate dal presente regolamento e nei suoi allegati.
- tutti quei manufatti esistenti, che presentino le condizioni sopra indicate, realizzati in epoca nella quale non erano previsti obblighi di preventivo titolo abilitativo edilizio (anno 1942 dentro i centri abitati e 1967 fuori dai centri abitati) o che sono stati oggetto di condono concluso positivamente con il rilascio della sanatoria.
- tutti gli elementi di rifinitura, le opere di arredo o accessorie degli edifici e delle aree di pertinenza degli stessi, realizzati od installati con titoli edilizi regolarmente rilasciati in passato, ma che non sono più adeguati alle tipologie tradizionali che il presente regolamento e lo strumento urbanistico vigente prescrivono di adottare nella realizzazione degli interventi in relazione alla zona urbanistica di riferimento.

Di seguito riportiamo a titolo esemplificativo e non esaustivo esempi di situazioni che costituiscono una chiara incongruità da rimuovere, dovuta all'uso di materiali di vario genere, presenti nelle parti a vista del manufatto ed in particolare nelle coperture e nei tamponamenti esterni, che per la loro natura e stato di conservazione non sono assolutamente coerenti con le tipologie dei materiali con cui sono costruiti normalmente i fabbricati più antichi presenti nella zona di riferimento:

muratura in bozze o forati a vista, feltri di cartiera, lamiere zincate o verniciate ormai arrugginite di vario genere e forma, elementi e teli in plastica, materiali contenenti amianto (eternit), legni e tavole di vario genere non naturali.

§1- Disposizione per gli interventi edilizi

Per tutti i manufatti che sono qualificabili come incongrui secondo le indicazioni sopra riportate è generalmente prescritto nel caso di intervento edilizio, quanto segue:

a) - L'adeguamento completo è sempre obbligatorio nei casi di intervento di demolizione e ricostruzione, eseguita con uno dei seguenti interventi: ristrutturazione urbanistica, sostituzione edilizia o ristrutturazione edilizia relativamente alla fedele ricostruzione.

L'adeguamento dovrà riguardare sia l'uso dei materiali utilizzati, sia le caratteristiche tipologiche ed architettoniche dei fabbricati esistenti nella zona e dovrà anche uniformarsi a quelle del fabbricato principale, se presente, del quale i manufatti oggetto d'intervento sono accessori o pertinenze.

b) - L'adeguamento parziale è prescritto generalmente anche per tutti quegli interventi edilizi che pur non prevedendo la ricostruzione completa del fabbricato o del manufatto, riguardano comunque tutte o singole parti dello stesso, compresi gli interventi di manutenzione ordinaria e straordinaria, allo scopo di utilizzare l'intervento di conservazione necessario e programmato, per riportare il manufatto o il fabbricato ad un'adeguata compatibilità con le tipologie tradizionali del territorio in cui è inserito.

Gli adeguamenti tipologici sopra indicati devono essere realizzati mediante tutta una serie di modifiche apportate alle parti esterne e visibili del manufatto o del fabbricato, che di seguito indichiamo a titolo esemplificativo e non esaustivo:

sostituzione di infissi, coperture, rifiniture esterne, persiane, canne fumarie, comignoli, impianti esterni, recinzioni, rivestimenti, muri di recinzione o sostegno con pietra, intonaco tinteggiato, verniciature, ecc., con nuovi conformi alle tipologie e cromie tradizionali indicate dallo strumento urbanistico vigente e dal presente regolamento.

§2 - Casi particolari

Per tutti quei manufatti incongrui realizzati con prefabbricati o materiali leggeri (ad esempio box in lamiera) che, ricadendo in zone nelle quali non è possibile realizzare un intervento di demolizione e fedele ricostruzione o di sostituzione edilizia perché è presente una situazione di rischio nella zona di intervento che non permette la ricostruzione con la tipologia tradizionale della muratura, si potrà adeguare il manufatto esistente sostituendo le pareti verticali e i manti di copertura con materiali leggeri, d'assemblare semplicemente alla struttura portante rimasta intatta. Come condizione essenziale per poter realizzare questo particolare tipo di intervento, rimane l'obbligo che la loro cromia sia adeguata al contesto territoriale in cui sono inseriti, anche mediante apposita verniciatura. L'impossibilità ad eseguire l'adeguamento ordinario dovrà essere dimostrata e giustificata, nella richiesta del rilascio di una specifica autorizzazione alla deroga da parte del S.U.E., che ne valuterà la sostenibilità, prima di iniziare o presentare il titolo edilizio previsto.

Generalmente per questi casi particolari si ritengono colori adeguati: il verde, il marrone con tonalità medie. Solo nei casi in cui non siano presenti, nelle immediate vicinanze della zona d'intervento altri fabbricati, si dovranno utilizzare le stesse cromie presenti nei fabbricati limitrofi se rispettano quelle indicate dell'apposito abaco del presente regolamento edilizio.

Per quanto riguarda le coperture si dovrà adottare esclusivamente il colore rosso del cotto.

I materiali possono essere: coperture in PVC o altri materiali plastici, pannelli di lamiera, pannelli di fibrocemento nel caso d'immobile esistente con presenza di lastre tipiche di eternit, legno naturale o verniciato verde o marrone. Qualsiasi materiale venga utilizzato dovrà comunque essere nuovo e di aspetto decoroso e mantenuto tale nel futuro.

Art. 70 - Superfetazione Edilizia

Si stabilisce che si può considerare "**superfetazione edilizia**", quell'organismo edilizio, o porzione di questo, che risulti incongruo ed inadeguato con le caratteristiche architettoniche, tipologiche, formali e strutturali proprie e caratterizzanti l'edificio o il contesto ambientale e urbano in cui si inserisce.

Generalmente la **superfetazione edilizia**, sia che la stessa costituisca una modifica di sagoma dell'edificio, sia che essa costituisca solamente il non corretto uso delle tipologie, materiali o cromie, si evidenzia per il semplice fatto che altera i caratteri architettonici e tipologiche dell'edificato esistente, determinando di fatto forme evidenti di degrado e di forte contrasto visivo.

Si ritiene di dover considerare "**superfetazione edilizia**", anche quella rifinitura aggiunta all'edificio dopo la sua regolare ultimazione a seguito di titolo edilizio rilasciato, la cui caratteristica risulta oggi non conforme con quelle previste dallo strumento urbanistico vigente per la zona urbanistica e sia comunque incoerente con quelle del fabbricato. Per analogia, rientrano fra le superfetazioni edilizie tutte le costruzioni improprie, precarie ed accessorie, anche se disgiunte dall'edificio principale e allo stesso collegate in quanto ricadenti nelle aree pertinenziali o nel lotto urbanistico di riferimento, il cui carattere comprometta il decoro dell'ambiente nel suo complesso in quanto non sono uniformi con le caratteristiche architettoniche e con le tipologie edilizie dell'edificio principale.

§ 1 - Disposizione per gli interventi edilizi

Tutti gli interventi edilizi, di qualsiasi categoria essi siano compresa la manutenzione ordinaria, devono tendere all'eliminazione delle **superfetazioni edilizie** presenti nell'edificio sul quale si interviene, anche se realizzate con regolare titolo edilizio, mediante interventi di riqualificazione ed adeguamento così come indicati nel precedente articolo, in particolare nei casi in cui gli atti di governo del territorio vigenti ne prevedano la rimozione.

L'eliminazione o l'adeguamento delle superfetazioni costituisce obiettivo di qualità edilizia.

Art. 71 - Volumi tecnici

Riprendendo e fatto proprio per quanto di competenza del presente regolamento la definizione di "Volumi tecnici" indicato dalle vigenti disposizioni regionali, si definiscono come tali quei:

"Manufatti in genere finalizzati a contenere apparecchiature, macchinari o impianti tecnologici a servizio del complesso edilizio, dell'edificio o dell'unità immobiliare, aventi dimensioni non superiori a quelle indispensabili per l'alloggiamento e la manutenzione dei medesimi o comunque non superiori ai minimi dettati dalle norme in materia di sicurezza. Hanno caratteristiche morfotipologiche che ne attestano in modo inequivocabile l'utilizzo tecnico e possono essere sia esterni che interni all'involucro edilizio di riferimento, parzialmente o totalmente interrati, o collocati fuori terra, oppure posti al di sopra della copertura dell'edificio". Si possono considerare a titolo esemplificativo "volumi tecnici" i seguenti manufatti:

- cabine elettriche;
- vani caldaia;
- locali in genere per impianti centralizzati di riscaldamento, climatizzazione, trattamento e deposito di acque idrosanitarie;
- extracorsa degli ascensori e relativi locali macchine;
- cisterne e serbatoi idrici;
- abbaini ed altri elementi consimili di accesso alla copertura;
- serre solari;
- contenitori di macchinari e impianti per attività produttive.

Si deve evidenziare come indicato dalla disposizioni vigenti regionali che i volumi tecnici ***"concorrono alla determinazione dell'involucro edilizio e della sagoma dell'edificio di riferimento solo i volumi tecnici posti in aderenza o sulla copertura del medesimo e che risultino totalmente integrati con esso dal punto di vista morfotipologico strutturale"***

Per essere qualificati come volumi tecnici ai sensi del presente regolamento devono comunque essere sempre progettati delle dimensioni minime strettamente necessarie per rispettare le specifiche disposizioni tecniche di sicurezza e si devono armonizzare architettonicamente e morfologicamente con l'edificio di riferimento e/o con il tessuto edilizio circostante.

I volumi tecnici potranno essere costruiti a distanza minore di mt. 10,00 dal fabbricato principale nei casi in cui le dimensioni, l'altezza ed in particolare l'utilizzo senza presenza di persone al loro interno, non costituiscono creazione di intercapedini dannose per la salute. Per rientrare nella casistica oltre alle condizioni sopra indicate non dovranno essere posti antistanti a parti o pareti del fabbricato che presentino aperture di areazione e illuminamento o che non siano utilizzati da presenza di persone.

Si ritiene opportuno riportare di seguito in continuità a quanto già indicato per regolamento edilizio vigente fine all'entrata in vigore del presente, alcuni ulteriori esempi di casi di possa considerare volume tecnico e cosa non si possa considerare volume tecnico.

a) Per gli edifici a prevalente uso residenziale si possono considerare volumi tecnici:

- gli apparati tecnici per la sicurezza e l'igiene nonché quelli per lo smaltimento dei fumi quali comignoli;
- lo spazio necessario per l'accantonamento o accatastamento dei rifiuti urbani in conformità alle leggi igienico sanitarie vigenti a servizio della società che gestisce lo smaltimento dei rifiuti nel Comune;
- i serbatoi idrici d'accumulo e le cisterne interrate o seminterrate, pompe di sollevamento, vasche antincendio;
- le canne fumarie e di ventilazione;
- i vani scala al di sopra delle linee di gronda nonché gli abbaini per accesso alle coperture;
- le scale esterne, a servizio di qualsiasi piano, quando abbiano carattere di sicurezza e siano finalizzate a garantire l'evacuazione dell'edificio in caso di emergenza;
- le intercapedini e gli scannafossi fino alla misura massima netta di mt. 1,00;
- i vespai, le camere d'aria, i doppi solai;

- tutti gli altri impianti tecnologici e le opere che a tali categorie sono comunque assimilabili, come ad esempio: televisivi, di parafulmini, di ventilazione, elettrici, telefonici, ecc.)
- gli impianti fotovoltaici installati sui tetti dei fabbricati o a terra, compreso le strutture in telaio di sostegno;
- le tettoie fotovoltaiche e solari permeabili posti a copertura dei parcheggi privati e pubblici.

b) per gli edifici a prevalente uso produttivo si possono considerare volumi tecnici:

- i depositi d'acqua e i locali pompe, per esigenze produttive artigianali e industriali e per la prevenzione degli incendi;
- le cabine elettriche e i riduttori di pressione del gas;
- punti di allacciamento ai servizi pubblici a rete;
- canalizzazioni di distribuzione dell'energia e della telefonia e relativi punti nodali;
- depuratori di acque reflue e relativi locali di manovra;
- depositi di materiali esplosivi o pericolosi, di volume non superiore a mc. 15.
- Silos e serbatoi dei materiali necessari allo svolgimento dell'attività produttiva e non di quelli prodotti;
- Barriere antirumore;

Non rientrano nella categoria dei volumi tecnici :

- gli involucri edilizi dei volumi tecnici sopra elencati quando possano contenere persone in modo continuativo;
- le opere non strettamente funzionali al ciclo produttivo di cui fanno parte e/o che potrebbero avere autonomia di funzionamento anche se estrapolate da esso;
- i locali di sgombero e quelli utilizzati per il deposito del combustibile necessario per l'impianto di riscaldamento e/o di condizionamento
- il vano scala e il vano ascensore per le loro parti situate al di sotto della linea di gronda;
- impianti di trattamento rifiuti solidi, cogeneratori e simili;
- tettoie, rimesse, depositi di materiale
- locali portineria;
- gli stenditoi coperti;
- i sottotetti,

Non inoltre essere qualificati come volumi tecnici ai fini del presente regolamento gli impianti tecnologici installati all'esterno del fabbricato, senza un involucro di contenimento, questi sono classificabili solo come impianti.

Art. 72 - Volumi secondari

Si stabilisce che possono essere qualificati nella categoria **“volumi secondari”** al fine dell'applicazione degli interventi consentiti in merito agli stessi quei manufatti edilizi costituenti una volumetria chiusa o una superficie calpestabile facenti parte di un medesimo organismo edilizio e legittimati nel tempo, anche tramite condoni e/o sanatorie ordinarie destinati a funzioni accessorie e/o pertinenziali dell'edificio principale (rimessaggio attrezzi, legnaie, capanni, ripostiglio e/o depositi, serre, autorimesse, dependance) e che non hanno caratteristiche proprie da poter essere autonomamente utilizzati.

Queste opere di fatto spesso si identificano e assimilano con la definizione di opera pertinenziale.

La demolizione di volumi secondari e la loro ricostruzione in diversa collocazione sul lotto di pertinenza ha il fine di interesse pubblico di eliminare gli elementi di degrado architettonico e ambientale presenti nel lotto stesso. Tale intervento, quando previsto dagli strumenti urbanistici vigenti, può prevedere l'accorpamento dei volumi ricostruiti all'edificio principale nel rispetto delle sue caratteristiche tipologiche ed in nessun caso sul fronte principale prospiciente spazi pubblici e può inoltre prevedere la modifica della destinazione d'uso per adeguarsi alla destinazione del fabbricato principale nel rispetto delle previsioni dettate dallo strumento urbanistico per la zona d'intervento.

Art. 73 - Area di pertinenza urbanistica o lotto urbanistico

Si definisce “**area di pertinenza urbanistica o lotto urbanistico**” l’area Individuata nel progetto presentato o approvato come pertinente al fabbricato da realizzare, da conservare, da trasformare o da ricostruire.

Tale area è o comunque verrà vincolata urbanisticamente al fabbricato per consentire la realizzazione dei lavori progettati, nel rispetto dei parametri fissati dallo strumento urbanistico e regolamentati nel presente titolo. In mancanza di una identificazione dell’area di pertinenza di un fabbricato costruito prima che il Comune avesse approvato il primo strumento urbanistico ai sensi della Legge n. 1150 del 1942, si assume come lotto urbanistico storico la delimitazione catastale e la relativa superficie, così come rappresentata sugli atti di iscrizione al catasto.

Generalmente la realizzazione di un intervento edilizio su un’area urbanistica omogenea soggetta al rispetto di specifici parametri urbanistici fissati dallo strumento urbanistico vigente in quel momento, costituisce lotto edificato e la superficie sulla base della quale sono stati verificati i parametri urbanistici per del rilascio del titolo abilitativo con cui è stato autorizzato l’intervento (fabbricato od altro) rimarrà vincolata anche se assoggettata con atti pubblici. Pertanto la superficie del lotto urbanistico così identificato non potrà essere computata per la realizzazione di future costruzioni poste all’esterno del lotto stesso.

Sono fatti salvi i casi in cui venga dimostrata, con apposita relazione tecnica contenente anche una verifica dei parametri urbanistici, che la superficie di un’area anche se sottratta da un lotto urbanistico, come sopra definito, non va a pregiudicare per le costruzioni esistenti od autorizzate il rispetto degli indici e delle prescrizioni urbanistiche vigenti alla data dell’ultimo intervento edilizio autorizzato.

la superficie che risulterà in eccedenza dalla sopra indicata verifica si potrà utilizzare per l’edificazione di altre costruzioni.

Art. 74 Definizione di edificio unifamiliare

In applicazione di quanto stabilito dall’art. 188 comma 2 lettera c) della Legge Regionale n. 65 del 10/11/2014 e in prosecuzione con quanto già previsto dalle disposizioni contenute nel regolamento edilizio vigente prima dell’entrata in vigore del presente, di definisce “Edificio Unifamiliare” l’unità immobiliare esistente, di proprietà del titolare del procedimento abilitativo, nella quale ha la residenza anagrafica o ha intenzione di assumerla al termine dei lavori, che comunque non superi, dopo l’intervento d’ampliamento, la superficie complessiva di mq. 95, calcolata considerando solo i vani definiti utili, secondo le indicazioni date al Regolamento edilizio vigente.

L’edificio unifamiliare, come sopra descritto, si può sviluppare da terra a tetto in modo continuo o frazionato (edifici isolati o a schiera), o si può sviluppare orizzontalmente (edifici in condominio).

Si considera fare parte di un Edificio Unifamiliare anche i locali accessori o pertinenziali allo stesso, che però non verranno conteggiati nella superficie complessiva utile sopra specificata, con esclusione dei casi in cui con l’intervento proposto, gli stessi vani accessori siano trasformati in vani utili.

Si stabilisce inoltre che l’esenzione dal pagamento del contributo ha un valore di “*una tantum*” e cioè si applica una sola volta o più volte fino al raggiungimento, in caso di interventi eseguiti in periodi successivi, di un ampliamento pari al 20 % del volume originario del fabbricato stimato alla data di entrata in vigore della legge n. 10 del 1977. Ricordiamo che il volume è calcolato con le modalità specificate nel Regolamento Edilizio.

Comunque si precisa che se l’intervento di ampliamento supera il 20% del volume originario di un Edificio Unifamiliare il contributo sarà dovuto ed applicato sull’intero aumento del volume e su tutte le parti del fabbricato oggetto d’intervento, che costituiscano comunque aumento del carico urbanistico.

Nel caso di intervento su fabbricato costituito da più unità immobiliari ad uso abitativo o ad uso misto, si stabilisce che se tra le unità immobiliari si trova anche l’edificio unifamiliare dove risiede il richiedente, a questo non si applicherà la parte del contributo esonerata ai sensi di legge, ma solo alle altre unità immobiliari.

Art. 75 - Artigianato di servizio

Si definisce artigianato di servizio l'attività produttiva svolta da imprese artigianali, diretta alla prestazione di servizi connessi alla cura della persona, alla manutenzione dei beni di consumo durevoli o degli edifici, alla produzione di beni di natura artistica da parte di imprese artigiane.

L'esercizio di entrambe tali attività è normalmente compatibile con la residenza, purchè per lo svolgimento della stessa sia mostrata adeguatamente l'assenza di metodi lavorativi che creino situazioni di rumorosità, molestia o pregiudizio per la salute pubblica.

Costituisce ulteriore elemento di compatibilità con la residenza delle attività artigianali di servizio la mancanza di specifiche strutture edili, che per la loro forma e connotazione sono incompatibili con le caratteristiche di decoro tipica dei nuclei abitati.

A questo proposito ricordiamo che generalmente si qualifica con il termine **"artigianato"** l'attività lavorativa in cui i beni prodotti o le lavorazioni svolte sono fatti completamente a mano o per mezzo soltanto di semplici attrezzi, mentre gli articoli prodotti tramite fabbricazione *in serie* o da macchine non sono artigianato. Solitamente ciò che distingue il termine di *artigianato* da quello di arte è un aspetto dell'intenzione: l'artigianato crea oggetti d'uso, che hanno cioè uno scopo oltre la semplice decorazione. Sono generalmente considerate artigianato di servizio le attività di acconciatura ed estetica, come il parrucchiere, barbiere, estetista, pedicure, ecc..

Rientrano nella categoria anche i servizi in ambito medicale, ottico, odontotecnico, oppure i servizi di trasporto merci e persone, di pulizia, di grafica e fotografia, edilizia e finiture edili, falegnameria, impiantistica elettrica e termoidraulica.

Riportiamo di seguito alcuni esempi di attività che non possono essere invece considerate artigianato di servizio per le particolari attività che svolgono la quale è ritenuta incompatibile con la residenza: carpenterie, carrozzerie, tipografie con rotative, officine di riparazione degli autoveicoli.

Art. 76 - Deroga al D.M. 5/6/1975 per interventi sul patrimonio edilizio esistente

Si stabilisce che negli interventi di recupero eseguiti al patrimonio edilizio esistente diversi dalla ristrutturazione edilizia con ricostruzione, dalla sostituzione edilizia e dalla ristrutturazione urbanistica e comunque con esclusione di tutti le parti realizzate in ampliamento al volume esistente, si può esercitare il diritto di deroga ai criteri dettati dal D.M. 5/6/1975 e s.m.i, mantenendo valori inferiori a quelli prescritti dallo stesso per i nuovi edifici a condizione che non si determini comunque un peggioramento della situazione preesistente sotto il profilo igienico sanitario.

Ad esempio non si ritiene comunque possibile la riduzione della dimensione dei locali preesistenti, se già di dimensioni inferiori a quelle minime, né utilizzare come vani utili (camere, cucine, soggiorni) che allo stato attuale non presentano i requisiti minimi previsti dal D.M. e sono di fatto utilizzati come accessori (cantine, soffitte, ecc.).

Fanno eccezione le disposizioni regionali per l'utilizzazione dei sottotetti, alla quali si fa diretto riferimento per gli interventi specifici, che possono rientrare nella speciale casistica trattata.

Si ritiene ammissibile anche la riduzione della altezze interne dei vani già utilizzati ad un o specifici uso, derivante dall'aumento degli spessori dei solai, necessario per gli adeguamenti statici e per quelli alle disposizioni per il risparmio energetico.

Sono generalmente ammesse, oltre a quanto sopra indicato, tutte le altre eventuale deroghe autorizzate dal competente servizio della USL di zona. Il documento con il quale l'USL ha espresso il parere favorevole parere dovrà essere allegato alla documentazione presentata al SUE per autorizzare i lavori, secondo i criteri indicati al precedente Titolo II.

Art. 77 - Modalità di adeguamento delle attività produttive esistenti nei centri abitati non compatibili con le norme igieniche ambientali

In attuazione della competenza demandata direttamente dalle Disposizioni Normative del Regolamento Urbanistico vigente, si stabilisce che le attività produttive esistenti che non risultano adeguate alla convivenza con il tessuto urbano circostante destinato prevalentemente alla residenza, dovranno procedere con un programma di media durata ad adeguare le proprie attività prevedendo la realizzazione o l'inserimento di soluzioni tecnologiche nel proprio processo produttivo adeguate ad abbattere al massimo il proprio impatto di emissioni, mentre per quello che riguarda gli scarichi e i rumori dovranno adeguarsi ai criteri previsti dagli specifici regolamenti comunali vigenti (P.C.C.A.).

La sostenibilità del programma dovrà essere certificate in una specifica relazione tecnico descrittiva firmata da tecnici competenti.

Il Responsabile del S.U.E. potrà richiedere agli organismi competenti quali Arpat ed Asl una valutazione della stessa e potrà prescrivere di attuale le eventuali modifiche ed integrazioni se segnalate dagli organismi stessi.

TITOLO VII - DISTANZE DA RISPETTARE

Questa parte del Regolamento Edilizio tratta l'argomento delle distanze minime da rispettare nell'esercitare l'attività edilizia, sia a tutela della proprietà privata, sia degli interessi pubblici, oltre che per il rispetto dei principi delle norme fondamentali di riferimento quale il codice civile, che prevede limitazioni alla proprietà privata ed agli altri diritti ad essa connessi, in correlazione a precise esigenze sociali e ad esigenze di coordinamento con altri diritti e regole di convivenza.

Il Regolamento Edilizio costituisce da sempre un'appendice al codice civile e può stabilire solo ed esclusivamente norme locali più restrittive rispetto a quanto previsto dallo stesso.

Pertanto tutte le disposizioni di seguito riportate hanno valore sul territorio comunale e si applicano a tutti gli interventi e attività previsti dal presente regolamento e dai suoi allegati.

Ricordiamo che la previsione della distanza minima tra le varie costruzioni costituisce una esigenza fondamentale di salvaguardare l'igiene e la salubrità degli abitati evitando che gli edifici siano privati di aria, di luce o vi sia ristagno di acque putride tra di essi, oltre che ad evitare la creazione di intercapedini strette ed insalubri le quali, oltre ad impedire il normale passaggio e godimento di luce e d'aria, possono favorire anche il propagarsi di incendi, furti, ecc. Generalmente gli interventi di nuova edificazione, di addizione volumetrica, di sostituzione edilizia e di ristrutturazione urbanistica, sono sempre soggetti ai limiti ed al rispetto di distanza dalle strade, dai confini e tra i fabbricati stabilite dagli strumenti urbanistici o dalle disposizioni nazionali e regionali vigenti in materia, seguendo i criteri indicati nei seguenti articoli.

Per gli interventi di recupero del patrimonio edilizio esistente che non comportino variazioni della sagoma e comunque classificabili come interventi di fedele ricostruzione, si possono mantenere le distanze preesistenti, salve le specifiche indicazioni dettate dagli strumenti urbanistici vigenti.

Per gli interventi sul patrimonio edilizio esistente sono ammesse distanze inferiori a quelle indicate nel presente Regolamento e previste dal D.M. n. 1444/1968, quando gli edifici ricadono in ambiti soggetti a strumenti urbanistici particolareggiati, previsti dalla legislazione nazionale o regionale.

Generalmente la costruzione in aderenza a pareti non finestrate di edifici esistenti può essere ammessa solo nei casi in cui questo sia espressamente previsto dagli strumenti urbanistici vigenti.

La possibilità di deroga alle distanze minime rimane specifica competenza degli strumenti urbanistici o delle specifiche disposizioni nazionali e regionali.

Nei successivi articoli si evidenziano pertanto i criteri interpretativi condivisi sulla base dei quali si possono applicare le regole stabilite dagli strumenti urbanistici vigenti ed in particolare come si devono calcolare le distanze e quali sono i concetti di fabbricato e le varie qualificazioni di edifici antistanti, corpo fabbrica, ecc. Rimane ovviamente valida la diversa interpretazione derivata da norme superiori e sentenze sopraggiunte.

Note di giurisprudenza

L'obbligo di rispettare distanze minime dai confini superiori a quelle dettate dal Codice civile deriva dalla necessità di garantire il rispetto delle norme di carattere igienico – sanitarie in materia di distanza tra gli edifici, ripartendone equamente l'onere tra i due proprietari confinanti; tale distanza si intende quindi riferita ai soli confini tra proprietà contigue e non tra diverse delimitazioni derivanti dalle previsioni indicate negli strumenti urbanistici, ovvero da strade o piazze, in relazione alle quali si applicano specifiche prescrizioni.

Le norme del codice civile si applicano per due fondi di diversa proprietà e sono derogabili.

Le prescrizioni e le norme speciali dei regolamenti e strumenti urbanistici vanno sempre applicate anche se sulla stessa proprietà e non sono derogabili.

Le distanze tra costruzioni si devono applicare nel caso di fondi finitimi, pertanto sono escluse dal rispetto della norma le costruzioni poste sullo stesso fondo ed appartenenti allo stesso proprietario o ad un condominio, salvo che nell'ipotesi si tratti di edifici urbani e dispongano in modo diverso i regolamenti comunali.

Le costruzioni si elevino sullo stesso piano orizzontale, e quindi la norma non si applica se una delle due costruzioni si trova interamente ad un livello inferiore rispetto al piano campagna del fondo confinante.

Per gli interventi di risanamento conservativo e le ristrutturazioni nelle zone "A," o assimilate alle stesse dagli strumenti urbanistici vigenti, le distanze fra gli edifici non possono essere inferiori a quelle intercorrenti fra i volumi edificati preesistenti, escludendo dal computo tutte le superfetazioni e le costruzioni aggiuntive di epoca recente e prive di valore storico, artistico e ambientale.

Consiglio di stato 6/5/1998 n. 91

Nel caso di edifici i cui lati presentino rientranze o sporgenze ad angolo retto, ai fini del rispetto delle prescritte distanze tra gli edifici, devono essere considerate, le perpendicolari reciprocamente condotte delle rette congiungenti i punti di massima sporgenza dei lati di ognuno degli edifici considerati, senza quindi tener conto delle rientranze delle pareti.

Consiglio di Stato 24/11/1990 n. 792

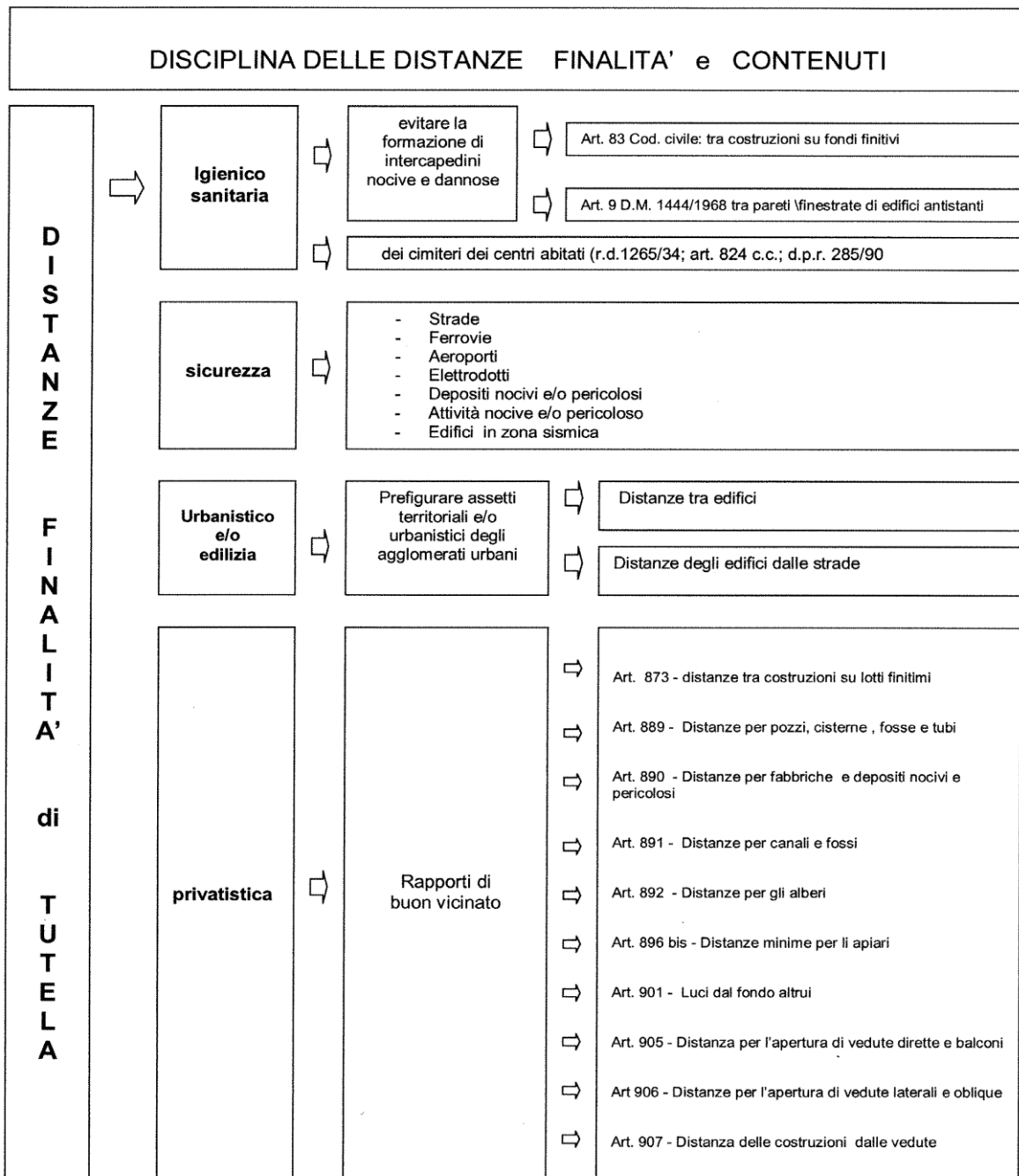
Ai fini della misurazione delle distanze tra edifici non paralleli tra di loro non si deve tener conto delle rientranze delle pareti, in quanto diversamente si verrebbe a risultato paradossale dover ritenere rispettare le distanze anche quando un edificio incomba sull'altro, circondandolo, senza rispettare quella separazione tra gli ingombri degli edifici alle quale tendono le norme urbanistiche sulle distanze.

Consiglio di Stato n. 5/12/2005 n. 6090

Per costante giurisprudenza amministrativa le disposizioni sulle distanze dettate dal d.m. 1444/68 sono norme volte ad impedire la formazione di intercapedini nocive sotto il profilo igienico-sanitario e pertanto non è eludibile in funzione della natura giuridica dell'intercapedine. Pertanto le distanze tra costruzione sono predeterminate con carattere cogente in via generale ed astratta, in considerazione delle esigenze collettive connesse ai bisogni di igiene e di sicurezza, di modo che al giudice non è lasciato alcun margine discrezionalità nell'applicazione delle disciplina in materia di equo contemperamento degli opposti interessi.

Consiglio di stato sez. IV12/3/2009 n. 1491

La distanza tra pareti finestrate e pareti di edifici antistanti, predeterminata con carattere cogente in via generale ed astratta in considerazione delle esigenze collettive connesse ai bisogni di igiene e di sicurezza, vincola anche i Comuni in sede di formazione e di revisione degli strumenti urbanistici, con la conseguenza che ogni previsione regolamentare in contrasto con l'anzidetto limite minimo è illegittima, essendo consentita all'Amministrazione locale solo la fissazione di distanze superiori.



DISCIPLINA DELLE DISTANZE - DEFINIZIONI SIGNIFICATIVE

<p>⇩</p> <p>COSTRUZIONE</p> <p>⇩</p>	<p>⇩</p> <p>VEDUTE O PROSPETTI</p> <p>⇩</p>	<p>⇩</p> <p>LUCI</p> <p>⇩</p>	<p>⇩</p> <p>LUCI IRREGOLARI</p> <p>⇩</p>	<p>⇩</p> <p>INTERCAPEDINI NOCIVE</p> <p>⇩</p>
<p>Rientrano nel concetto civilistico i costruzioni le parti dell'edificio quali scale, terrazze e corpi avanzati che, seppur non corrispondano a volumi abitativi coperti, siano destinati a estender e ampliare la consistenza del fabbricato; non sono tali le sporgenze esterne del fabbricato che abbiano una funzione meramente ornamentale, di rifinitura o accessoria di limitata entità, come le mensole, i cornicioni, le grondate e simili .</p> <p>(Cds, sez.IV ordinanza n. 424/2010)</p>	<p>Finestre o aperture che permettono di affacciarsi e di guardare di fronte, obliquamente o lateralmente (art. 900 del c.c.)</p>	<p>Finestre o aperture che danno passaggio alla luce e all'aria, ma non permettono di affacciarsi sul fondo del vicino (art. 900 del c.c.), aventi i seguenti requisiti (art. 901 del c.c.)</p> <ol style="list-style-type: none"> 1) sono munite di un'inferriata idonea a garantire la sicurezza del vicino e di tuna grata fissa in metallo le cui maglie non siano maggiori di tre centimetri quadrati; 2) hanno il lato inferiore a un'altezza non minor di due metri e mezzo dal pavimento o dal suolo del luogo al quale si vuole dare luce e aria, se esse sono al piano terreno e non minore di due metri se sono ai piani superiori; 3) hanno il lato inferiore a un'altezza non minore di due metri e mezzo dal suolo del fondo vicino, a meno che si tratti di locale che sia in tutto o in parte a livello inferiore al suolo del vicino e la condizione dei luoghi on o costante di osservare l'altezza stessa. 	<p>Apertura e finestra che non ha i caratteri di veduta e di prospetto (art. 902 del c.c.) e neppure quelli previsti per le luci.</p> <p>Il vicino ha sempre diritto di esigere la loro regolarizzazione ovvero la chiusura.</p>	<p>L'intercapedine che si crea tra costruzioni che si fronteggiano si potrà ritenere nociva quando la distanza tra le pareti non consente idonei ricambi d'aria dei locali che si affacciano con finestre, ovvero l'illuminamento naturale (valore di fattore luce diurna medio non inferiore al 2%) degli stessi locali nei valori prefissati dal D.M. 5-7-1975.</p> <p>La normativa sull'illuminamento naturale assume significato anche ambientale e di risparmio energetico.</p>

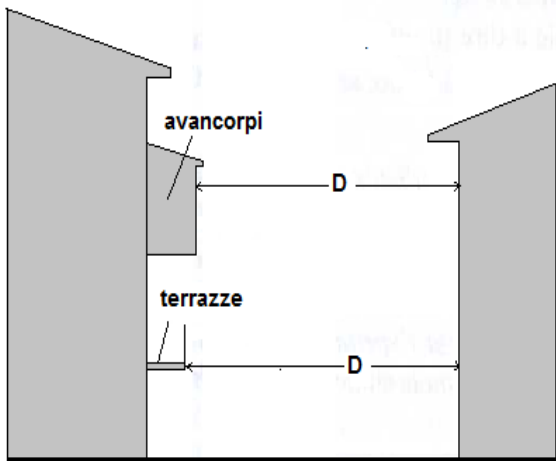
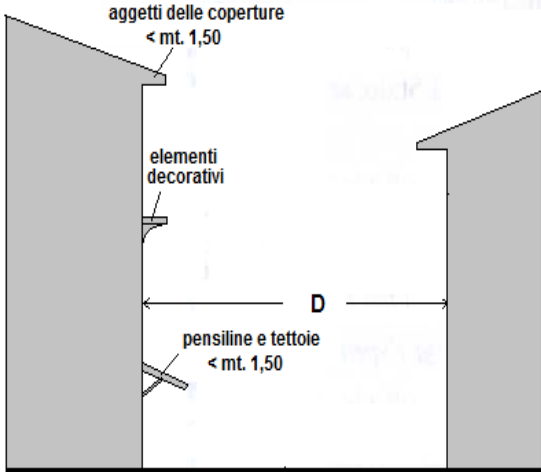
Art. 78 - Distanza tra i fabbricati

Per "**Distanza tra i fabbricati**" si intende la misura del segmento minimo effettuata sul piano orizzontale, congiungente il corpo più sporgente del fabbricato e l'edificio prospiciente o rientrante nel raggio, senza tener conto degli elementi di seguito indicati:

- aggetti delle coperture non superiori a mt. 1,50 non calpestabili;
- pensiline e tettoie a sbalzo di copertura con sporgenza inferiore a mt. 1,50;
- elementi decorativi della facciata di sporgenza, che non creano superfici comunque calpestabili;
- scale a sbalzo rispetto al fronte del fabbricato, compresi i pianerottoli di collegamento con le porte d'ingresso, purchè con sporgenza non superiore a mt. 1,20, anche se sostenute da struttura verticale di tipologia tradizionale o da apposite colonne che non permettano comunque di utilizzare come locale il vano sotto scala. Questa disposizione si ritiene applicabile solo ai casi in cui l'intervento di costruzione della scala sia eseguito in fase successiva alla prima edificazione del fabbricato, allo scopo di rendere accessibile una nuova unità immobiliare posta al primo piano o superiori, in caso di frazionamento delle unità immobiliari esistenti;
- scale e rampe di collegamento del piano terra del fabbricato con la resede esterna e le aree a parcheggio, realizzare per dislivelli comunque inferiori a mt. 1,50;
- impianti realizzati per l'abbattimento delle barriere architettoniche, come ascensori piattaforme elevatrici e servo scala;
- le opere realizzate per la sistemazione esterna della resede purchè la loro altezza rispetto al piano originario di campagna non sia superiore a mt. 3.00;
- i vani completamente interrati sotto il piano di campagna originario;
- gli impianti tecnologici e i vani tecnici necessari per l'alloggiamento, purchè di sporgenza non superiore a mt. 1,00, installati a servizio dell'edificio;

La misurazione della distanza dai fabbricati deve essere eseguita con il sistema a raggio.

I valori della distanza minima dai fabbricati da rispettare con gli interventi edilizi da realizzare sono stabiliti per le varie aree urbanistiche dallo Strumento urbanistico vigente o dalle disposizioni nazionali o regionali in materia, ai quali si rimanda.

 <p style="text-align: center;">D = distanze legale dai fabbricati</p>	 <p style="text-align: center;">D = distanza legale dai fabbricati</p>
<p>Criteria di misurazione della distanza dagli altri fabbricati nel caso di presenza di avancorpi ed aggetti calpestabili.</p>	<p>Criteria di misurazione della distanza dagli altri fabbricati nel caso di presenza di elementi in aggetto che non sono calpestabili, quali pensiline, tettoie, gronde ed altri elementi definibili decorativi della facciata.</p>

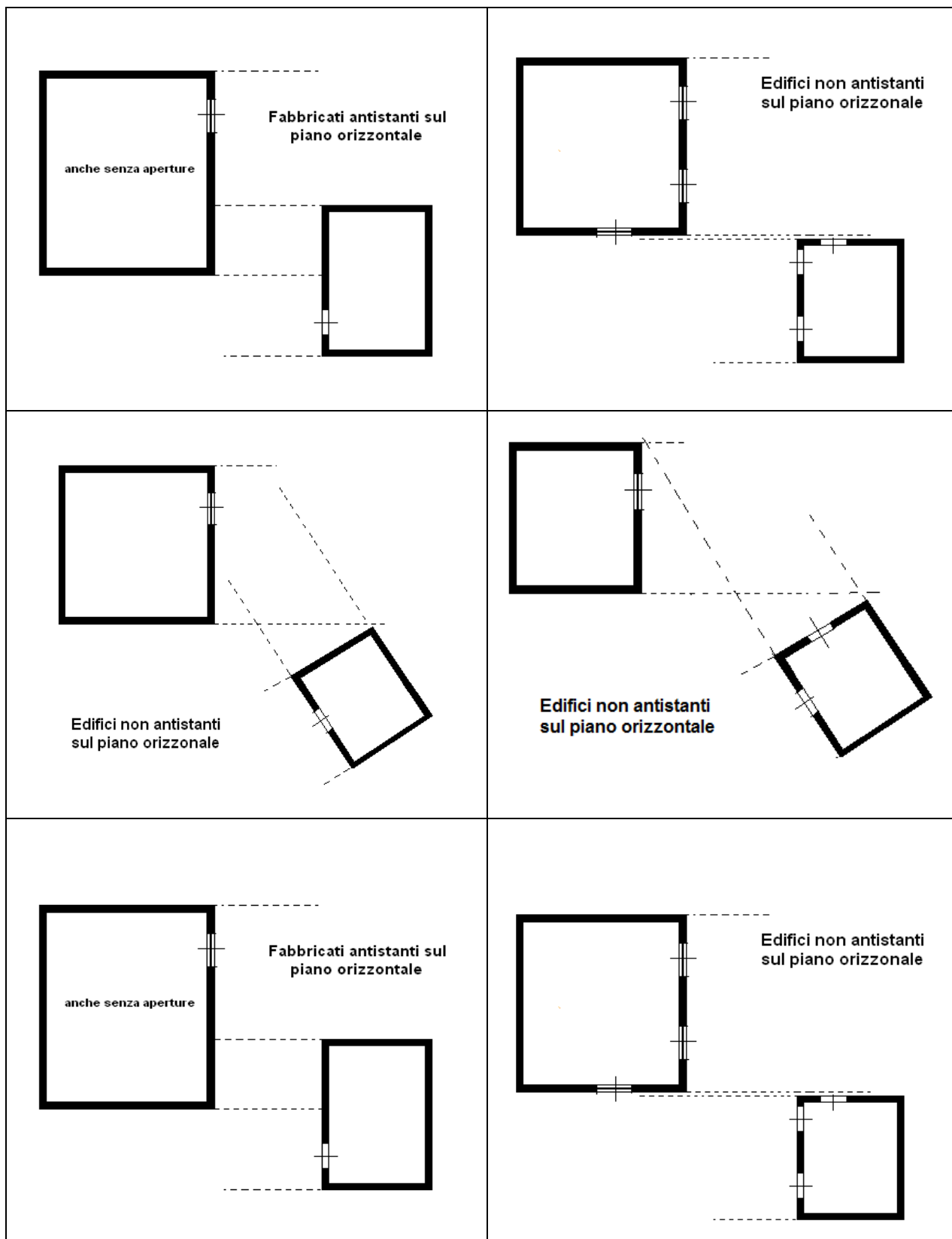
§1 - Definizioni correlate con la distanza tra i fabbricati

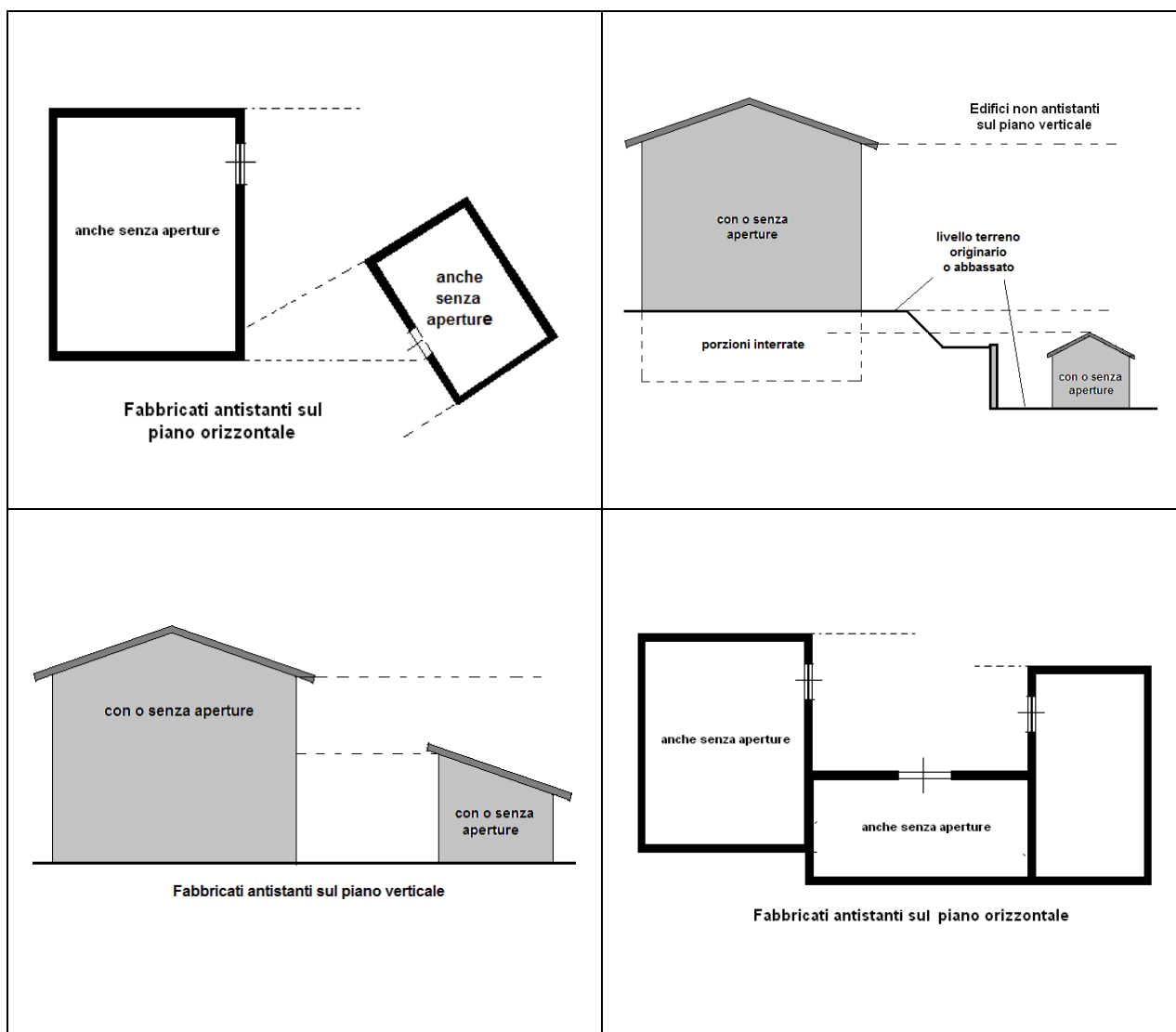
Edifici antistanti

Si considerano ai fini del presente regolamento “**Edifici antistanti**” quei fabbricati, che pur trovandosi da parti opposte rispetto alla linea di confine o ad un’area pubblica, si fronteggiano anche solo in parte sui piani orizzontali o su quelli verticali e che pertanto si trovano nella situazione per la quale la proiezione ortogonale di un qualsiasi punto di ciascuno di essi, cade “all’interno” dell’altro.

ESEMPI FABBRICATI ANTISTANTI

ESEMPI FABBRICATI NON ANTISTANTI



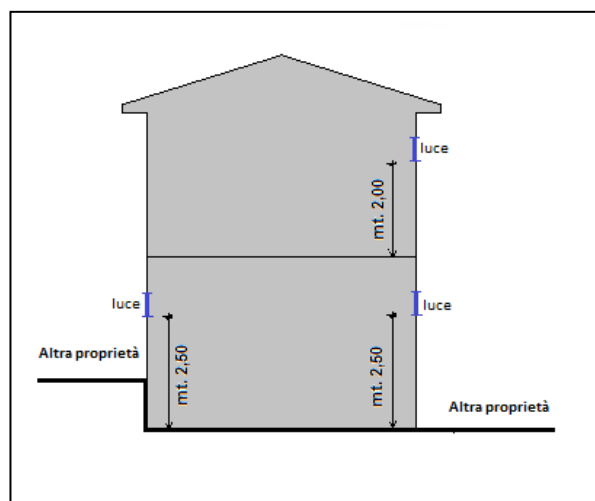


Pareti finestate

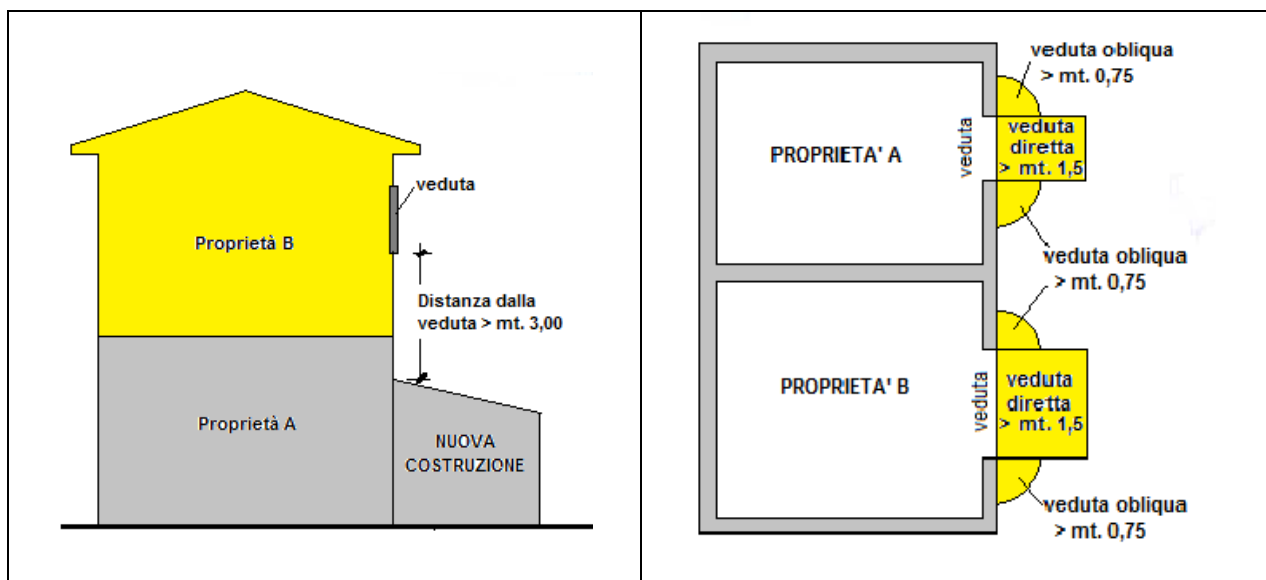
Per la giurisprudenza consolidata è **"finestrata"** non solo la parete munita di vedute, ma più in generale tutte le pareti munite di aperture di qualsiasi genere verso l'esterno, quali porte, balconi e finestre di ogni tipo. Non sono considerate aperture e pertanto rilevanti ai fini della definizione di parete finestrata le luci, se realizzate secondo i criteri stabiliti dal Codice civile e come indicato con gli esempi riportati nel successivo articolo per presente capitolo. Si ritengono finestate, ai fini del presente regolamento, anche le pareti dei porticati, loggiati e verande posti al piano terra e le parti dei vani seminterrati che emergano fuori terra con presenza di aperture o vedute, rispetto al piano di campagna originario del terreno sul quale sono edificati.

Luci e Vedute

Si considerano **"Luci"** quelle aperture che permettono il passaggio della luce e dell'area, ma non permettono di affacciarsi sul fondo del vicino e che rientrano nei criteri indicati negli schemi grafici di seguito riportati



Si considerano “**Vedute o prospetti**” quelle aperture che permettono di affacciarsi o di guardare di fronte, obliquamente o lateralmente, il fondo del vicino. Sono considerate vedute anche le terrazze a vasca realizzate nella falda del tetto.



§2 - Distanze per gli Impianti Tecnologici e Volumi Tecnici

Si stabilisce che tutti gli impianti tecnologici o i relativi volumi tecnici che li contengono, aventi le caratteristiche indicate all'art. 70 del presente Regolamento, potranno essere realizzati a distanza minore di mt. 10,00 dal fabbricato produttivo principale in quanto per le loro modeste dimensioni, altezze e utilizzo non si ritiene che possano determinare intercapedini dannose per la salute, non avendo presenza di personale al loro interno. Questa disposizione non si potrà applicare nel caso in cui i volumi tecnici da realizzare abbiano un'altezza in gronda superiore a mt. 2,50 e si trovano in posizione direttamente antistante a pareti finestrate di locali dell'attività produttiva utilizzati come uffici o locali con presenza di personale.

Art. 79 - Distanza dai confini di proprietà

Per “**Distanza dai confini**” si intende la misura del segmento minimo effettuata sul piano orizzontale, congiungente il corpo più sporgente del fabbricato e il confine di proprietà prospiciente, senza tenere conto degli elementi di seguito indicati e in funzione della sporgenza che gli stessi hanno rispetto alla facciata del fabbricato:

- aggetti delle coperture non superiori a mt. 1,50 non calpestabili;
- pensiline e tettoie a sbalzo di copertura con sporgenza inferiore a mt. 1,50;
- elementi decorativi della facciata di sporgenza, che non creano superfici comunque calpestabili;
- scale a sbalzo rispetto al fronte del fabbricato, compresi i pianerottoli di collegamento con le porte d'ingresso, purchè con sporgenza non superiore a mt. 1,20, anche se sostenute da struttura verticale di tipologia tradizionale o da apposite colonne che non permettano comunque di utilizzare come locale il vano sotto scala. Questa disposizione si ritiene applicabile solo ai casi in cui l'intervento di costruzione della scala sia eseguito in fase successiva alla prima edificazione del fabbricato, allo scopo di rendere accessibile una nuova unità immobiliare posta al primo piano o superiori, in caso di frazionamento delle unità immobiliari esistenti;
- scale e rampe di collegamento del piano terra del fabbricato con la resede esterna e le aree a parcheggio, realizzare per dislivelli comunque inferiori a mt. 1,50;
- impianti realizzati per l'abbattimento delle barriere architettoniche, come ascensori piattaforme elevatrici e servo scala;
- le opere realizzate per la sistemazione esterna della resede purchè la loro altezza rispetto al piano originario di campagna non sia superiore a mt. 3,00;
- gli impianti tecnologici e i vani tecnici necessari per l'alloggiamento, purchè di sporgenza non superiore a mt. 1,00, installati a servizio dell'edificio;

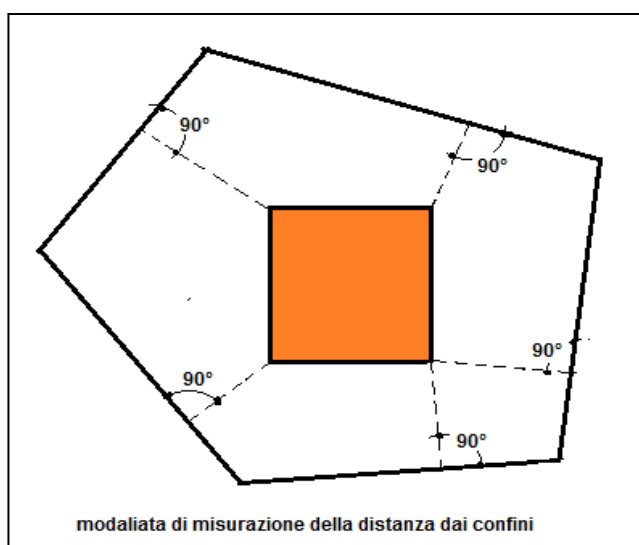
La misurazione della distanza dai confini deve essere eseguita con il sistema a raggio.

I valori della distanza minima dai confini di proprietà da rispettare con gli interventi edilizi da realizzare sono stabiliti per le varie zone urbanistiche dagli strumenti urbanistici vigenti dalle disposizioni nazionali o regionali.

Qualora il parametro non sia precisato per le singole zone dallo strumento urbanistico vigente, dovrà essere comunque pari alla metà della distanza minima da rispettare fra gli edifici prevista per la zona urbanistica in cui si trova il fabbricato.

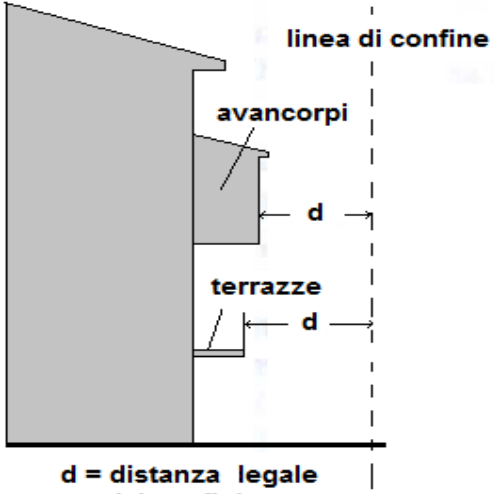
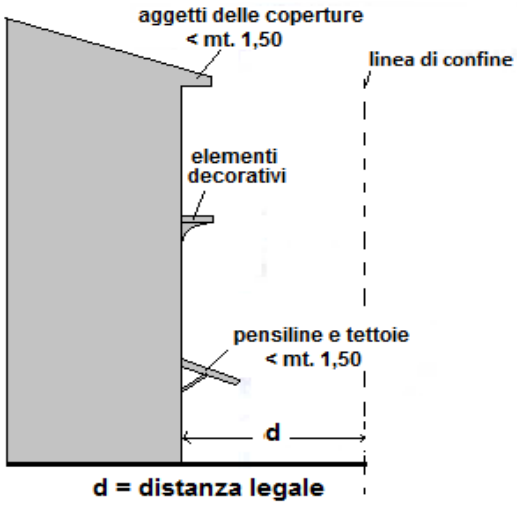
Nei casi espressamente previsti dagli Strumenti urbanistici vigenti la distanza minima di cui sopra è derogabile mediante accordo tra i confinanti, redatto nella forma di scrittura privata, che dovrà essere registrata e trascritta e presentata al S.U.E. per permettere il rilascio del Permesso di costruire o d'allegare alla presentazione del titolo abilitativo autocertificato, che autorizza l'esecuzione dei lavori, creando di fatto un confine virtuale concordato, che dovrà essere sempre rispettato dai confinanti nei futuri interventi. Tale accordo non potrà comunque ridurre la distanza minima tra gli edifici prescritta dallo strumento urbanistico vigente e non potrà determinare future situazioni di nuova edificazione in aderenza eseguiti in tempi diversi e successivi, se non espressamente previste dagli Strumenti urbanistici vigenti.

Nel caso di porzioni dell'edificio completamente interrato, cioè che non fuoriescano dal piano di campagna originario (vedi articolo specifico) del terreno circostante l'edificio, si dovrà comunque rispettare la distanza minima di mt. 1,50, fatte salve le norme del Codice Civile e quanto eventualmente indicato dalle disposizioni nazionali e regionali e dagli strumenti urbanistici vigenti.



Le sopraelevazioni di edifici che si trovano a distanza non regolamentare, si ritengono derogabili alle distanze minime sopra richiamate, qualora questo sia espressamente previsto dagli strumenti urbanistici vigenti e solo nei casi in cui si realizzino elementi strutturali per l'adeguamento sismico della copertura, quali i cordoli perimetrali e nei casi in cui siano realizzate per l'adeguamento ai requisiti minimi di abitabilità dei vani del piano sottotetto, già esistenti ed utilizzati.

Nei casi in cui si vadano a realizzare luci sul confine, sia per interventi sul patrimonio edilizio esistente, che nella nuova edificazione, quando consentita sul confine dagli strumenti urbanistici vigenti, chi realizzi luci non si potrà opporre in futuro alla chiusura delle stesse nel caso in cui sul terreno confinante sia costruita un fabbricato in aderenza, nei casi in cui questo sia consentito dagli strumenti urbanistici vigenti.

 <p>d = distanza legale dai confini</p>	 <p>d = distanza legale dai confini</p>
<p>Criteria di misurazione della distanza dal confine di proprietà nel caso di presenza di avancorpi ed aggetti calpestabili.</p>	<p>Criteria di misurazione della distanza dal confine di proprietà nel caso di presenza di elementi in aggetto che non sono calpestabili, quali pensiline, tettoie, gronde ed altri elementi definibili decorativi della facciata.</p>

§1 Definizioni correlate con le distanze dai confini

Costruzioni sul confine

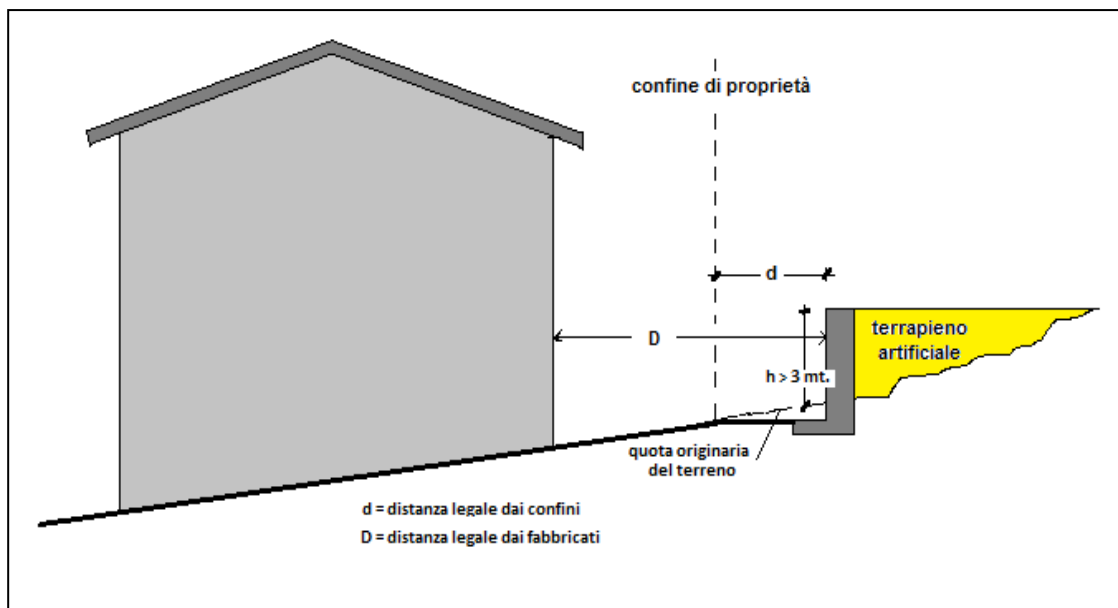
Solo nei casi in cui sia espressamente stabilito dagli Strumenti urbanistici vigenti per la zona omogenea nella quale si realizza l'intervento si potrà **"costruire sul confine"** o si potrà costruire in aderenza ad edifici esistenti di altra proprietà, pur dovendo rispettare le seguenti condizioni:

- a) costruzioni da realizzarsi a ridosso di edifici già esistenti sul confine di proprietà (con appoggio sul muro reso comune ai sensi dell'art. 874 C.C. e con edificazione in aderenza al medesimo ai sensi dell'art. 877 C.C.);
- b) costruzioni da realizzarsi sul confine di proprietà in forza della libertà di scelta del primo edificante (principio della prevenzione) quando ciò non comporti sostanziali limitazioni alla possibilità edificatoria del lotto contiguo.

Costruzioni di terrapieni artificiali

Nel caso vengono realizzati dei terrapieni artificiali, sulle proprietà confinanti, con presenza di opere di sostegno in muratura od anche con altri sistemi, come terre armate, palizzate, ecc. di altezza superiore a metri 3,00 rispetto al piano di campagna originario, si dovrà procedere alla misurazione della distanza che dovrà tenere il terrapieno posto ad altezza superiore ai 3,00 metri nel modo sotto rappresentato con lo schema grafico

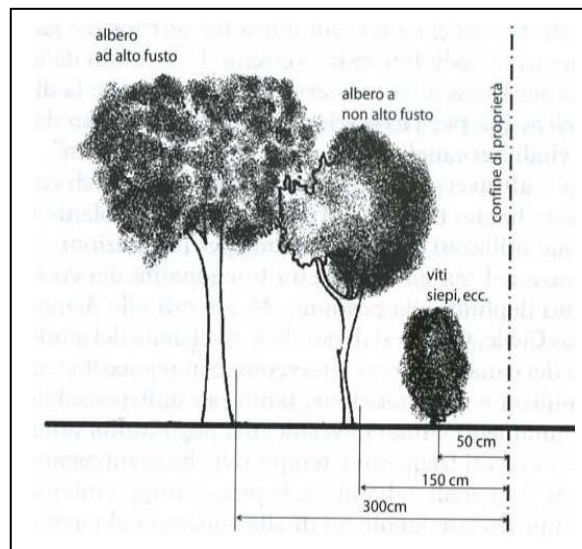
Distanze da rispettare per la realizzazione di terrapieni artificiali



Distanze per la piantumazione di essenze vegetali

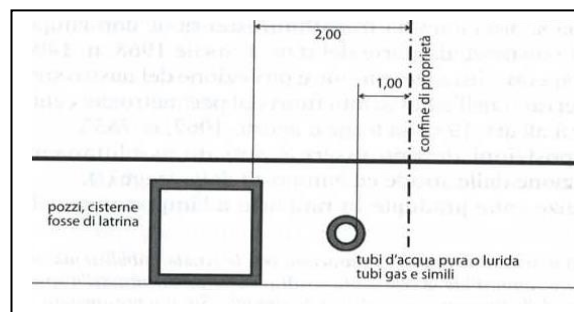
Nel caso si debbano piantare essenze vegetali nella proprietà, dovranno rispettare le distanze dai fini della stessa stabilite in particolare dal Codice civile, che vengono recepite e condivise con il presente regolamento. Le distanze da rispettare sono riferite ai vari tipi di essenza vegetale ed in particolare alla loro capacità di sviluppo vegetazionale riferita all'altezza del fusto o che vengano coltivate a siepe. Dovranno essere contenute lungo ed entro il confine di proprietà evitando che lo sviluppo vada ad invadere le proprietà confinanti e superare l'altezza massima sopra indicata .

Le distanze stabilite sono indicate nello schema grafico a fianco.



Distanze per pozzi, cisterne e tubazioni

Nel caso si debbano realizzare dei pozzi, cisterne, piscine ed altri manufatti simili, interrato o fuori terra, o si debbano installare tubazioni, si dovranno rispettare le distanze stabilite dal Codice Civile che vengono recepite e condivise con il presente regolamento. Le distanze da rispettare sono indicate nello schema grafico a fianco.



Art. 80 - Distanza dalle strade

Per “**Distanza dalla strade**” si intende la misura del segmento minimo effettuata sul piano orizzontale, congiungente il corpo più sporgente del fabbricato ed il confine della proprietà privata con la proprietà pubblica della strada o della piazza, senza tener conto degli elementi di seguito indicati:

- aggetti delle coperture e terrazze a sbalzo, non superiori a mt. 1,50;
- elementi decorativi della facciata di sporgenza, che non creano superfici comunque calpestabili;
- scale a sbalzo rispetto al fronte del fabbricato, compresi i pianerottoli di collegamento con le porte d’ingresso, purchè con sporgenza non superiore a mt. 1,20, anche se sostenute da struttura verticale di tipologia tradizionale o da apposite colonne che non permettano comunque di utilizzare come locale il vano sotto scala. Questa disposizione si ritiene applicabile solo ai casi in cui l’intervento di costruzione della scala sia eseguito in fase successiva alla prima edificazione del fabbricato, allo scopo di rendere accessibile una nuova unità immobiliare posta al primo piano o superiori, in caso di frazionamento delle unità immobiliari esistenti;
- scale e rampe di collegamento del piano terra del fabbricato con la resede esterna e le aree a parcheggio, realizzare per dislivelli comunque inferiori a mt. 1,50;
- impianti realizzati per l’abbattimento delle barriere architettoniche, come ascensori piattaforme elevatrici e servo scala;
- le opere realizzate per la sistemazione esterna della resede purchè la loro altezza rispetto al piano originario di campagna non sia superiore a mt. 3.00;
- gli impianti tecnologici e i vani tecnici necessari per l’alloggiamento, purchè di sporgenza non superiore a mt. 1,00, installati a servizio dell’edificio;

La misurazione della distanza dalle strade deve essere eseguita a raggio.

<p>D = distanza legale dalle strade</p>	<p>D = distanza legale dalle strade</p>
<p>Criteria di misurazione della distanza dalla strada nei casi di presenza avancorpi e terrazze o scale a sbalzo di sporgenza superiore a mt. 1,50.</p>	<p>Criteria di misurazione della distanza degli avancorpi e degli aggetti praticabili presenti sulla facciata prospiciente una strada od area pubblica.</p>

I valori della distanza minima dalle strade da rispettare con gli interventi edilizi da realizzare sono stabiliti per le varie zone urbanistiche dagli strumenti urbanistici vigenti o dalle disposizioni nazionali o regionali in materia. Nei casi in cui gli strumenti urbanistici indichino nelle tavole grafiche previsioni di nuove strade, piazze o ampliamenti di quelle esistenti, la distanza minima di cui sopra si dovrà misurare dal confine virtuale rappresentato dal limite dell’area di interesse pubblico, così come riportata nelle tavole stesse. La distanza dovrà essere rispettata anche dopo che i vincoli collegati a queste previsioni sono scaduti in attesa della nuova destinazione urbanistica che verrà data all’immobile.

Dopo la realizzazione dell’opera pubblica si assumerà il confine reale dello spazio pubblico acquisito con il passaggio di proprietà, o il confine dell’opera pubblica effettivamente realizzata. In questi casi l’esatta posizione del confine dovrà essere concordata al momento della progettazione con il Servizio comunale competente.

Per gli interventi di recupero del patrimonio edilizio esistente che non comportino variazioni della sagoma planimetrica verso strada, e gli interventi di ricostruzione, così come definiti negli specifici articoli del presente regolamento, si possono generalmente mantenere le distanze preesistenti, salve le specifiche indicazioni dettate degli strumenti urbanistici vigenti.

Al di fuori dei Centri Abitati delimitati ai sensi del Codice della strada e nei casi in cui il parametro della distanza minima non sia precisato dagli strumenti urbanistici vigenti per la zona omogenea di riferimento, la distanza dalle strade e piazze, dei fabbricati e dei vari manufatti di qualsiasi genere essi siano, dovrà essere comunque conforme a quanto stabilito dal codice della strada (D.Lgs. 285/1992 e smi) e dal relativo Regolamento d'attuazione (D.P.R. 495/1992 e smi).

Per gli ampliamenti degli edifici esistenti, paralleli al confine stradale, si potranno mantenere gli allineamenti degli edifici esistenti, solo nei casi previsti espressamente dai vigenti strumenti urbanistici, per la zona urbanistica di riferimento e previo parere dell'ente proprietario della strada, nel rispetto dell'interesse pubblico.

§1 Definizione di allineamento

Per quanto di competenza del presente regolamento si indica come criterio da seguire per qualificare un intervento di addizione realizzato in allineamento con il fabbricato, opera o manufatto esistente, l'ampliamento realizzato in aderenza o sopraelevazione o sottofondazione del filo esterno delle murature esistenti che non vada a diminuire comunque la distanza minore di quella attuale rispetto alla strada. Pertanto non è necessario che l'ampliamento si sviluppi lungo il prolungamento del filo dell'attuale fabbricato, ma si dovrà sviluppare parallelamente al confine della strada mantenendo la distanza minima delle murature esistenti, sia essa rettilinea che curvilinea.

In ogni caso non si potrà realizzare nessuna parte del fabbricato a distanza minore di quella attuale.

Non sono soggette al rispetto del parametro indicato dal presente articolo le strade private o interpoderali, che non siano classificate vicinali di uso pubblico

§2 - Disposizioni e definizioni correlate con la distanza dalle strada

Di seguito si riportano a solo titolo informativo e conoscitivo le distanze minime previste dal Codice della Strada vigente riferite ai vari interventi e suddivisa tra quelli ricadenti dentro il Centro abitato e quelli realizzati fuori.

FUORI DAI CENTRI ABITATI	Strade Provinciali e Statali di categoria C	Strade Comunali Categoria F	Strade Vicinali di tipo F
Nuove costruzioni, ricostruzioni conseguenti a demolizioni integrali, ampliamenti nei casi di assenza di strumento urbanistico	30 mt	20 mt.	10 mt.
Nuove costruzioni, ricostruzioni conseguenti a demolizioni integrali, ampliamenti nelle zone edificabili o trasformabili dallo strumento urbanistico	10 mt.	quanto stabilito dagli strumenti urbanistici vigenti per le singole zone omogenee	quanto stabilito dagli strumenti urbanistici vigenti per le singole zone omogenee
Costruzione e ricostruzioni di muri di cinta	3 mt.	3 mt.	3 mt.
Piantagione di alberi lateralmente alla strada	Altezza raggiungibile dall'albero > di 6 mt.	Altezza raggiungibile dall'albero > di 6 mt.	Altezza raggiungibile dall'albero > di 6 mt.
Piantagione di siepe vive anche stagionali di altezza non superiore a 1 mt ed installazione di recinzioni di siepi morte in legno, reti metalliche, fili spinati e materiali simili, sostenute da paletti infissi direttamente nel terreno o su cordoli emergenti non oltre 30 cm dal suolo	1 mt.	1 mt.	1 mt.
Come sopra ma di altezza superiore a 1 mt e per recinzioni come sopra di altezza superiore di 1 mt o per quelle che anche se inferiori a 1 metro sono fissate a cordoli e murature di altezza superiori a 30 cm.	3 mt.	3 mt.	3 mt.

DENTRO AI CENTRI ABITATI	Strade Provinciali e Statali di categoria C	Strade Comunali Categoria F	Strade Vicinali di tipo F
Nuove costruzioni, ricostruzioni conseguenti a demolizioni integrali, ampliamenti, senza strumento urbanistico	20 mt	10 mt.	10 mt.
Nuove costruzioni, ricostruzioni conseguenti a demolizioni integrali, ampliamenti nelle zone edificabili o trasformabili dallo strumento urbanistico	quanto stabilito dagli strumenti urbanistici vigenti per le singole zone omogenee	quanto stabilito dagli strumenti urbanistici vigenti per le singole zone omogenee	quanto stabilito dagli strumenti urbanistici vigenti per le singole zone omogenee
Costruzione e ricostruzioni di muri di cinta	confine o allineamento	confine o allineamento	confine o allineamento
Piantagione di alberi lateralmente alla strada	non prevista	non prevista	non prevista
Piantagione di siepe vive anche stagionali di altezza non superiore a 1 mt ed installazione di recinzioni di siepi morte in legno, reti metalliche, fili spinati e materiali simili, sostenute da paletti infissi direttamente nel terreno o su cordoli emergenti non oltre 30 cm dal suolo	confine o allineamento	confine o allineamento.	confine o allineamento
Come sopra ma di altezza superiore a 1 mt e per recinzioni come sopra di altezza superiore di 1 mt o per quelle che anche se inferiori a 1 metro sono fissate a cordoli e murature di altezza superiori a 30 cm.	confine o allineamento	confine o allineamento.	confine o allineamento

Ai fini dell'applicazione delle disposizioni del presente regolamento si riportano di seguito le definizioni dettate dal Codice della strada:

<p><u>Strada</u> <i>"Area ad uso pubblico destinata alla circolazione di pedoni, di veicoli e degli animali"</i></p>
<p><u>Classificazione delle strade presenti sul territorio comunale</u></p> <p><i><u>Tipo C - Strada extraurbana secondaria:</u> strada ad unica carreggiata con almeno una corsia per senso di marcia e banchine</i></p> <p><i><u>Tipo F - Strada locale:</u> strada urbana od extraurbana opportunamente sistemata ai fini di cui al comma 1 non facente parte degli altri tipi .</i></p>
<p><u>Confine stradale</u></p> <p><i>"limite della proprietà stradale quale risulta dagli atti di acquisizione o dalla fasce di esproprio del progetto approvato; generalmente è corrispondente con il confine catastale che rappresenta la strada. in mancanza, il confine è costituito dal ciglio esterno del fosso di guardia o della cunetta, ove esistenti o dal piede della scarpata se la strada è in rilevato o dal ciglio superiore delle scarpate se la strada è in trincea"</i></p>
<p><u>Fascia di rispetto stradale</u></p> <p><i>"Striscia di terreno, esterna al confine stradale, sulla quale esistono vincoli alla realizzazione per i proprietari del terreno di: costruzioni, recinzioni, piantagioni, depositi di materiali e simili"</i></p>
<p><u>Carreggiata</u></p> <p><i>"parte della strada destinata allo scorrimento dei veicoli; essa è composta da una o più corsie di marcia ed, in genere, è pavimentata e delimitata da strisce di margini"</i></p>

Art. 81 - Distanza dai corsi d'acqua

Per quanto riguarda la realizzazione di opere e l'installazione di manufatti di qualsiasi natura, anche temporanei nelle fasce di rispetto dei corsi d'acqua pubblici o comunque soggetti a specifica tutela dalle vigenti disposizioni di legge nazionali, regionali o dai piani e regolamenti appositamente predisposti dagli Enti gestori competenti alla gestione, si dovranno rispettare le specifiche distanze e seguire le modalità di misurazione e i criteri costruttivi previsti negli stessi ed ottenere il relativo nulla-osta rilasciato da parte dell'Ente seguendo le modalità dallo stesso stabilite.

Mentre per quanto riguarda i corsi d'acqua che sono di competenza del Comune, la "**Distanza dai corsi d'acqua**" si intende la misura del segmento minimo effettuata sul piano orizzontale, congiungente il corpo più sporgente del fabbricato di un manufatto di qualsiasi forma e natura e il confine di proprietà demaniale e pubblica del corso d'acqua prospiciente, o il piede degli argini o loro accessori e nei casi di assenza degli stessi, dal ciglio superiore della sponda del corso d'acqua inteso dal cambio di pendenza del piano di campagna fino al pelo dell'acqua.

In questi casi la misurazione della distanza deve essere eseguita a raggio.

Sono esclusi da tale misurazione gli aggetti delle coperture e degli elementi decorativi, le solette e terrazzi aggettanti, le gronde, le scale a sbalzo ed in genere tutti i volumi e gli elementi aggettanti aventi funzione strutturale.

Si stabilisce inoltre per quanto di competenza del presente regolamento che la distanza minima da osservarsi nel caso di costruzione di nuovi manufatti a carattere permanente non deve essere inferiore a ml. 5.00 per le recinzioni, le siepi, i manufatti le serre, anche stagionali, le piantagioni e tutti gli altri elementi accessori e a ml. 10.00 per i fabbricati.

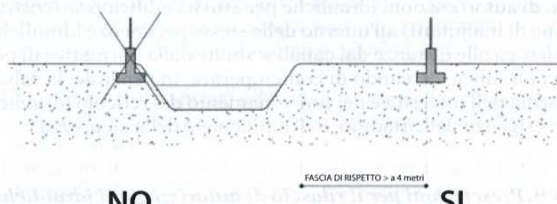
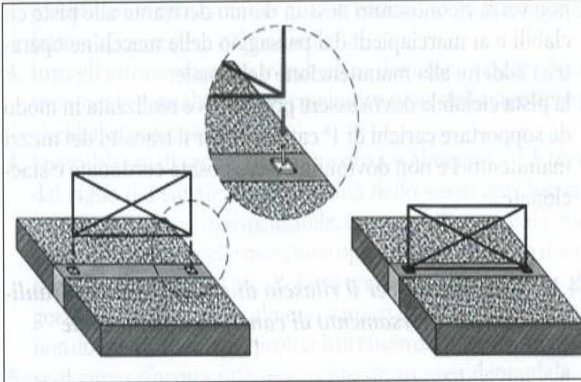
Sono generalmente consentite le sopraelevazioni degli edifici esistenti, previo l'ottenimento dei prescritti pareri degli enti competenti alla gestione del corso d'acqua.

La copertura ed il tombamento dei corsi d'acqua in genere è di norma consentito solo nei casi in cui l'intervento sia indispensabile per realizzare passi pedonali o carrabili, di larghezza non superiore a ml. 5.00, per ampliare viabilità comuni o effettuare altri interventi di pubblica utilità.

E' ammessa la installazione di opere mobili di delimitazione e protezione delle proprietà private, purchè siano realizzate secondo i criteri indicati negli schemi sotto riportati.

Sono sempre fatte salve le disposizioni più restrittive se esplicitamente richiamate nelle norme degli strumenti urbanistici vigenti o negli eventuali regolamenti specifici relativi alle opere da realizzare.

Si riportano di seguito alcuni schemi grafici riferita a specifiche disposizioni nazionali vigenti allo scopo di facilitarne la comprensione:

Recinzioni fisse	Recinzioni mobili
<p data-bbox="183 1512 774 1556">RILASCIO DI "CONCESSIONI" DI SUPERFICI DEL DEMANIO IDRICO DELLO STATO E DI "AUTORIZZAZIONI" IN AREA DI RISPETTO IDRAULICO</p>  <p data-bbox="295 1769 351 1803">NO</p> <p data-bbox="630 1769 670 1803">SI</p> <p data-bbox="502 1758 638 1780">FASCIA DI RISPETTO > a 4 metri</p> <p data-bbox="183 1859 774 1904">AUTORIZZAZIONI DI RECINZIONI ENTRO LA FASCIA DI 10 METRI DAL CIGLIO DEL CANALE SIA ESSO DEMANIALE CHE CONSORZIALE Sono autorizzabili le recinzioni ad una distanza non inferiore a 4 metri dal ciglio canale</p>	

TITOLO VIII - REQUISITI GENERALI DEGLI EDIFICI

Questa parte del Regolamento Edilizio tratta l'argomento dei requisiti tecnici che devono avere i nuovi edifici da costruire nel territorio del comune di Borgo a Mozzano e quelli esistenti oggetto di interventi di adeguamento e riqualificazione, in continuità con quanto già previsto nel Regolamento edilizio vigente fino allentata in vigore del presente e di quanto previsto dalle disposizioni normative del vigente regolamento urbanistico, allo scopo di garantire un livello tecnico – qualitativo di “buona tecnica”.

Sono ammessi criteri diversi nel caso questo sia necessario per uniformarsi con quanto prescritto dalle numerose disposizioni nazionali o regionali emanate sulle specifiche materie.

Quanto indicato nei successivi articoli del presente titolo si applica alle nuove costruzioni, alle ristrutturazioni di quelle esistenti, ai casi di restauro e risanamento conservativo ed a quelli di manutenzione straordinaria ed ordinaria, ove i lavori da effettuare investano parti dell'edificio. Nei casi di restauro e risanamento conservativo e di manutenzione straordinaria, ove non sia possibile rispettare completamente le prescrizioni seguenti, il progettista dovrà spiegare le motivazioni in modo chiaro ed esauriente all'interno della relazione tecnica che verrà allegata al procedimento presentato o depositato al SUE.

Art. 82 - Requisiti tecnici costruttivi

In generale, gli edifici ed i loro elementi costitutivi devono permanere stabili nelle condizioni di impiego: in relazione alla destinazione, all'altezza ed alle caratteristiche delle strutture portanti, gli stessi, devono essere progettati e realizzati in modo da consentire la salvaguardia, in caso di incendio, sisma od altra calamità, dell'incolumità delle persone in esso presenti e dei soccorritori. I locali degli edifici che fruiscono di illuminazione naturale diretta devono avere un adeguato numero di serramenti esterni facilmente accessibili dall'interno e dotati di una o più parti apribili. I parapetti e le superfici vetrate devono rispondere alle loro funzioni senza costituire pericolo per le persone. I parapetti dei balconi e delle finestre non devono poter essere sfondati ed attraversati per urto accidentale. La loro altezza, misurata dal pavimento, non deve essere minore di 0.90 ml. Gli impianti installati negli edifici ed i depositi di combustibile devono rispondere alle loro funzioni secondo le norme di legge senza costituire pericolo per le persone e per le cose. L'installazione di apparecchi a fiamma non è consentita nei locali non adeguatamente areati.

La manutenzione degli elementi costitutivi degli edifici deve poter essere effettuata agevolmente. Gli edifici devono poter essere puliti e disinfettati in ogni loro parte. Gli arredi devono, di norma, poter essere portati negli edifici e collocati nei locali attraverso le normali vie di accesso.

Gli edifici residenziali devono essere dotati di scale che consentano il trasporto degli infermi da tutti i piani agibili. Le singole unità immobiliari degli edifici con più di due piani agibili fuori terra, fatta eccezione per quelli industriali, devono fruire di accesso da almeno una scala di tipo chiuso.

Gli impianti, i sistemi e le apparecchiature permanenti non devono poter immettere negli edifici serviti o nelle loro parti, in condizioni normali, esalazioni, fumi, vibrazioni, ecc.. I locali degli alloggi che fruiscono di illuminazione naturale diretta, devono avere serramenti esterni dotati di parti trasparenti, ad altezza di uomo. I serramenti esterni ed interni degli alloggi devono essere posizionati in modo da consentire una razionale utilizzazione dei locali. Le coperture degli edifici devono essere facilmente agibili e realizzate in modo da non costituire pericolo per gli addetti alla manutenzione.

Gli accessi, le rampe, i giardini ed in generale gli spazi privati destinati alla circolazione delle persone, esterni ed interni agli edifici, devono poter essere illuminati anche durante le ore notturne rispettando le specifiche disposizioni indicate dal presente Regolamento sulla prevenzione dell'inquinamento luminoso. Gli spazi privati destinati alla circolazione orizzontale e verticale, esterni ed interni agli edifici, non devono avere superfici di calpestio sdruciolevoli, in condizioni meteorologiche normali e sporti insidiosi. Gli spazi destinati alla circolazione promiscua di persone e di automezzi devono essere dotati di opportuna segnaletica.

Alle presenti norme possono fare eccezione le sistemazioni legate al recupero di edifici esistenti, qualora sia dimostrata l'impossibilità di perseguire le soluzioni tecniche citate in rapporto alla conservazioni e alla valorizzazione delle caratteristiche ambientali, funzionali e tecnologiche preesistenti. In questi casi il progetto dovrà indicare le soluzioni alternative adeguate al perseguimento dei requisiti descritti nel presente titolo.

Art. 83 - Requisiti microclimatici ed ambientali

§1 - Salubrità del terreno

E' vietato realizzare nuove costruzioni in terreni che siano stati utilizzati come deposito di materiali insalubri se non dopo aver risanato completamente il sottosuolo corrispondente, nel rispetto delle procedure di bonifica previste dal Dlg n. 152/2006.

Se il terreno nel quale si intendono realizzare opere edilizie è soggetto all'invasione di acque superficiali o sotterranee si deve procedere preventivamente alla realizzazione di adeguati drenaggi.

Nel caso di terreni soggetti alle invasioni di acque superficiali o sotterranee, gli interventi dovranno prevedere la realizzazione di adeguate opere di protezione e di drenaggio, realizzate nel rispetto delle specifiche disposizioni nazionali e regionali in materia, oltre che di quanto stabilito negli specifici piani operativi predisposti dagli enti competenti.

§2 - Rifornimento idrico

Ogni fabbricato deve essere provvisto di acqua potabile distribuita in modo proporzionale al numero dei locali abitabili o dal numero degli utilizzatori, così da garantire un regolare rifornimento. Oltre che dall'acquedotto comunale, l'acqua per uso civile può essere prelevata da pozzi freatici profondi o di sorgente, in tal caso l'apertura del pozzo dovrà essere autorizzata dall'Ente competente e l'utilizzo dell'acqua prelevata per uso potabile dallo stesso sarà possibile solo dopo aver acquisito il parere della U.S.L. competente per territorio, in ottemperanza alle specifiche disposizioni di legge vigenti.

Gli impianti per la distribuzione dell'acqua potabile all'interno degli edifici devono essere costruiti a regola d'arte. Qualora gli edifici abbiano locali utilizzati da persone con il pavimento a quota tale da non poter garantire una regolare erogazione, devono essere dotati di apparecchiature per il sollevamento dell'acqua. Agli insediamenti industriali l'Amministrazione Comunale può imporre accorgimenti tecnologici atti a limitare ogni superfluo prelievo dell'acqua.

Qualora l'approvvigionamento avvenga da fonti diverse (acquedotto, acqua di falda o di sorgente, acque superficiali), dovranno essere attuate scelte razionali in relazione ai diversi impieghi, per garantire a ciascuno la risorsa più idonea, limitando l'impiego di acqua di falda e di sorgente e considerando la possibilità di integrare l'uso delle acque fra settori diversi (civile, industriale, agricolo).

§3 - Requisiti relativi alla impermeabilità e secchezza

Qualsiasi edificio deve essere adeguatamente isolato dalla umidità del suolo e da quella derivante da agenti atmosferici: i muri perimetrali portanti devono risultare asciutti e tutti gli altri elementi costitutivi degli edifici devono poter cedere le eventuali acque di condensazione e permanere asciutti.

I locali abitati posti al piano terreno (che non abbiano sottostanti locali interrati), indipendentemente dalla quota del pavimento rispetto al terreno circostante, a sistemazione avvenuta, devono avere il piano di calpestio isolato mediante solaio o vespaio aerato e le bocchette di aereazione non devono essere inferiori a 1/100 della superficie del vespaio; il solaio deve essere distaccato dal terreno stesso di almeno 35 cm.; il vespaio deve avere altezza minima non inferiore a cm. 50.

Gli scannafossi e le intercapedini non devono essere in comunicazione con locali abitati.

Alle presenti disposizioni possono fare eccezione le sistemazioni di edifici esistenti qualora sia dimostrata l'impossibilità di adottare le soluzioni tecniche citate in rapporto alla conservazione ed alla valorizzazione delle caratteristiche ambientali, funzionali e tecnologiche preesistenti e di un certo significato; in tal caso, il progetto dovrà indicare soluzioni alternative adeguate al perseguimento dei requisiti citati (es. particolari sistemi di impermeabilizzazione).

Qualora i locali abitati risultino anche parzialmente al di sotto della quota del terreno circostante, deve essere prevista un'intercapedine aerata che circonda i locali in oggetto per tutta la parte interessata; la cunetta dell'intercapedine impermeabile deve essere più bassa del piano di calpestio dei locali abitati.

Le griglie di aereazione di queste intercapedini non devono essere fonte di pericolo per i pedoni e devono essere sicure in relazione alle eventuali condizioni di uso a cui possono essere sottoposte.

Per i locali non abitati posti al livello del terreno o seminterrati è ammessa la costruzione di vespaio semplice non aerato. Il solaio dei locali, abitati e non, deve essere sempre posto ad un livello superiore a quello della falda freatica, od a quello di massima piena del sistema fognario di scarico.

Non possono essere comunque trasformati in locali abitati quelli che presentano le seguenti condizioni:

- aperture con affaccio al livello del piano strada di una via aperta al traffico;
- ricambio d'aria legato esclusivamente a sistemi di aspirazione meccanica;
- conformazione degli edifici adiacenti e della strada tale da non consentire un'incidenza della luce accettabile.

Fermo restando quanto sopra previsto, per le nuove edificazioni e le trasformazioni d'uso una unità immobiliare non potrà comunque essere dichiarata abitabile se non abbia nel suo complesso almeno il 70% dei muri perimetrali a quota più alta rispetto al piano di campagna originario.

§4 - Requisiti illuminotecnici

Gli edifici devono essere progettati in modo che l'illuminazione dei locali sia adeguata agli impegni visivi richiesti. L'illuminazione diurna dei locali deve essere naturale diretta.

Possono tuttavia fruire di illuminazione diurna naturale indiretta, oppure artificiale:

- i locali destinati ad uffici, la cui estensione non consenta l'adeguata illuminazione naturale dei piani di utilizzazione;
- i locali aperti al pubblico destinati ad attività commerciali, culturali e ricreative, nonché i pubblici esercizi;
- i locali destinati ad attività che richiedano particolari condizioni di illuminazione;
- i locali destinati a servizi igienici, spogliatoi, antibagni, ecc.;
- i locali non destinati alla permanenza di persone;
- gli spazi di cottura;
- gli spazi destinati ai collegamenti orizzontali (compresi i disimpegni) e verticali.

Le parti trasparenti delle pareti perimetrali devono essere dimensionate e posizionate in modo da permettere l'adeguata illuminazione dei piani di utilizzazione e dotate di dispositivi permanenti che consentano la loro schermatura ed il loro oscuramento.

Le parti trasparenti delle pareti perimetrali esterne dei singoli locali degli alloggi, misurate convenzionalmente al lordo dei telai delle finestre, non devono avere aree inferiori a 1/8 delle superfici del piano di calpestio dei locali medesimi.

La conservazione delle minori superfici trasparenti per gli edifici già esistenti, ancorchè sottoposti ad opere di ristrutturazione completa dell'edificio, può essere autorizzata quando la modifica delle aperture non risulti compatibile con la conservazione delle caratteristiche ambientali del manufatto.

§5 - Requisiti relativi all'areazione ed al dimensionamento dei locali

Gli edifici devono essere progettati e realizzati in modo che ogni locale possa fruire in tutte le stagioni di aerazione adeguata alla sua destinazione. L'aerazione dei locali può essere naturale oppure artificiale con sistemi permanenti adeguati alla destinazione dei locali medesimi.

Possono fruire di aerazione artificiale i locali già individuati al precedente paragrafo 4).

La ventilazione artificiale può essere assicurata mediante un condotto di aerazione indipendente per ogni locale servito, sfociante sulla copertura e dotato di elettro aspiratore con accensione automatica collegata all'interruttore dell'illuminazione: negli edifici con più di 3 piani si può ricorrere ad un unico condotto collettivo ramificato. Tale condotto deve essere dotato di elettro aspiratore centralizzato ad aspirazione continua posto sulla copertura.

I locali destinati alla permanenza di persone devono avere almeno un serramento esterno opportunamente dimensionato e posizionato e dotato di una o più parti apribili.

L'altezza media dei locali destinati alla residenza non deve essere minore di ml. 2.70.

La minima distanza tra il pavimento ed il soffitto finiti non deve comunque essere inferiore a ml. 2.20.

L'altezza media può essere ridotta:

1) a ml. 2.40 nei servizi igienici (compreso il locale antibagno, se presente) degli edifici con destinazione residenziale e non residenziale, negli spogliatoi, negli spazi destinati al disimpegno ed alla circolazione orizzontale e verticale e nei locali accessori in generale;

2) a ml. 2.40 nei servizi igienici (compreso il locale antibagno, se presente) e nei disimpegni degli edifici con destinazione residenziale.

Può essere autorizzata un'altezza diversa da quella indicata ai punti precedenti nelle opere di recupero del patrimonio edilizio esistente, purchè non in contrasto con le norme igieniche e sanitarie, nei casi

indicati al precedente art. 75 del presente regolamento.

La minima altezza degli spazi sottostanti ai soppalchi non deve essere minore di ml. 2.40; la medesima (minima) altezza deve intercorrere tra il pavimento finito dei soppalchi ed il soffitto finito dei locali ove i soppalchi siano destinati alla permanenza di persone.

La superficie dei soppalchi non deve essere superiore ad un terzo di quella del locale dotato di soppalco. I soppalchi devono essere muniti di parapetti.

La superficie utile dei vari locali "abitati" deve corrispondere ai requisiti fissati dalle disposizioni del Decreto del Ministero della Sanità del 5 Luglio 1975. Tutti i locali aventi dimensioni minori saranno classificati "accessori".

Tutti gli alloggi progettati per la residenza di due o tre utenti dovranno essere dotati almeno dei seguenti vani, come indicato dal D.M. 5/7/1975: vano giorno mq. 16, camera (matrimoniale mq. 14, singola mq.9), bagno adeguato alle disposizioni igieniche e della L.R. 13/89 e DM. 236/89.

I servizi igienici degli alloggi non possono avere accesso diretto dal locale ad uso cucina; i bagni possono comunicare direttamente con le camere solo quando risulta già soddisfatta la dotazione dei servizi igienici dell'alloggio o nel caso di alberghi e strutture simili.

§6 - Requisiti igienici e sanitari della attività produttive

Per uniformare le caratteristiche e le modalità operative da seguire nella progettazione degli interventi edilizi da realizzare su immobili destinati o da destinare ad attività produttiva, per quanto riguarda i requisiti igienici e sanitari, si rimanda direttamente al documento predisposto dalla Regione Toscana denominato **"Indirizzi tecnici di igiene edilizia per i locali e gli ambienti di lavoro"**. Tale documento viene di fatto adottato come normativa locale di competenza del presente Regolamento e si considera di fatto allegato al presente Regolamento.

Si riportano di seguito in continuità con quanto già previsto del regolamento edilizio vigente fino all'approvazione del presente i criteri stabiliti per i locali ad uso non residenziale che dovranno essere rispettati salvo nei casi in cui questi contrastino con i sopra richiamati indirizzi tecnici regionali, i quali prevalgono comunque.

I locali ad uso commerciale, produttivo, destinati all'uso pubblico o di interesse collettivo dovranno avere altezza minima non inferiore a ml. 3.00; per gli uffici, è ammessa un'altezza minima pari a ml. 2.70.

Per gli interventi sul patrimonio edilizio esistente, è ammessa deroga alla suddetta disposizione: l'altezza minima dei locali di cui sopra non sarà comunque inferiore a ml 2,50 nelle zone omogenee A e a ml. 2.70 nelle rimanenti parti del territorio; in base alla modalità d'uso dei locali (dimensione, destinazione, tipo di attività, presenza di lavoratori dipendenti ecc.) potrà essere richiesto parere favorevole dell'Unità Sanitaria competente.

Ferme restando tutte le disposizioni del presente titolo, in quanto applicabili, si precisa che l'uso di ambienti seminterrati per locali pubblici, cucine, forni, laboratori, locali di servizio, magazzini di vendita e simili può essere autorizzato, su esplicito parere dell'organo sanitario competente alle seguenti condizioni:

- lo scarico delle acque deve essere realizzato in modo tale da evitare rigurgiti;
- il pavimento e i muri devono essere adeguatamente protetti contro l'umidità;
- deve essere garantita adeguata illuminazione e aereazione naturale;
- l'altezza minima dei locali non deve essere inferiore ai limiti fissati nel presente articolo.

Gli ambienti utilizzati come depositi e/o magazzini devono essere adeguatamente illuminati e areati: qualora i suddetti locali siano destinati alla conservazione di derrate alimentari, le pareti devono essere necessariamente imbiancate e ricoperte da uno zoccolo in materiale liscio, impermeabile e lavabile, di altezza non inferiore a ml. 2.00. I pavimenti devono essere lisci, facilmente lavabili e dotati di adeguati sistemi di scarico delle acque di lavaggio (sifone idraulico allacciato alla fognatura).

Gli edifici per il ricovero degli animali devono essere localizzati e costruiti conformemente alle disposizioni contenute nel Regolamento comunale di Igiene e nelle leggi statali e regionali applicabili: in generale, i manufatti destinati al ricovero degli animali devono essere indipendenti e separati da ogni altro tipo di ambiente.

Per gli edifici a destinazione specifica (es. Alberghi), ferme restando tutte le disposizioni del presente titolo, in quanto applicabili, si rimanda alle normative vigenti in materia.

§7 - Requisiti di carattere termico

La progettazione e la realizzazione delle nuove costruzioni, compreso gli interventi di sostituzione edilizia e di ricostruzione, devono essere conformi alle vigenti disposizioni normative vigenti in materia di risparmio e contenimento del consumo energetico. Nel caso degli altri interventi edilizi eseguiti sui fabbricati esistenti diversi da quelli sopra indicati, compresa la manutenzione ordinaria, oltre che rispettare quanto previsto dalle vigenti disposizioni in materia, si dovrà comunque perseguire l'obiettivo di migliorare i requisiti del fabbricato per ottenere un risparmio e un contenimento del consumo energetico.

§8 - Requisiti di carattere acustico

Negli edifici di nuova costruzione ed in tutti gli interventi su manufatti esistenti sottoposti a ricostruzione e ristrutturazione devono essere adottati sistemi di isolamento acustico.

I materiali usati devono garantire l'adeguata protezione acustica degli ambienti per quanto concerne:

- i rumori da calpestio, traffico, gestione e uso di impianti comunque installati nel fabbricato;
- i rumori ed i suoni aerei provenienti da alloggi contigui e da locali e spazi destinati a servizi comuni;
- i rumori provenienti da laboratori e da industrie.

Le coperture degli edifici devono essere progettate e realizzate in modo che i livelli sonori dei rumori prodotti, nei locali sottostanti, dalla pioggia o dalla grandine non superino i valori compatibili con la destinazione dei locali medesimi.

Le pareti perimetrali esterne degli alloggi devono avere in opera, a porte e finestre chiuse, un isolamento acustico normalizzato il cui indice di valutazione sia inferiore a 30 Decibel.

Sono fatte salve le diverse od ulteriori prescrizioni deducibili dalla normativa vigente in materia.

Nel caso degli altri interventi edilizi eseguiti sui fabbricati esistenti diversi da quelli sopra indicati, compresa la manutenzione ordinaria, oltre che rispettare quanto previsto dalle vigenti disposizioni in materia, si dovrà comunque perseguire l'obiettivo di migliorare comunque ed anche se solo parzialmente, i requisiti di isolamento acustico dell'edificio in relazione all'intervento da realizzare.

§9 - Requisiti relativi all'accessibilità

Nella progettazione e realizzazione di tutti gli interventi edilizi di qualsiasi categoria essi siano, compresi quelli liberamente eseguibili, si dovranno seguire tutti i criteri costruttivi previsti dalle specifiche disposizioni vigenti (nazionali, regionali e regolamenti attuativi) in relazione all'intervento che si va ad eseguire, allo scopo di superare ed eliminare le barriere architettoniche presenti negli edifici pubblici e privati ed in particolare si dovrà evitare di crearne di nuove.

§10 - Requisiti relativi alla prevenzione incendi

Ai fini della prevenzione incendi, nei fabbricati devono essere rispettate le disposizioni vigenti in materia, a seconda delle caratteristiche dell'edificio stesso. Nei casi previsti per legge, il progetto deve essere trasmesso al Comando Provinciale dei Vigili del Fuoco ai fini di consentire la verifica di competenza sulla rispondenza alle norme di prevenzione incendi.

Art. 84 - Requisiti degli impianti tecnici

Fermi restando i requisiti generali di cui ai precedenti articoli, di seguito si indicano i criteri che si devono seguire nella progettazione e realizzazione degli interventi edilizi, di qualsiasi categoria essi siano compresi quelli liberamente eseguibili, che prevedano l'inserimento o la sostituzione degli impianti tecnologici a servizio degli immobili esistenti e di quelli di nuova costruzione.

In particolare si richiama anche il rispetto di quanto stabilito negli allegati n. 1 e n. 3 in relazione alle tipologie e i criteri formali e strutturali d'adozione negli interventi di installazione o realizzazione di nuovi impianti anche in sostituzione di quelli già esistenti.

§1 - Impianti di scarico e di allontanamento delle acque nere

Gli impianti di scarico od allontanamento di acque nere dovranno essere rispettate tutte le specifiche prescrizioni dettate dal regolamento approvato dal Servizio Idrico Integrato, nel caso queste siano convogliate nelle fognature pubbliche, mentre nel caso in cui non lo siano dovranno rispettare i criteri indicati nell'allegato n. 6 al presente regolamento.

Allo scopo di ridurre i consumi idrici nel territorio comunale, si prescrive per tutti gli impianti dei nuovi edifici e quelli realizzati in sostituzione degli esistenti dovranno la installazione di meccanismi atti al risparmio dell'acqua potabile quali: il recupero delle acque di lavandini, docce e bagni, per l'utilizzo, previo trattamento, nelle cassette di scarico dei vasi.

§2 - Impianti di smaltimento delle acque meteoriche

Gli impianti di scarico od allontanamento di acque meteoriche dovranno essere rispettate tutte le specifiche prescrizioni contenute nelle leggi e regolamenti di esecuzione vigenti sulla materia, oltre a quelle di seguito indicate. Le coperture dei tetti devono essere munite, tanto verso il suolo pubblico quanto verso l'eventuale cortile interno e gli altri spazi scoperti, di canali di gronda impermeabili, atti a convogliare le acque meteoriche nei pluviali e quindi nella fognatura pubblica.

Nei canali di gronda e nei pluviali, è vietato immettere acque luride domestiche.

Le acque defluenti da verande e balconi devono essere raccolte in appositi canali e convogliate nella fognatura entro tubi verticali muniti di sfiatatoi.

I muri di cinta, se sprovvisti di doccia, devono avere copertura spiovente all'interno.

I canali di gronda, le condutture verticali di scarico o "calate" e le condutture interrate per la raccolta e lo smaltimento delle acque piovane, devono essere di materiale resistente ed impermeabile, avere giunture a perfetta tenuta ed essere di numero ed ampiezza sufficiente per ricevere e condurre le acque piovane fino alla pubblica fognatura bianca o, in mancanza di questa, fino alla destinazione approvata dall'Ufficio Tecnico o dal gestore della rete pubblica.

Le coperture devono essere munite di canali di gronda lungo tutti i cornicioni, tanto verso le aree di uso pubblico quanto verso i cortili e gli altri spazi scoperti.

Le condutture verticali di scarico devono essere applicate di preferenza esternamente all'edificio fino a 4.00 ml. dal suolo e poste in opera entro cassette di isolamento nella muratura nel caso di facciate fronteggianti spazi pubblici.

Idonei pozzetti di ispezione forniti di chiusura idraulica devono essere installati all'estremità inferiore di ogni "calata"; pozzetti di ispezione devono, inoltre, essere installati nei punti delle condutture interrate in cui si verifichi un cambiamento di direzione o la confluenza con altre condutture.

Un pozzetto finale di ispezione, posto ai limiti interni della proprietà deve precedere l'allacciamento alla rete di raccolta pubblica se esistente.

E' vietato immettere nelle tubazioni o nei pozzetti delle acque piovane acque di rifiuto di qualsiasi altra provenienza. La confluenza delle acque piovane con le altre acque di rifiuto sarà consentita solo al livello del pozzetto finale di ispezione, purchè la pubblica fognatura non sia del tipo a doppia canalizzazione separata per acque bianche ed acque luride.

Per tutto quanto non indicato nel presente articolo, si rimanda alle specifiche disposizioni indicate nell'allegato n. 6 al presente regolamento o a quelle dettate dal regolamento approvato dall'Ente gestore della rete pubblica di raccolta.

Allo scopo di favorire un più corretto smaltimento e riutilizzo delle acque meteoriche nel territorio comunale si prescrive, nel caso di costruzione di nuovi edifici e di quelli oggetto di interventi di ristrutturazione urbanistica, di sostituzione o ricostruzione, la predisposizione di depositi di accumulo delle stesse, all'interno della resede del fabbricato o in aree circostanti disponibili, che ne consentano il riutilizzo per l'irrigazione di orti e di giardini o per altri usi consentiti. Fanno eccezione i casi in cui ciò non sia possibile per la oggettiva mancanza di adeguati spazi esterni disponibili per ospitare i depositi.

§3 - Impianti igienici e idrosanitari

Ogni nuovo alloggio destinato ad uso di abitazione deve essere fornito di almeno un servizio igienico composto da WC, lavabo, vasca o doccia, rispettando quanto prescritto dalle specifiche disposizioni dettate dalle norme per il superamento e l'eliminazione delle barriere architettoniche.

Tutti i nuovi locali destinati ad attività di vario genere con permanenza di persone (negozi, uffici, studi professionali, bar, altri esercizi pubblici) devono essere provvisti di almeno un servizio igienico ad uso esclusivo.

Ogni immobile destinato ad attività produttiva deve avere un sufficiente numero di servizi igienici (WC, lavabi, docce) a seconda del numero dei dipendenti e dell'attività svolta.

E' vietato l'accesso diretto alle latrine o ai bagni dai locali adibiti a cucina, nonché dai locali destinati alla produzione, deposito e vendita di sostanze alimentari o bevande. In questi casi deve essere previsto un locale di antilatrina.

Le latrine devono avere una superficie di almeno mq. 3, lunghezza di almeno un metro ed altezza media di almeno ml. 2.40 . Il pavimento deve essere di materiale impermeabile liscio o facilmente lavabile; le pareti rivestite di materiale impermeabile fino all'altezza di almeno ml. 1.60. Devono essere ventilate ed illuminate da una propria finestra di superficie adeguata (almeno mq 0.50), prospettante su spazio libero.

Per i servizi igienici posti negli spazi interni degli edifici, senza possibilità di apertura verso l'esterno, deve essere assicurata la ventilazione a mezzo di canna di aspirazione del diametro, minimo, di cm.12, attivata con elettroventilatore e sfociante direttamente sul tetto.

Ogni accessorio igienico deve essere di materiale resistente, impermeabile e di facile lavatura e i vasi di latrina devono essere forniti di apparecchi per cacciata di acqua di portata non inferiore a litri 6/8, salvo l'adozione del lavaggio con velo di acqua continua per gli orinatoi.

Tutti i tubi di scarico dei vasi di latrina, dei lavabi, degli acquai, ecc., devono essere forniti di sifone idraulico ad evitare esalazioni moleste. La camera di sifone deve essere ventilata mediante una condotta di aereazione diversa da quella di scarico e comunicante con una condotta verticale di aereazione sfociante in alto sul tetto.

Allo scopo di ridurre i consumi idrici nel territorio comunale, si prescrive per tutti gli impianti dei nuovi edifici e quelli realizzati in sostituzione degli esistenti dovranno la installazione di meccanismi atti al risparmio dell'acqua potabile quali: un contatore per ogni unità immobiliare, cassette di scarico dei vasi a doppio flusso, regolatori di pressione, rubinetti di erogazione a comando o dotati di altri accorgimenti atti a diminuirne la portata.

§4 - Impianti di smaltimento dei liquami

Le condutture verticali di scarico e le condutture interrato delle acque luride devono essere di materiale resistente ed impermeabile con giunture a perfetta tenuta e devono essere di numero ed ampiezza sufficiente per ricevere e convogliare le acque suddette fino alla pubblica fognatura o ad un impianto di smaltimento nel suolo regolarmente autorizzato. Le "calate" che servono allo scarico dei liquami provenienti dai servizi igienici devono essere sempre distinte da quelle che servono allo scarico degli altri impianti igienici e idrosanitari.

Nel caso di interventi di recupero del patrimonio edilizio esistente si potrà derogare da queste disposizioni solo quando non possono essere tecnicamente individuate soluzioni alternative; in tale caso, e' obbligatorio il ricorso alla posa in opera di sifoni, pozzetti anti-odore, ecc..

Nelle località servite da pubblica fognatura si dovranno comunque seguire nella realizzazione degli impianti i criteri e le prescrizioni dettate dal regolamento approvato dal Servizio Idrico Integrato

§5 - Impianti di aereazione

Gli impianti di aereazione, quando previsti dovranno essere realizzati rispettando tutte le specifiche prescrizioni contenute nelle leggi e regolamenti di esecuzione vigenti sulla materia.

L'aspirazione deve comunque essere indipendente per ciascun utilizzo, con ventilatore individuale ad inserimento manuale: nei servizi igienici, dovrà essere automatico, collegato all'accensione della luce elettrica o all'apertura della porta. Le canalizzazioni dovranno garantire sufficiente ricambio d'aria ed evitare la reintroduzione di odori in locali estranei.

Le apparecchiature poste all'esterno dovranno rispettare le specifiche disposizioni del P.C.C.A. e rispettare i limiti stabiliti nella zona di installazione.

L'impianto dovrà comunque garantire sicurezza e igiene conformi alle norme vigenti ed alle condizioni generali di benessere degli abitanti, con particolare riguardo alle benessere acustico e igrotermico.

§6 - Impianti termici

Gli impianti termici o assimilati dovranno essere rispettate tutte le specifiche prescrizioni contenute nelle leggi e regolamenti di esecuzione vigenti sulla materia, con riferimento alle potenzialità delle centrali stesse ed al tipo di combustibile che si intende utilizzare. Questi impianti dovranno essere realizzati utilizzando le soluzioni tecnologiche più evolute in relazione al combustibile, che permettano comunque un risparmio del consumo energetico ed un abbattimento delle emissioni.

§7 - Impianti elettrici e assimilati

Gli impianti elettrici o assimilabili dovranno essere realizzati nel rispetto di tutte le specifiche prescrizioni contenute nelle leggi e regolamenti di esecuzione vigenti sulla materia in particolare per quanto riguarda la sicurezza.

In attuazione di quanto prescritto dal vigente strumento urbanistico e di quanto stabilito dal capo VI della Legge Regionale n. 39 del 24/02/2005 allo scopo di creare una adeguata "Tutela dall'inquinamento luminoso a protezione del cielo notturno dall'osservatorio astronomico della località Monte Agliale,5, la progettazione e realizzazione dei nuovi impianti di illuminazione esterna o quelli in sostituzione degli esistenti dovrà essere conforme ai criteri indicati nelle "Linee Guida per la progettazione, l'esecuzione e l'adeguamento degli impianti di illuminazione esterna" approvate con la Delib. G.R.T. n. 962 del 27/09/2004. Tale documento viene di fatto adottato come normativa locale di competenza del presente Regolamento e si considera di fatto allegato al presente Regolamento.

Art. 85 - Requisiti di qualità degli edifici

In attuazione di quanto indicato dal vigente Regolamento Urbanistico si riportano nei paragrafi successivi i criteri da seguire nella progettazione e costruzione dei nuovi edifici e da seguire negli interventi eseguiti sul patrimonio edilizio esistente nei casi in cui sia prescritto dallo strumento urbanistico vigente, per realizzare interventi di qualità.

§1 - Risparmio idrico

Allo scopo di ridurre i consumi idrici nel territorio comunale, si prescrive per tutti gli impianti dei nuovi edifici e quelli realizzati in sostituzione degli esistenti dovranno essere realizzate con reti differenziate per la disponibilità e l'uso della risorsa idrica prevedendo la installazione di meccanismi atti al risparmio dell'acqua potabile quali: il recupero delle acque di lavandini, docce e bagni, per l'utilizzo, previo trattamento, nelle cassette di scarico dei vasi.

I vasi igienici dei gabinetti devono essere dotati di cassetta di scarico con due flussi di scarico di diversa capacità (tipo "Dual").

La rubinetteria di lavabi e lavandini deve essere dotata di regolatori di flusso per il risparmio d'acqua. - La riduzione del consumo di acqua potabile, fatte salve necessità specifiche di attività produttive con prescrizioni particolari, deve avvenire attraverso l'utilizzo delle acque meteoriche, raccolte dalle coperture degli edifici, per l'irrigazione del verde pertinenziale, la pulizia dei cortili, il lavaggio delle autovetture, l'alimentazione di lavatrici (a ciò predisposte), altri usi tecnologici quali i sistemi di climatizzazione passiva/attiva. Le coperture dei tetti debbono essere munite, tanto verso il suolo pubblico quanto verso il cortile interno e altri spazi scoperti, di canali di gronda impermeabili, atti a convogliare le acque meteoriche nel sistema di raccolta predisposto per poterle riutilizzare.

La realizzazione delle vasche di accumulo è prescritta per tutti gli interventi di nuova costruzione e per gli interventi di ristrutturazione edilizia ed urbanistica a carattere produttivo e commerciale (medie strutture di vendita).

Per tutti gli interventi agli edifici esistenti oltre la manutenzione straordinaria realizzati nel territorio rurale la realizzazione delle vasche di accumulo è obbligatoria. Il regolamento edilizio comunale dovrà specificare le diverse tipologie di intervento e i parametri e le dimensioni delle vasche di accumulo e gli eventuali casi di esclusione.

La riduzione del consumo di acqua potabile è raggiungibile anche attraverso l'adozione di sistemi che consentano l'alimentazione delle cassette di scarico con le acque grigie provenienti dagli scarichi di lavatrici, vasche da bagno e docce. Il requisito si intende raggiunto quando sia installato un sistema che consenta l'alimentazione delle cassette di scarico con le acque grigie provenienti dagli scarichi di lavatrici, vasche da bagno e docce, opportunamente trattate per impedire: l'intasamento di cassette e tubature; la diffusione di odori e agenti patogeni.

L'eventuale surplus di acqua necessaria per alimentare le cassette di scarico è prelevata dalla rete di acqua potabile attraverso dispositivi che ne impediscano la contaminazione. Il requisito è soddisfatto se per le nuove costruzioni i sistemi di captazione e di accumulo delle acque grigie assicurano un recupero, pari ad almeno al 70%, delle acque provenienti dagli scarichi di lavabi, docce, vasche da bagno, lavatrici. Per interventi sul patrimonio edilizio esistente il requisito è soddisfatto se: il sistema di accumulo garantisce un recupero pari ad almeno il 50% delle acque grigie per un uso compatibile esterno.

§2 - Smaltimento delle acque

Le modalità di smaltimento devono essere tali da evitare contaminazioni del suolo, delle falde e delle acque superficiali nel rispetto delle prescrizioni vigenti in materia e garantire un benessere respiratorio e olfattivo. Per le zone non servite da fognatura comunale, lo smaltimento delle acque reflue deve avvenire nel rispetto del D. Lgs. n. 152/06 per gli insediamenti urbani e produttivi. In tutti i casi dovrà essere realizzato un idoneo e facilmente accessibile pozzetto di ispezione e prelievo.

Le reti di raccolta e smaltimento dovranno essere differenziate per consentire la disponibilità e l'uso della risorsa idrica. Dovranno essere realizzati impianti di fognatura e depurazione separati per le acque piovane e le acque reflue.

§3 - Contenimento e risparmio energetico, valorizzazioni delle fonti energetiche rinnovabili

La progettazione e la realizzazione delle nuove costruzioni dovrà tenere conto dei seguenti criteri allo scopo di ridurre il consumo energetico nel territorio comunale: prevedere il corretto orientamento degli edifici al fine di massimizzare lo sfruttamento della radiazione solare.

Per limitare le emissioni di CO₂ e di altre sostanze inquinanti e/o nocive nell'ambiente, il fabbisogno energetico degli edifici per alimentare gli impianti a servizio degli edifici, per il riscaldamento, il condizionamento, l'illuminazione e la produzione di acqua calda sanitaria, deve favorire il ricorso a fonti rinnovabili di energia o assimilate, come ad esempio, la tecnologia fotovoltaica, idroelettrica ed eolica .

I pannelli solari e/o fotovoltaici devono essere installati su falde di tetti e facciate esposte a sud, sud-est, sud-ovest e, ove possibile, nelle resedi dei fabbricati anche sulle coperture dei manufatti pertinenziali eventualmente presenti sulle stesse, fatte salve le disposizioni indicate dalle norme vigenti per immobili e zone sottoposte a vincoli paesaggistici.

Gli impianti devono essere adagiati in adiacenza alla copertura inclinata (modo retrofit) o meglio integrati in essa (modo strutturale). I serbatoi di accumulo devono essere preferibilmente posizionati all'interno degli edifici. Nel caso di coperture piane i pannelli ed i loro serbatoi potranno essere installati con inclinazione ritenuta ottimale, purché non visibili dal piano stradale sottostante ed evitando l'ombreggiamento tra di essi se disposti su più file.

§4 - Contenimento e riduzione delle emissioni climalteranti

In applicazione di quanto disposto dall'art. 4 del D.P.R. n. 380 del 2001, modificato dalla Legge n. 134 del 7 agosto 2012 per favorire l'installazione di infrastrutture elettriche per la ricarica dei veicoli, si prevede su tutto il territorio comunale l'obbligo del rispetto di quanto stabilito di seguito, per il conseguimento del titolo abilitativo edilizio relativo agli interventi di ristrutturazione edilizia e di costruzione di nuovi edifici ad uso diverso da quello residenziale con superficie utile superiore a 500 metri quadrati.

Negli interventi sopra indicati si dovrà prevedere l'installazione di infrastrutture elettriche utilizzabili per la consentire la ricarica dei veicoli idonee a permettere la connessione di una vettura da ciascuno spazio a parcheggio coperto o scoperto e da ciascun box per auto, siano essi pertinenziali o no.

A tale scopo non si ritiene di dover stabilire particolari modalità costruttive delle infrastrutture, lasciando attuabili tutte le soluzioni che si potranno adottare sulla base di quanto acquistabile a libero mercato e nel rispetto delle specifiche disposizioni specifiche vigenti su questa particolare categoria di impianti, oltre che nel rispetto delle disposizioni edilizie di carattere generale indicate nel presente regolamento.

Si richiamano invece i contenuti e i criteri indicati nell'Allegato n. 1 al presente regolamento, per quanto riguarda gli interventi che prevedano opere in muratura e che vanno ad interessare le aree e fabbricati ricadenti nei "Centri di Matrice Antica".

Gli interventi di cui al presente paragrafo sono da considerarsi a tutti gli effetti rientranti nella categoria "impianti tecnologici" e quindi soggetti alle stesse disposizioni.

TITOLO IX - SANZIONI e NORME FINALI

Art. 86 Sanzioni

Fermo restando quanto previsto da leggi e disposizioni vigenti in materia di sanzioni penali e amministrative, chiunque viola le disposizioni contenute nel presente Regolamento è soggetto alla sanzione amministrativa pecuniaria del pagamento di una somma da € 25,00 a € 500,00. (pagamento in misura ridotta Euro 50,00).

Con apposita deliberazione verranno determinati gli importi relativi alle singole fattispecie con possibilità di accedere al pagamento in misura ridotta con le modalità di cui all'art. 16 della L. 689/81, nonché gli eventuali casi di esclusione da tale facoltà.

Le sanzioni amministrative pecuniarie previste dal presente regolamento sono aggiornate ogni due anni in misura pari all'intera variazione dell'indice dei prezzi al consumo, accertata dall'Istat.

Oltre all'applicazione delle sanzioni pecuniarie il Responsabile del Servizio competente, con atto motivato, che lo stato dei luoghi sia reso conforme alla prescrizioni medesime entro un congruo termine da determinarsi con lo stesso provvedimento.

L'inottemperanza a tale ordine entro il termine stabilito (o quello eventualmente prorogato su richiesta dell'interessato qualora sussistano comprovati motivi) comporterà, a seguito di nuovo accertamento, l'applicazione di una ulteriore sanzione pecuniaria

Art. 87 - Comunicazione

L'Amministrazione comunale promuove la più ampia comunicazione delle norme contenute nel Regolamento Edilizio e in quelli allegati mediante specifiche iniziative divulgative ed illustrative, rivolte anche a comunità e soggetti di origine straniera.

Art . 88 - Abrogazioni

E' abrogato il precedente Regolamento Edilizio approvato dal Consiglio Comunale con la delibera n 94 del 25/07/1997, nonché ogni altra disposizione prevista da regolamenti ed ordinanze comunali contraria od incompatibile con le norme del presente regolamento.

Art. 89 - Entrata in vigore del regolamento

Le norme del presente regolamento, divenute regolarmente esecutive dopo la pubblicazione per quindici giorni a norma di legge, entreranno in vigore.

(1) articolo sostituito a seguito delle modifiche approvate con delibera di C.C. n. 19 del 12/05/2020